



## Návod k sestavení a použití



### **OBSAH:**

Bezpečnostní varování	2
Sestavení vozíku	2
Použití, údržba, skladování	3
Technické údaje	3
Seznam dílů	4

### **Vážený zákazníku!**

Děkujeme Vám, že jste se rozhodl pro produkt z řady profesionálního příslušenství Shark Accessories. Věříme, že budete s tímto výrobkem dlouhodobě spokojeni.

### **UPOZORNĚNÍ**

**DŮLEŽITÉ:** Tento návod k použití obsahuje informace důležité pro bezpečnost osob a ochranu majetku.

Před použitím vozíku si přečtěte celý tento návod a seznamte se s umístěním a funkcí ovládacích prvků!

### **OBSAH:**

Bezpečnostné varovanie	5
Zloženie vozíka	5
Použitie, údržba, skladovanie	6
Technické údaje	6
Zoznam dielov	4

### **Vážený zákazník!**

Ďakujeme Vám, že ste sa rozhodol pre produkt z radu profesionálneho príslušenstva Shark Accessories. Veríme, že budete s týmto výrobkom dlhodobo spokojní.

### **UPOZORNĚNIE**

**DŮLEŽITÉ:** Tento návod na použitie obsahuje informácie dôležité pre bezpečnosť osôb a ochranu majetku.

Pred použitím vozíka si prečítajte celý tento návod a zoznámte sa s umiestnením a funkciou ovládacích prvkov!

## CZ - NÁVOD K SESTAVENÍ A POUŽITÍ

### BEZPEČNOSTNÍ VAROVÁNÍ

- Při převzetí vozíku prosím zkontrolujte, zda žádné díly nechybí a zda nedošlo k poškození součástí přepravou.
- Na vozíku nikdy nepřevážujte sedící nebo stojící osoby nebo zvířata.
- Nedovolte dětem, aby si na vozíku hrály, stoupaly na něj nebo na něj vylézaly.
- Před jízdou se vždy ujistěte, že vozík je v dobrém technickém funkčním stavu.
- Poškozené nebo opotřebované díly okamžitě vyměňte za nové.
- Před jízdou vždy zkontrolujte dotažení šroubů, matic a spojovacích dílů.
- Nikdy nepřekračujte maximální nosnost vozíku 300 kg.
- Při jízdě s naloženým vozíkem se vyvarujte nebezpečným místům, prohlubním, terénním zlomům nebo prudkým svahům, kde se vozík může převrátit.
- V těžkém terénu, v kopcích a na kluzku jezděte vždy pomalu a opatrně.
- Nejezděte s vozíkem do vody, přes hluboké příkopy a po veřejných komunikacích.
- Zabraňte zranění osob a/nebo poškození vozíku - nepřekračujte rychlost 25km/h.
- Při nakládání a vykládání vozíku buďte opatrní.
- Vozík je určen pouze k vlečení vhodnými vozidly (zahradní traktor, čtyřkolka, UTV).
- Před jízdou vozík řádně připojte a zajistěte k přípojnému zařízení tažného vozidla.
- Během jízdy a při práci vždy udržujte ruce a nohy daleko od pohybujících se částí.
- Při práci vždy udržujte pracovní prostor kolem vozíku čistý.
- Při práci s vozíkem vždy používejte ochranné vybavení, např. brýle a pracovní obuv.

### SESTAVENÍ VOZÍKU

- Tento vozík je dodáván rozložený a před použitím je nutné jej sestavit.
- Vyjměte díly z balení a zkontrolujte je ještě před zahájením montáže dle seznamu dílů.
- Nejprve připevněte korbu (1) k rámu podvozku (2) šrouby a maticemi (3)
- namontujte kola (4) – podložky (5) vkládejte po obou stranách náboje kola, jak je uvedeno na náčrtku, zajistěte závlačkou (6).
- Nyní vložte do rámu tažnou oj (7), protáhněte čep (8) a zajistěte závlačkou (6)
- Přimontujte tažnou oj (7) k závěsu (9) šrouby a maticemi (3).
- Dotáhněte všechny šrouby a matice. Tím je sestavení dokončeno.

### VAROVÁNÍ

**Výstrahy, upozornění a pokyny v tomto návodu nemohou pokrýt všechny možné situace, které se mohou vyskytnout. Proto je nutné při práci vždy používat zdravý rozum a věnovat práci a jízdě zvýšenou opatrnost.**

# POUŽITÍ, ÚDRŽBA, SKLADOVÁNÍ

## SKLÁPĚNÍ KORBY

Pro sklopení korby vytáhněte závlačku a následně bezpečnostní pojistný čep a opatrně překlopte korbu dozadu.

Před jízdou opět zajistěte korbu bezpečnostním čepem a pojistnou závlačkou, aby při jízdě nemohlo dojít k náhodnému vyklopení korby.

## ÚDRŽBA A ULOŽENÍ

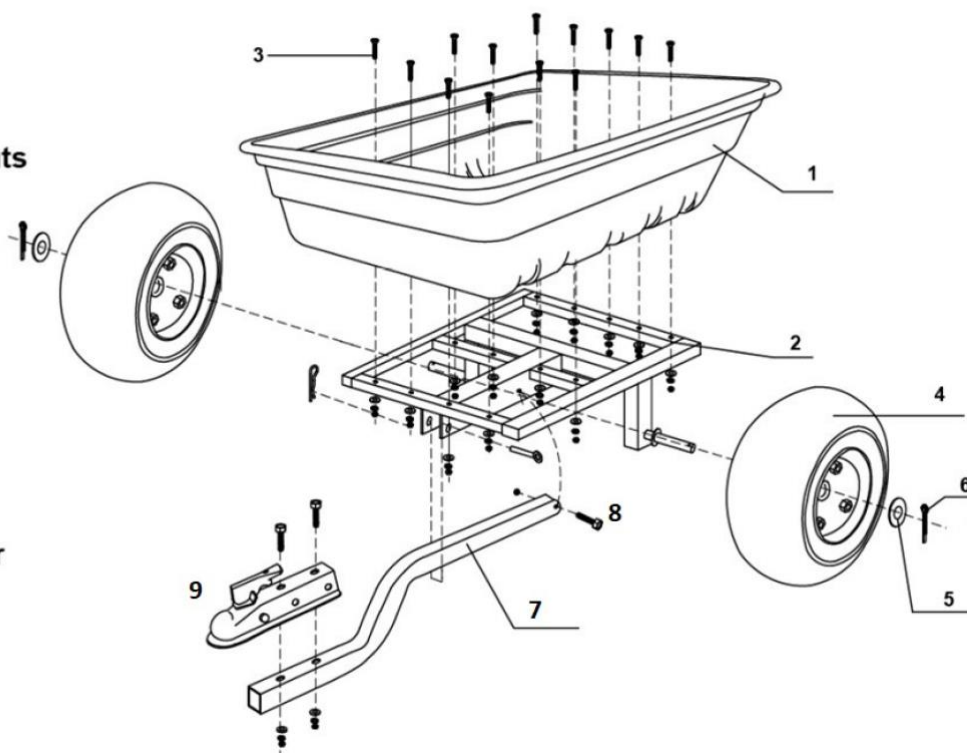
- Po každém použití vozík očistěte od zbytků přepravovaných materiálů.
- Po každém použití vozík zvenčí i zevnitř očistěte od bláta a zatvrdlých nečistot
- Před jízdou zkontrolujte tlak v pneumatikách. Doporučený tlak pneumatik je 200 kPa.
- Pravidelně promazávejte kyvné osy a ložiska kol, v případě potřeby častěji.
- Pravidelně kontrolujte dotažení šroubových spojů.
- 1x ročně očistěte a lehce promažte všechny mechanismy vozíku.
- V případě potřeby opravte poškozená lakovaná místa vhodnou barvou ve spreji.
- Před uložením se ujistěte, že vozík je očištěný a suchý.
- V dešti a v zimních měsících uložte vozík v krytých prostorách nebo tak, aby byl chráněn před povětrností.

## Technické údaje

- Nosnost 300 kg
- Hmotnost: 45 kg
- Rozměry: 180 x 115 x 76 cm
- Rozměry korby: 119 x 93 x 30 cm
- Pneumatiky: 18 x 9,5 - 8
- Tlak vzduchu v pneumatikách: 200 kPa

# POPIS HLAVNÍCH ČÁSTÍ VOZÍKU

1. Tray
2. Frame
3. Bolts And Nuts
4. Wheel
5. Washer
6. Cotter Pin
7. Tow Bar
8. Pin
9. Hitch Coupler



CZ - Hlavní části vozíku:			
1	Korba	6	Závlačka
2	Rám podvozku	7	Tažná oj
3	Šroub a matice	8	Čep sklápění
4	Kolo	9	Kulový závěs (žehlička)
5	Podložka		

SK - Hlavné diely vozíka:			
1	Korba	6	Závlačka
2	Rám podvozku	7	Ťahadlo
3	Skrutky a matice	8	Čap naklápací
4	Koleso	9	Guľový záves
5	Podložka		

## SK - NÁVOD NA ZOSTAVENIE A POUŽITIE

### BEZPEČNOSTNÉ VAROVANIE

- Pri prevzatí vozíka prosím skontrolujte, či žiadne diely nechýbajú a či nedošlo k poškodeniu súčastí prepravou.
- Na vozíku nikdy neprepravujte sediacej alebo stojacej osoby alebo zvieratá.
- Nedovoľte deťom, aby si na vozíku hrali, stúpali na neho alebo na neho vyliezali.
- Pred jazdou sa vždy uistite, že vozík je v dobrom funkčnom stave.
- Poškodené alebo opotrebované diely okamžite vymeňte za nové alebo opravte.
- Pred jazdou vždy skontrolujte dotiahnutie skrutiek, matíc a spojovacích dielov.
- Nikdy neprekračujte maximálnu nosnosť vozíka 300 kg.
- Pri jazde s naloženým vozíkom sa vyvarujte nebezpečným miestam, prehĺbeninám, terénnym zlomom alebo prudkým svahom, kde sa vozík môže prevrátiť.
- V ťažkom teréne, v kopcoch a na klzkom jazdite vždy veľmi pomaly a opatrne.
- Nejazdite s vozíkom do vody, cez hlboké priekopy a po verejných komunikáciách.
- Zabráňte zraneniu osôb a / alebo poškodenie vozíka - neprekračujte rýchlosť 25km/h.
- Pri nakladaní a vykladaní vozíka buďte opatrní.
- Vozík je určený len na vlečenie vhodnými vozidlami (záhradný traktor, štvorkolka, UTV).
- Pred jazdou vozík riadne pripojte a zaistite k prípojnému zariadeniu ťažného vozidla.
- Počas jazdy a pri práci vždy udržiavajte ruky a nohy ďaleko od pohybujúcich sa častí.
- Pri práci vždy udržiavajte pracovný priestor okolo vozíka čistý.
- Pri práci s vozíkom vždy používajte ochranné vybavenie, napr. okuliare a pracovnú obuv.

### ZOSTAVENIE VOZÍKA

- Tento vozík je dodávaný rozložený a pred použitím je nutné ho zostaviť.
- Vyberte diely z balenia a skontrolujte ich ešte pred začatím montáže podľa zoznamu dielov.
- Najprv pripevnite korbu (1) k rámu podvozku (2) pomocou skrutiek a matíc (3)
- Nasadte kolesá (4) - vložte podložky (5) na obe strany náboja kolesa, ako je znázornené na náčrte, zaistite ich závlačkou (6).
- Teraz vložte oje (7) do rámu, pretiahnite čap (8) a zaistite ho závlačkou (6).
- Pripevnite oje (7) k závesu (9) pomocou skrutiek a matíc (3).
- Utiahnite všetky skrutky a matice. Tým je montáž ukončená.

### VAROVANIE

Výstrahy, upozornenia a pokyny v tomto návode nemôžu pokryť všetky možné situácie, ktoré sa môžu vyskytnúť. Preto je nutné pri práci vždy používať zdravý rozum a venovať práci a jazde zvýšenú opatrnosť.

## SK- POUŽITIE, ÚDRŽBA, SKLADOVANIE

### **SKLÁPANIA korby**

Pre sklopenie korby vytiahnite závlačku a potom poistný kolík a opatrne preklopte korbu dozadu.

Pred jazdou opäť zaistite korbu bezpečnostným čapom a poistným závlačným čapom, aby pri jazde nemohlo dôjsť k náhodnému vyklopeniu korby.

### **ÚDRŽBA A ULOŽENIE**

- Po každom použití vozík očistite od zvyškov prepravovaných materiálov.
- Po každom použití vozík zvonku aj zvnútra očistite od blata a zatvrdnutých nečistôt.
- Pred jazdou skontrolujte tlak v pneumatikách. Doporučený tlak pneumatík je 200 kPa.
- Pravidelne premazávajte kývne osi a ložiská kolies, v prípade potreby častejšie.
- Pravidelne kontrolujte dotiahnutie skrutkových spojov.
- 1x ročne očistite a ľahko premažte všetky mechanizmy vozíka.
- V prípade potreby opravte poškodené lakované miesta vhodnou farbou v spreji.
- Pred uložením sa uistite, že vozík je očistený a suchý.
- V daždi a v zimných mesiacoch uložte vozík v krytých priestoroch alebo tak, aby bol chránený pred nečasom.

### **Technické údaje**

- Nosnosť 300 kg
- Hmotnosť: 45 kg
- Rozmery: 180 x 115 x 76 cm
- Rozmery korby: 119 x 93 x 30 cm
- Pneumatiky: 18 x 9,5 - 8
- Tlak vzduchu v pneumatikách: 200 kPa