



Profesionálny ATV vozík SHARK WOOD 1500

Návod k nastaveniu a použitiu



2019

Oficiálny dovozca

ASP Group s.r.o.

Staropltenecká 290

326 00 Letkov u Plzně

Tel.: +420 378 21 21 21

E-mail: info@aspgroup.cz

www.aspgroup.cz

Obsah

strana

Bezpečnostné varovania.....	3
Popis hlavných častí	4
Zostavenie vozíku	5
Používanie vozíku	7
Používanie žeriavu.....	8
Zloženie / nasadenie korby	9
Údržba a uloženie	9
Technické údaje.....	10
Zoznam náhradných dielov	10

Vážení zákazníci!

Ďakujeme Vám, že ste sa rozhodol pre produkt z radu profesionálneho príslušenstva Shark Accessories. Veríme, že budete s týmto výrobkom dlhodobo spokojní.

Vozík WOOD 1500 má robustnú oceľovú konštrukciu a vynikajúce terénne vlastnosti vďaka štyrom širokoprofilovým pneumatikám s nízkym tlakom na podklad. Nakladací žeriav umožňuje rýchle a pohodlné nakladanie a vykladanie ťažkých predmetov. Vozík je navrhnutý tak, aby mohol prepravovať širokú škálu materiálov až do hmotnosti 1400 kg. Pred použitím vozíka si prečítajte celý tento návod a zoznámte sa s umiestnením a funkciou ovládacích prvkov. Tento návod má uľahčiť Vašu prácu s vozíkom, obsahuje pokyny na jeho zostavenie a údržbu a najmä obsahuje dôležité bezpečnostné informácie a varovania na zabezpečenie bezpečného a dlhodobo spoľahlivého používania. Porozumejte prosím všetkým pokynom a bezpečnostným varovaním v tomto návode. Tiež zanedbaná alebo nedostatočná údržba môže mať za následok vážne zranenie obsluhy alebo okolostojacich osôb.

UPOZORNENIE

Vozík nikdy nepreťažujte! Maximálna hmotnosť nákladu je 1400 kg.

URČENIE VÝROBKU

ATV vozík SHARK WOOD 1500 je určený na zapojenie za štvorkolku, UTV alebo záhradný traktor na prepravu sypkých hmôt, predmetov, dreva, náradia a podobne. Pomocou žeriavu možno sklápať korbu a skladať náklad. Pre prevážanie dreva a dlhých predmetov možno celú korbu alebo len predné a zadné čelo sňať a náklad naložiť pomocou žeriava. Výsuvné oporné nohy zaisťujú stabilitu pri nakladaní a vykladaní s pomocou výložníka. Použitie vozíka akýmkoľvek iným spôsobom, než ako je v tomto návode uvedené, je v rozpore s určením vozíka. Tento vozík môže byť prevádzkovaný a obsluhovaný iba osobami, ktoré dobre poznajú jeho vlastnosti a sú oboznámené s príslušnými predpismi ohľadne jeho prevádzky. Pri práci sa riadte bezpečnostnými pokynmi, aby ste sa vyvarovali nebezpečenstvu zranenia vašej osoby alebo osôb v okolí.

BEZPEČNOSTNÉ VAROVANIA

- Na vozíku nikdy neprepravujte sediacej alebo stojacej osoby, ani zvieratá.
- Nedovoľte deťom, aby si na vozíku hrali, stúpali na neho alebo na neho vyliezali.
- Nikdy vozík neupravujte oproti štandardnému prevedeniu. Úpravy prívesu môžu spôsobiť zranenie osôb, škody na majetku a stratu záruky.
- Pred jazdou sa vždy uistite, že vozík je v dobrom funkčnom stave.
- Poškodené alebo opotrebované diely okamžite vymeňte za nové alebo opravte.
- Pred jazdou vždy skontrolujte dotiahnutie skrutiek, matíc a spojovacích dielov.
- Nikdy neprekračujte maximálnu povolenú nosnosť vozíka 1400 kg.
- Nikdy neprekračujte maximálnu povolenú nosnosť žeriavu 200 kg.
- Pri jazde s naloženým vozíkom sa vyvarujte nebezpečným miestam, prehĺbeninám, terénnym zlomom alebo prudkým svahom, kde sa vozík môže prevrátiť.
- Náklad na vozíku rovnomerne rozložte, aby obe strany boli zaťažené rovnako.
- V ťažkom teréne, kopcoch a na klzkom povrchu jazdíte vždy veľmi pomaly a opatrne.
- Nejazdite s vozíkom do vody, cez hlboké priekopy a vysoké prekážky.
- Tento vozík nie je schválený k prevádzke na verejných komunikáciách
- Zabráňte zraneniu osôb a / alebo poškodenie vozíka - neprekračujte rýchlosť 25km / h.
- Pri nakladaní a vykladaní vozíka buďte opatrní.
- Pred jazdou sa uistite, že oporné nohy sú zasunuté a žeriav je bezpečne zaistený.
- Vozík je určený len na vlečenie vhodnými vozidlami (záhradný traktor, štvorkolka, UTV).
- Pred jazdou vozík riadne pripojte a zaistite k prípojnému zariadeniu ťažného vozidla.
- Počas jazdy a pri práci vždy udržiavajte ruky a nohy ďaleko od pohybujuúcich sa častí.
- Pri práci vždy udržiavajte pracovný priestor okolo vozíka čistý.
- Pri práci s vozíkom vždy používajte ochranné vybavenie, okuliare a pracovnú obuv.
- Pred údržbou alebo kontrolou vozík zaparkujte na rovnom povrchu a zaistite pred samovoľným rozbehnutím.

VAROVANIE

Výstrahy, upozornenia a pokyny v tomto návode nemôžu pokryť všetky možné situácie, ktoré sa môžu vyskytnúť. Preto je nutné pri práci vždy používať zdravý rozum a venovať práci a jazde zvýšenú opatrnosť.

Dôležité informácie sú v návode vyznačené nasledujúcim spôsobom:



Tento varovný symbol znamená: **POZOR! VAŠA BEZPEČNOSŤ MÔŽE BYŤ OHROZENÁ!**

VAROVANIE

Nerešpektovanie takto označených pokynov môže viesť k vážnemu zraneniu alebo smrti obsluhy alebo osôb okolostojacich.

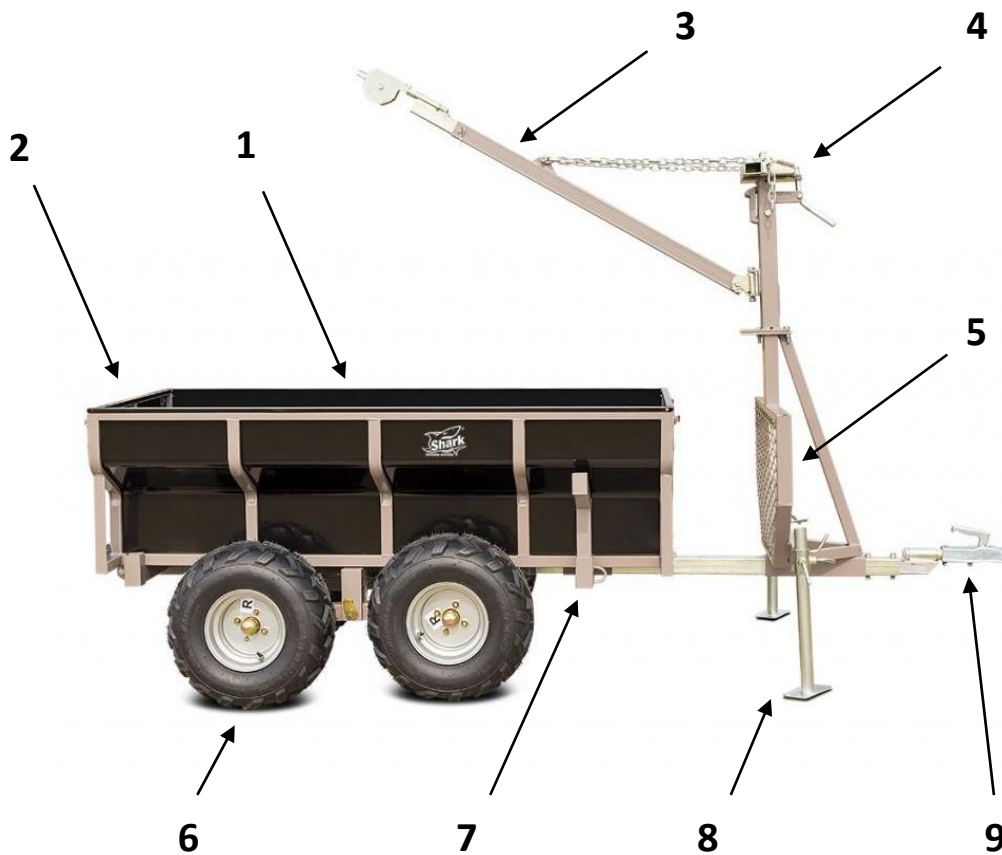
UPOZORNENIE

UPOZORNENIE označuje úkony, pri kt. nedodržaní by mohlo dôjsť k poškodeniu stroja.

POZNÁMKA

POZNÁMKA obsahuje informácie, ktoré vysvetľujú alebo uľahčujú danú činnosť.

POPIS HLAVNÝCH ČASTÍ



- 1) **Sklápacia odnímateľná korba** – nikdy neprekračujte maximálnu nosnosť 1400 kg
- 2) **Odnímateľné predné a zadné čelo** – pre prevoz dlhých predmetov
- 3) **Nakladací žeriav** - nikdy neprekračujte max. nosnosť 200 kg. Žeriav slúži tiež k zdvíhaniu korby.
- 4) **Aretácia polohy žeriavu**
- 5) **Ochranná mriežka** – zabraňuje posunutiu nákladu, ak je predné čelo demontované; chráni obsluhu
- 6) **Nízkotlakové pneumatiky** – neprekračujte maximálny tlak 200 kPa
- 7) **Klanice** – po zložení korby slúži pre prevoz guľatiny, dreva a podobných nákladov
- 8) **Stabilizačné podpery** - zvyšujú stabilitu vozíku pri práci so žeriavom. Pred jazdou sa uistite, že sú stabilizačné podpery zdvihnuté, pri práci so žeriavom ich spustíte dole a riadne zaistíte.
- 9) **Ťažný kĺb** Ø 50 mm („žehlička“)

ZOSTAVENIE VOZÍKU

Je vyžadovaná montáž

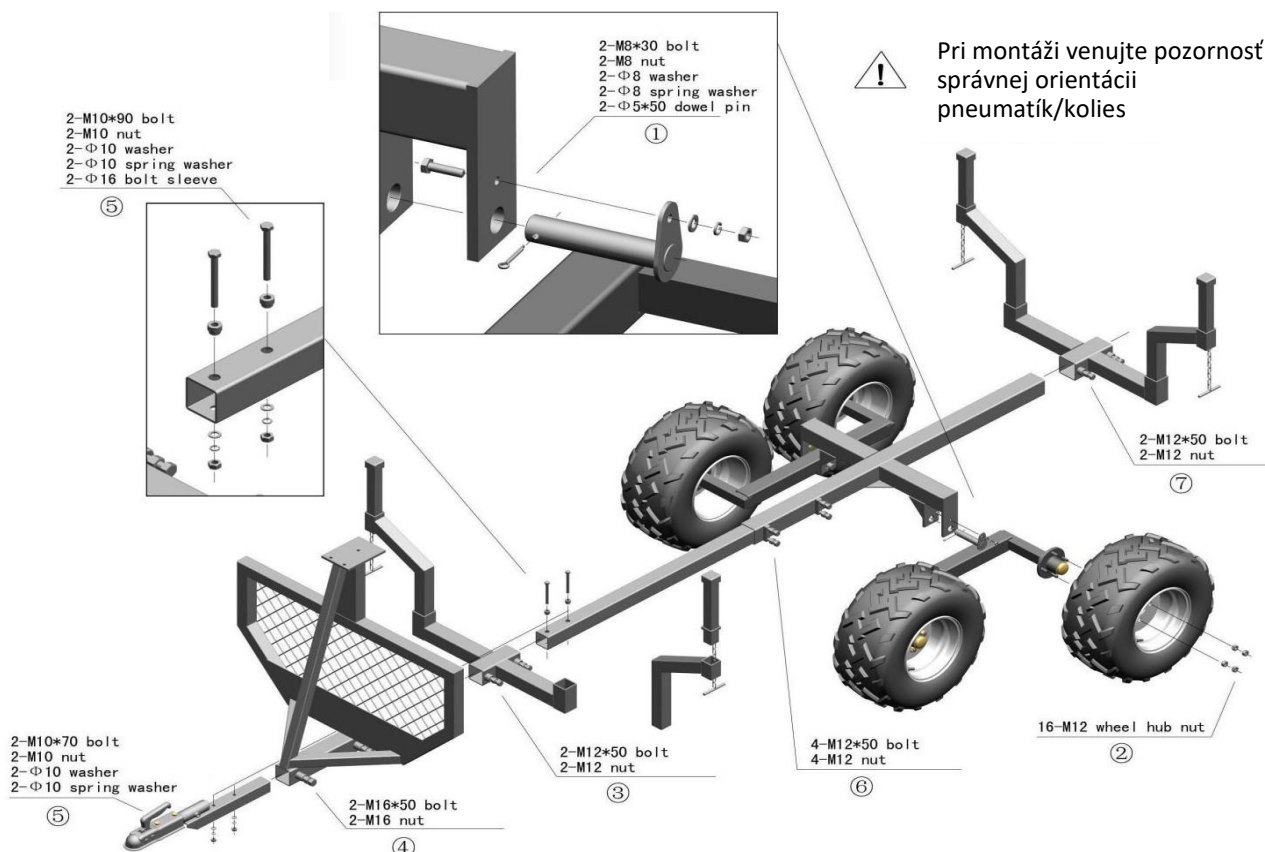
Tento vozík je dodávaný v rozloženom stave a pred použitím je nutné ho zmontovať. Vyberte diely z balenia a ešte pred začatím montáže ich skontrolujte, či žiadne diely nechýbajú alebo či nedošlo k ich poškodeniu prepravou. Vzhľadom k hmotnosti a veľkosti dielov odporúčame, aby montáž prevádzkali dve osoby.

UPOZORNENIE

- Prečítajte si a dodržiavajte pokyny pre montáž a prevádzku. Nesprávne zostavenie vozíka môže viesť k vážnemu zraneniu používateľa, okoloidúcich osôb alebo k poškodeniu vozíka.
- Kým nie sú zmontované všetky diely, nedotahujte matice a skrutky úplne! Uťahnite ich najprv len rukou, až po zmontovaní všetkých dielov dotiahnite všetky spoje napevno.

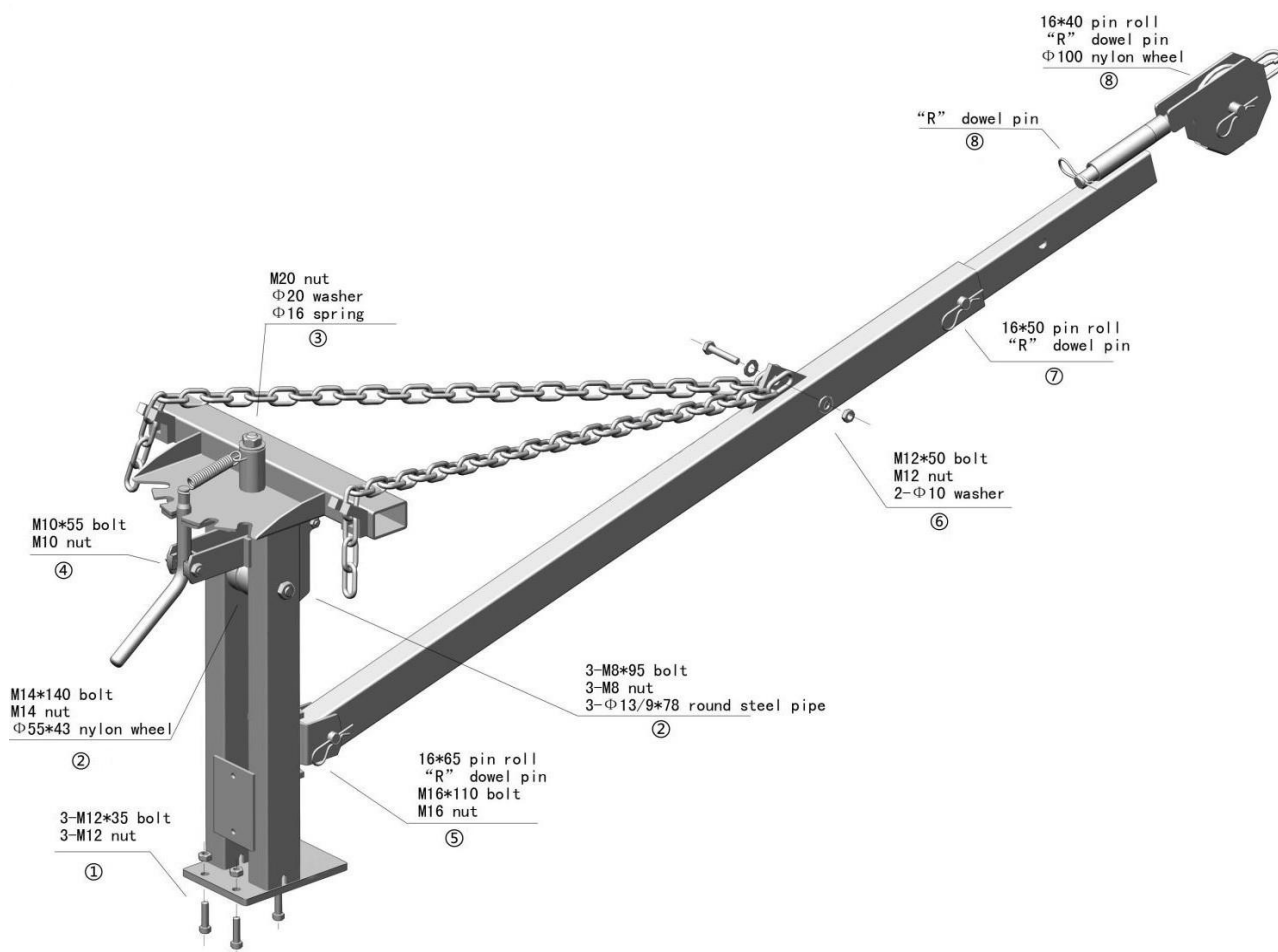
KROK 1: Montáž podvozku

- ① Pomocou čapu pripevnite výkyvnú dvojnápravu k podvozku podľa obrázku. Čap zvonku zaistíte skrutkou M8x30, z vnútornej strany ho zaistíte závlačkou 5x50.
- ② Pripevnite kolesá na výkyvné dvojnápravy pomocou 16 kolových skrutiek M12 podľa obr.
- ③ Na ťažnú tyč pripevnite prednú priečku s klanicami pomocou 2 skrutiek M12x50 podľa obr.
- ④ Na ťažnú tyč pripevnite prednú ochrannú mriežku pomocou 2 skrutiek M16x50 podľa obr.
- ⑤ Na prednú časť ťažnej tyče namontujte ťažný kĺb („žehličku“) pomocou 2 skrutiek M10x70.
- ⑥ Zoskrutkujte prednú a zadnú časť ťažnej tyče pomocou 4 skrutiek M12x50. Skrutky zaistíte kontramatkami M12 podľa obr.
- ⑦ Na ťažnú tyč pripevnite zadnú priečku s klanicami pomocou 2 skrutiek M12x50, viď obr.



KROK 2: Montáž žeriavov

- ① Priskrutkujte pätku stĺpu žeriavu k ťažnej tyči pomocou 3 skrutiek M12x35 s maticami.
- ② Pripevnite nylonovú vodiacu kladku \varnothing 55x43 dovnútra stĺpu žeriavu pomocou skrutky M14x140 a matice M14.
- ③ Pripevnite polohovaciú pružinu \varnothing 16 na stĺp pomocou matice M20 a podložky \varnothing 20.
- ④ Priskrutkujte aretačnú páku pomocou skrutky M10x55 s maticou.
- ⑤ Pripevnite rameno žeriavu k stĺpu pomocou čapu 16x65, skrutky M16x110 s maticou. Rameno zaistíte pružnou závlačkou.
- ⑥ Skrutkou M12x50 s dvomi podložkami \varnothing 12 a maticou M12 pripevníte reťaz k ramenu žeriavu.
- ⑦ Zasuňte predlžovaciu časť žeriavu do pevnej časti ramena a zaistite ju pomocou čapu 16x50 a pružnej závlačky.
- ⑧ Nasadte nylonovú kladku \varnothing 100 mm do hlavovej konzoly pomocou čapu 16x40 a zaistite ju pružnou závlačkou. Celú zostavu potom nasadte na koniec predlžovacej časti ramena a zaistite ju pružnou závlačkou.



POUŽÍVANIE VOZÍKU

Obecné bezpečnostné pravidla



VAROVANIE

- Prečítajte si všetky pokyny a varovania v tomto návode a porozumejte ich významu. Nedodržanie ktoréhokoľvek z nižšie uvedených varovaní môže mať za následok škody na majetku alebo vážne zranenie.
- Výstrahy, upozornenia a bezpečnostné pokyny v tomto návode nemôžu pokryť všetky možné situácie, ktoré sa môžu vyskytnúť. Preto je nutné pri práci používať zdravý rozum a venovať práci a jazde vždy zvýšenú opatrnosť.



VAROVANIE

Pred použitím vozíka si prečítajte nasledujúce pokyny a bezpečnostné varovania a pochopte ich význam. Nedodržanie pokynov a varovaní môže viesť k poškodeniu vozíku alebo k zraneniu obsluhy alebo okolostojacich osôb.

1. **NIKDY** neprekračujte maximálnu povolenú nosnosť 1400 kg.
2. Pred jazdou **VŽDY** riadne upevnite a zaistíte vozík k prípojnému zariadenie ťažného vozidla.
3. **POUŽÍVAJTE** iba ťažné vozidlá schválené na ťahanie prívesných vozíkov (záhradné kosačky, štvorkolky, UTV ...)
4. **NIKDY** nejazdite so zdvihnutou korbou.
5. Vozík **NIKDY** neprepĺňajte. Prečnievajúci náklad môže spôsobiť stratu trakcie vozíka alebo ťažného vozidla a stratu kontroly nad riadením.
6. **VŽDY** naplňujte vozík len primeraným nákladom. Extrémne ťažký náklad je ťažké prepravovať, nakladať a vykladať. Vozík nikdy nepreťažujte.
7. **VŽDY** používajte vozík len k výrobcom určenému účelu.
8. **VŽDY** sa uistite, že súčet hmotností vozíka a nákladu nepresahuje povolenú ťažnú hmotnosť ťažného vozidla.
9. **NEPOUŽÍVAJTE** vozík na verejných komunikáciách.
10. Pri jazde s vozíkom **NIKDY** neprekračujte rýchlosť 25 km / h.
11. Pri ťahaní vozíka **NIKDY** nezatáčajte príliš ostro. Pneumatiky štvorkolky alebo traktoru by sa mohli dostať do kontaktu s vozíkom alebo jeho ojom.
12. Pred zatáčaním **VŽDY** spomaľte.
13. Pri cúvaní **VŽDY** dbajte na zvýšenú opatrnosť. Aby ste zabránili "zlomeniu" vozíka pri cúvaní alebo inému poškodeniu, cúvajte s vozíkom pokiaľ možno čo najviac rovno.
14. Vo vozíku **NIKDY** neprepravujte žiadne osoby ani zvieratá.

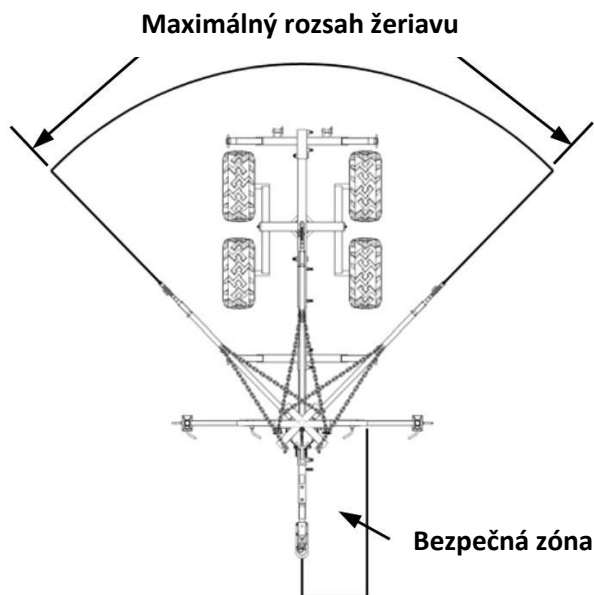
POUŽÍVANIE ŽERIAVU

VAROVANIE

- Pri práci s navijakom (nie je súčasťou dodávky) vždy stojte stranou osi lana a až za ochrannou mrežou! Nikdy nestojte priamo v osi lana navijaku. Pokiaľ je lano navijaku skrútené, deformované, rozstrapkané, zhrdzavené alebo inak poškodené, nepoužívajte ho. Takéto lano ihneď vymeňte.
- Vždy sa uistite, že na bubne navijaka zostalo aspoň 6 úplných závitov. Lano nikdy neodvíjajte viac, ohrozilo by to bezpečnosť a znížilo pevnosť navijaku aj lana.
- Nosnosť žeriavu - 200 kg. Nosnosť navijaka - viď typový štítok navijaku alebo údaj jeho výrobcu. Žeriav ani navijak nepreťažujte! Navijak nie je súčasťou dodávky.
- Pri používaní žeriava nikdy nezdvíhajte náklad vyššie, než je nevyhnutné pre naloženie nákladu do vozíka. Vždy udržiajte hmotnosť čo možno najnižšie.
- Pri zdvíhaní nákladu nikdy nestojte pod zdvihnutým nákladom ani v jeho blízkosti. Vždy sa uistite, že okolostojaci, deti a domáce zvieratá sú najmenej 10 m ďaleko a že stoja za bezpečnou zónou.

Žeriavom možno nakladať a vykladať náklad otáčaním výložníka na obe strany pomocou otočného ramena. Ak chcete žeriav otočiť, stlačte aretačnú páku, až sa vysunie z aretačného ozubenia.

Otočte žeriav do požadovaného smeru a potom aretačnú páku uvoľnite, aby zapadla do niektorej z aretovaných polôh. Na obrázku je vyznačený maximálny rozsah ramena žeriavu a bezpečná zóna operátora.



Pred použitím žeriavu vysuňte a zaistite stabilizačné podpery!

Viazaci reťaz podvlečte pod nákladom, napr. pod kmeňom a prevlečte ho cez krúžok. Pripevnite reťaz k háku navijaku tak, aby aspoň 2 články boli cez krúžok reťaze. Akonáhle začnete kmeň pomaly dvíhať, reťaz by sa mala sama okolo kmeňa utiahnuť. Pomocou žeriavu sa tiež sklápa korba, ak chcete zložiť náklad. Háč sa zahákne za U-strmeň vpredu v korbe.

ZLOŽENIE / NASADENIE KORBY

Ak chcete zložiť korbu, vyberte dve pružinové poistky a dva čapy zospodu vozíka (pod zadným čelom). Vytiahnite korbu dozadu, a buď ju postavte na výšku, alebo ju položte na rovný povrch. Nasadenie korby je opačným postupom zloženia.



VAROVANIE

Nikdy nedovoľte, aby si deti, zvieratá či dospelí hrali alebo manipulovali v blízkosti korby opretej na výšku. Korba by pri kontakte mohla spadnúť. Pokiaľ chcete uložiť korbu na výšku, zaistíte ju popruhmi, aby sa nemohla prevrátiť.

ÚDRŽBA A ULOŽENIE VOZÍKU

Údržba vozíku



VAROVANIE

Nesprávna údržba alebo nesprávne uloženie vozíka môže mať za následok stratu záruky.

- Po každom použití vozík očistite od zvyškov prepravovaných materiálov.
- Po každom použití vozík zvonku aj zvnútra opláchnite, očistite od blata a zatvrdnutých nečistôt a osušte ho.
- Pred jazdou skontrolujte tlak v pneumatikách. Doporučený tlak je **200 kPa**.
- Pravidelne premazávajte osi a ložiská kolies, v prípade potreby aj častejšie.
- Pravidelne premazávajte ťažnú guľu na Vašom vozidle / štvorkolke, aby sa znížilo opotrebenie ťažného kĺbu.
- Pred každou jazdou skontrolujte funkčnosť a opotrebovanie na indikátore ťažného kĺbu.
- Pravidelne kontrolujte dotiahnutie skrutkových spojov.
- 1x ročne očistite a ľahko premažte všetky mechanizmy vozíka.
- V prípade potreby opravte poškriabané, porušené alebo odreté miesta vhodnou čiernou farbou v spreji.

DÔLEŽITÉ UPOZORNENIA:

Ak je potrebné vymeniť niektoré diely, používajte iba diely zodpovedajúce špecifikáciám výrobcu. Náhradné diely, ktoré týmto špecifikáciám nezodpovedajú, môžu znížiť bezpečnosť vozíka alebo zapríčiniť jeho nesprávnu funkciu.

Uloženie vozíku



VAROVANIE

Nikdy nedovoľte aby si deti, zvieratá či dospelí hrali na korbe vozíku. Vozík by sa mohol zosunúť. Vozík pri uložení zaistíte tak, aby sa nemohol zvrhnúť.

- Nenechávajte prepravovaný materiál vo vozíku dlhšiu dobu.
- Pred uložením vozíka sa uistite, že vozík je očistený a suchý.
- Pri daždi a cez zimu uložte vozík pod strechou, alebo tak, aby bol chránený pred nečasom.
- Pri uložení vozíka vonku zaistíte, aby sa v korbe nehromadila voda, popr. korbu spoľahlivo zakryte (uprostred podopretú) plachtou.

TECHNICKÉ ÚDAJE

Maximálna nosnosť vozíku	1400 kg
Maximálna nosnosť žeriavu	200 kg
Hmotnosť vozíku	302 kg
Rozmery korby	200 x 107 x 58 cm
Celkové rozmery vozíku DxŠxV:.....	380 x 130 x 190 cm
Rozmer pneumatík	22 x 11 – 10
Typ pneumatík	bezdušové
Tlak vzduchu v pneumatikách	200 kPa

Zoznam náhradných dielov

(obr. vid' str. 5 a 6)

Poz.	Názov súčiastky	ks
1	M10 x 70 bolt	2
2	M10 nut	5
3	ø10 washer	6
4	ø10 spring washer	4
5	M16 x 50 bolt	2
6	M16 nut	3
7	M10 x 90 bolt	2
8	ø16 bolt sleeve	2
9	M12 x 50 bolt	9
10	M12 nut	12
11	M8 x 30 bolt	2
12	M8 nut	5
13	ø8 washer	2
14	ø8 spring washer	2
15	ø5 x 50 dowel pin	2
16	M12 wheel hub nut	16

Poz.	Názov súčiastky	ks
17	M10 x 55 bolt	1
18	M14 x 140 bolt	1
19	M14 nut	1
20	ø55 x 43 nylon wheel	1
21	M12 x 35 bolt	3
22	M20 nut	1
23	ø20 washer	1
24	ø16 spring	1
25	16 x 65 pin roll	1
26	"R" dowel pin	4
27	M16 x 110 bolt	1
28	M8 x 95 bolt	3
29	ø13/9 x 78 round steel pipe	3
30	16 x 40 pin roll	1
31	16 x 50 pin roll	1
32	ø100 x 43 nylon wheel	1

Oficiálny dovozca



ASP Group s.r.o.
Staropltzenecká 290
326 00 Letkov
tel.: +420 378 21 21 21
info@aspgroup.cz
www.aspgroup.cz

© Copyright ASP Group s.r.o. 2019

Táto publikácia ani žiadna jej časť nesmie byť v súlade so zákonom č. 618/2003 Zb. o autorskom práve a právach súvisiacich s autorským právom (autorský zákon) a ďalšími príslušnými právnymi predpismi kopírovaná, reprodukováaná, uložená v systémoch spracovania dát alebo prenášaná elektronickými, mechanickými, fotografickými alebo inými prostriedkami, prepísaná, preložená, upravovaná, skrátená alebo rozšírená bez predchádzajúceho písomného súhlasu firmy ASP Group s.r.o. To isté platí pre časti tejto príručky a ich použitie v iných publikáciách.