



Profesionální ATV vozík SHARK WOOD 1500

Návod k sestavení a použití



2019

Oficiální dovozce

ASP Group s.r.o.

Staroplzenecká 290

326 00 Letkov u Plzně

Tel.: +420 378 21 21 21

E-mail: info@aspgroup.cz

www.aspgroup.cz

Obsah

strana

Bezpečnostní varování	3
Popis hlavních částí	4
Sestavení vozíku	5
Používání vozíku	7
Používání jeřábu	8
Sundání / nasazení korby	9
Údržba a uložení	9
Technické údaje	10
Seznam náhradních dílů	10

Vážený zákazníku!

Děkujeme Vám, že jste se rozhodl pro produkt z řady profesionálního příslušenství Shark Accessories. Věříme, že budete s tímto výrobkem dlouhodobě spokojeni.

Vozík WOOD 1500 má robustní ocelovou konstrukci a vynikající terénní vlastnosti díky čtyřem širokoprofilovým pneumatikám s nízkým tlakem na podklad. Nakládací jeřáb umožňuje rychlé a pohodlné nakládání a vykládání těžkých předmětů. Vozík je navržen tak, aby mohl přepravovat širokou škálu materiálů až do hmotnosti 1400 kg. Před použitím vozíku si přečtěte celý tento návod a seznamte se s umístěním a funkcí ovládacích prvků. Tento návod má usnadnit Vaši práci s vozíkem, obsahuje pokyny k jeho sestavení a údržbu, a zejména obsahuje důležité bezpečnostní informace a varování k zajištění bezpečného a dlouhodobě spolehlivého používání. Porozumějte prosím všem pokynům a bezpečnostním varováním v tomto návodu. Také zanedbaná nebo nedostatečná údržba může mít za následek vážné zranění obsluhy nebo okolostojících osob.

UPOZORNĚNÍ

Vozík nikdy nepřetěžujte! Maximální hmotnost nákladu je 1400 kg.

URČENÍ VÝROBKU

ATV vozík SHARK WOOD 1500 je určen k zapojení za čtyřkolku, UTV nebo zahradní traktor k přepravě sypkých hmot, předmětů, dřeva, náradí a podobně. Pomocí jeřábu lze sklápat korbu a skládat náklad. Pro převážení dřeva a dlouhých předmětů lze celou korbu nebo jen přední a zadní čelo sejmut, a náklad naložit pomocí jeřábu. Výsuvné opěrné nohy zajišťují stabilitu při nakládání a vykládání s pomocí výložníku. Použití vozíku jakýmkoliv jiným způsobem, než jak je v tomto návodu uvedeno, je v rozporu s určením vozíku. Tento vozík může být provozován a obsluhován pouze osobami, které dobře znají jeho vlastnosti a jsou obeznámeny s příslušnými předpisy ohledně jeho provozu. Při práci se řiďte bezpečnostními pokyny, abyste se vyvarovali nebezpečí zranění vaší osoby nebo osob v okolí.

BEZPEČNOSTNÍ VAROVÁNÍ

- Na vozíku nikdy nepřeppravujte sedící nebo stojící osoby, ani zvířata.
- Nedovolte dětem, aby si na vozíku hrály, stoupaly na něj nebo na něj vylézaly.
- Nikdy vozík neupravujte oproti standardnímu provedení. Úpravy přívěsu mohou způsobit zranění osob, škody na majetku a ztrátu záruky.
- Před jízdou se vždy ujistěte, že vozík je v dobrém funkčním stavu.
- Poškozené nebo opotřebované díly okamžitě vyměňte za nové nebo opravte.
- Před jízdou vždy zkontrolujte dotažení šroubů, matic a spojovacích dílů.
- Nikdy nepřekračujte maximální povolenou nosnost vozíku 1400 kg.
- Nikdy nepřekračujte maximální povolenou nosnost jeřábu 200 kg.
- Při jízdě s naloženým vozíkem se vyvarujte nebezpečným místům, prohlubním, terénním zlomům nebo prudkým svahům, kde se vozík může převrátit.
- Náklad na vozíku rovnoměrně rozložte, aby obě strany byly zatížené stejně.
- V těžkém terénu, kopcích a na kluzku jezděte vždy velmi pomalu a opatrně.
- Nejezděte s vozíkem do vody, přes hluboké příkopy a vysoké překážky.
- Tento vozík není schválen k provozu na veřejných komunikacích
- Zabraňte zranění osob a/nebo poškození vozíku - nepřekračujte rychlost 25km/h.
- Při nakládání a vykládání vozíku buďte opatrní.
- Před jízdou se ujistěte, že opěrné nohy jsou zasunuté a jeřáb je bezpečně zajištěn.
- Vozík je určen pouze k vlečení vhodnými vozidly (zahradní traktor, čtyřkolka, UTV).
- Před jízdou vozík řádně připojte a zajistěte k přípojnému zařízení tažného vozidla.
- Během jízdy a při práci vždy udržujte ruce a nohy daleko od pohybujících se částí.
- Při práci vždy udržujte pracovní prostor kolem vozíku čistý.
- Při práci s vozíkem vždy používejte ochranné vybavení, brýle a pracovní obuv.
- Před prováděním údržby nebo kontroly vozík zaparkujte na rovném povrchu a zajistěte před samovolným rozjetím.

VAROVÁNÍ

Výstrahy, upozornění a pokyny v tomto návodu nemohou pokrýt všechny možné situace, které se mohou vyskytnout. Proto je nutné při práci vždy používat zdravý rozum a věnovat práci a jízdě zvýšenou opatrnost.

Důležité informace jsou návodu vyznačeny následujícím způsobem:



VAROVÁNÍ

UPOZORNĚNÍ

POZNÁMKA

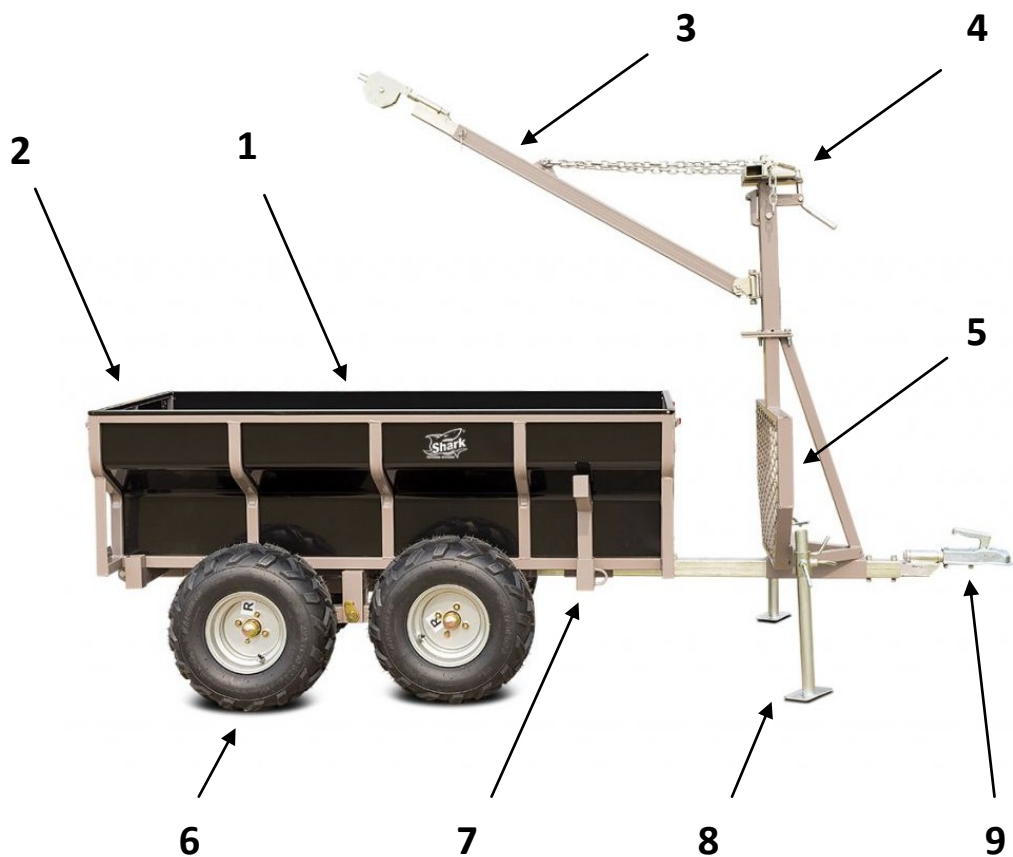
Tento varovný symbol znamená: **POZOR! VAŠE BEZPEČNOST MŮŽE BÝT OHROŽENA!**

Nerespektování takto označených pokynů může vést k vážnému zranění nebo smrti obsluhy nebo osob okolostojících.

UPOZORNĚNÍ označuje úkony, při jejichž nedodržení by mohlo dojít k poškození stroje.

POZNÁMKA obsahuje informace, které vysvětlují nebo usnadňují danou činnost.

POPIS HLAVNÍCH ČÁSTÍ



- 1) **Sklápěcí odnímatelná korba** – nikdy nepřekračujte maximální nosnost 1400 kg
- 2) **Odnímatelné přední a zadní čelo** – pro převoz dlouhých předmětů
- 3) **Nakládací jeřáb** - nikdy nepřekračujte max. nosnost 200 kg. Jeřáb slouží též ke zvedání korby.
- 4) **Aretace polohy jeřábu**
- 5) **Ochranná mříž** – zabraňuje posunutí nákladu, je-li přední čelo demontované; chrání obsluhu
- 6) **Nízkotlaké pneumatiky** – nepřekračujte maximální tlak 200 kPa
- 7) **Klanice** – po sundání korby slouží pro převoz kulatiny, dřeva a podobných nákladů
- 8) **Stabilizační podpěry** - zvyšují stabilitu vozíku při práci s jeřábem. Před jízdou se ujistěte, že jsou stabilizační podpěry zvednuté, při práci s jeřábem je spusťte dolů a řádně zajistěte.
- 9) **Tažný kloub** Ø 50 mm („žehlička“)

SESTAVENÍ VOZÍKU

Je vyžadována montáž

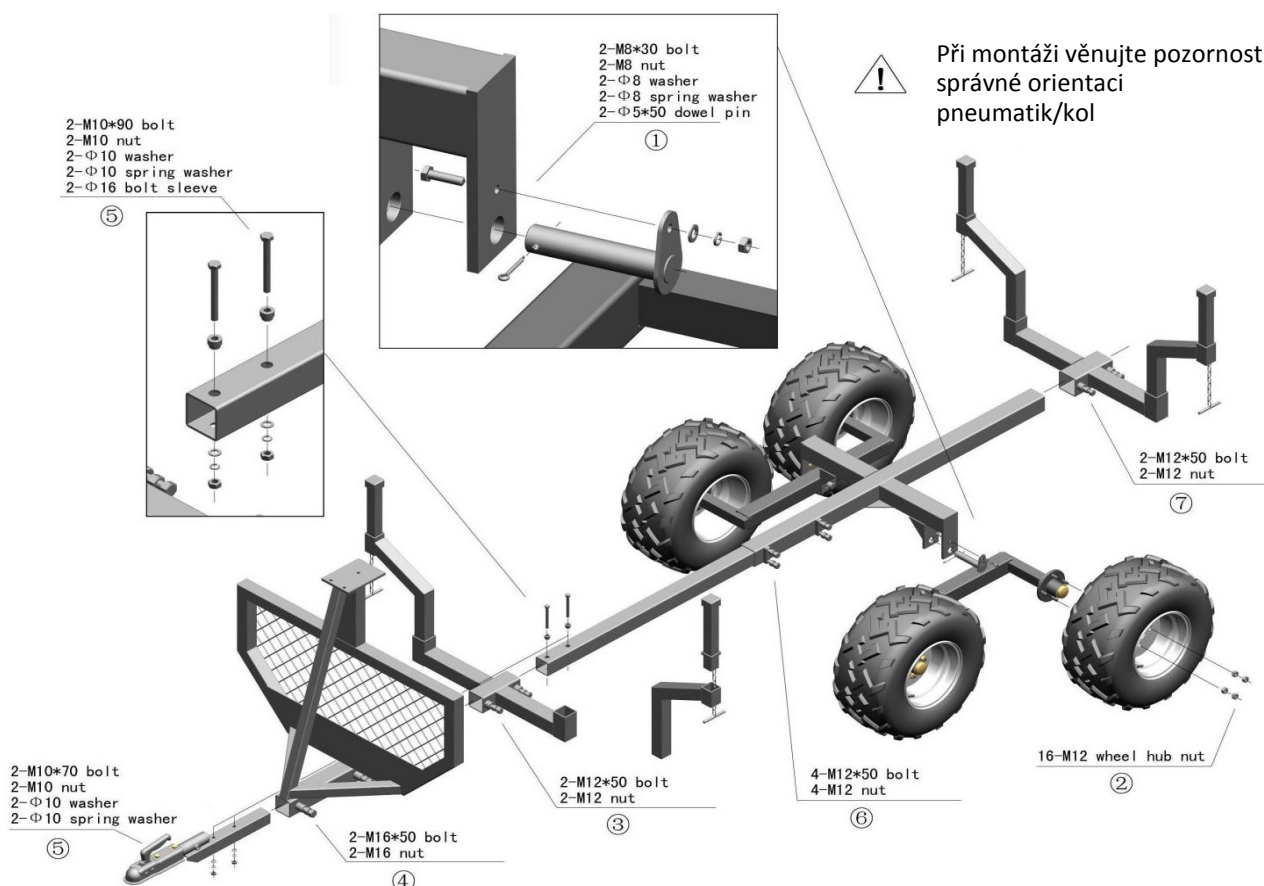
Tento vozík je dodáván v demontovaném stavu a před použitím je nutné jej smontovat. Vyjměte díly z balení a ještě před zahájením montáže je zkontrolujte, zda žádné díly nechybí, nebo zda nedošlo k jejich poškození přepravou. Vzhledem k hmotnosti a velikosti dílů doporučujeme, aby montáž prováděly dvě osoby.

UPOZORNĚNÍ

- **Přečtěte si a dodržujte pokyny pro montáž a provoz. Nesprávné sestavení vozíku může vést k vážnému zranění uživatele, okolostojících osob nebo k poškození vozíku.**
- **Dokud nejsou smontované všechny díly, nedotahujte matice a šrouby úplně! Utáhněte je nejdřív pouze rukou, teprve po smontování všech dílů dotáhněte všechny spoje napevno.**

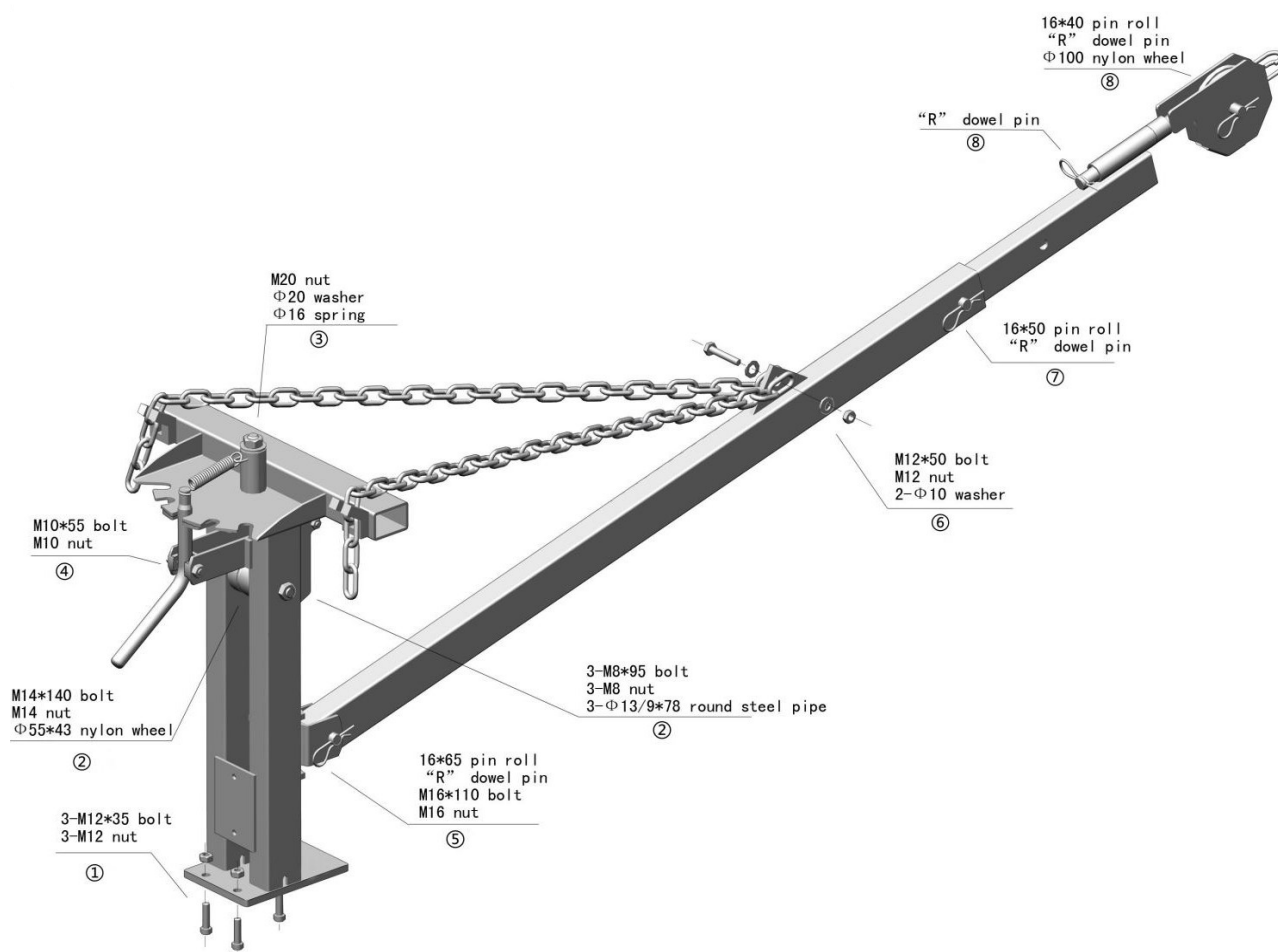
KROK 1: Montáž podvozku

- ① Pomocí čepu připevněte výkyvnou dvounápravu k podvozku dle obrázku. Čep zvenčí zajistěte šroubem M8x30, z vnitřní strany jej zajistěte závlačkou 5x50.
- ② Připevněte kola na výkyvné dvounápravy pomocí 16 kolových šroubů M12 dle obr.
- ③ Na tažnou tyč připevněte přední příčku s klanicemi pomocí 2 šroubů M12x50 dle obr.
- ④ Na tažnou tyč připevněte přední ochrannou mříž pomocí 2 šroubů M16x50 dle obr.
- ⑤ Na přední část tažné tyče namontujte tažný kloub („žehličku“) pomocí 2 šroubů M10x70.
- ⑥ Sešroubujte přední a zadní část tažné tyče pomocí 4 šroubů M12x50. Šrouby zajistěte kontramatkami M12 dle obr.
- ⑦ Na tažnou tyč připevněte zadní příčku s klanicemi pomocí 2 šroubů M12x50, viz obr.



KROK 2: Montáž jeřábu

- ① Přišroubujte patku sloupu jeřábu k tažné tyči pomocí 3 šroubů M12x35 s maticemi.
- ② Připevněte nylonovou vodící kladku \varnothing 55x43 dovnitř sloupu jeřábu pomocí šroubu M14x140 a matice M14.
- ③ Připevněte polohovací pružinu \varnothing 16 na sloup pomocí matice M20 a podložky \varnothing 20.
- ④ Přišroubujte aretační páku pomocí šroubu M10x55 s maticí.
- ⑤ Připevněte rameno jeřábu ke sloupu pomocí čepu 16x65, šroubu M16x110 s maticí. Rameno zajistěte pružnou závlačkou.
- ⑥ Šroubem M12x50 se dvěma podložkami \varnothing 12 a maticí M12 připevněte řetěz k ramenu jeřábu.
- ⑦ Zasuňte prodlužovací část jeřábu do pevné části ramene a zajistěte ji pomocí čepu 16x50 a pružné závlačky.
- ⑧ Nasadte nylonovou kladku \varnothing 100 mm do hlavové konzole pomocí čepu 16x40 a zajistěte jí pružnou závlačkou. Celou sestavu pak nasadte na konec prodlužovací části ramene a zajistěte jí pružnou závlačkou.



POUŽÍVÁNÍ VOZÍKU

Obecná bezpečnostní pravidla

VAROVÁNÍ

- **Přečtěte si všechny pokyny a varování v tomto návodu a porozumějte jejich významu. Nedodržení kteréhokoliv z níže uvedených varování může mít za následek škody na majetku nebo vážné zranění.**
- **Výstrahy, upozornění a bezpečnostní pokyny v tomto návodu nemohou pokrýt všechny možné situace, které se mohou vyskytnout. Proto je nutné při práci používat zdravý rozum a věnovat práci a jízdě vždy zvýšenou opatrnost.**

VAROVÁNÍ

Před použitím vozíku si přečtěte následující pokyny a bezpečnostní varování a pochopte jejich význam. Nedodržení pokynů a varování může vést k poškození vozíku nebo ke zranění obsluhy nebo okolostojících osob.

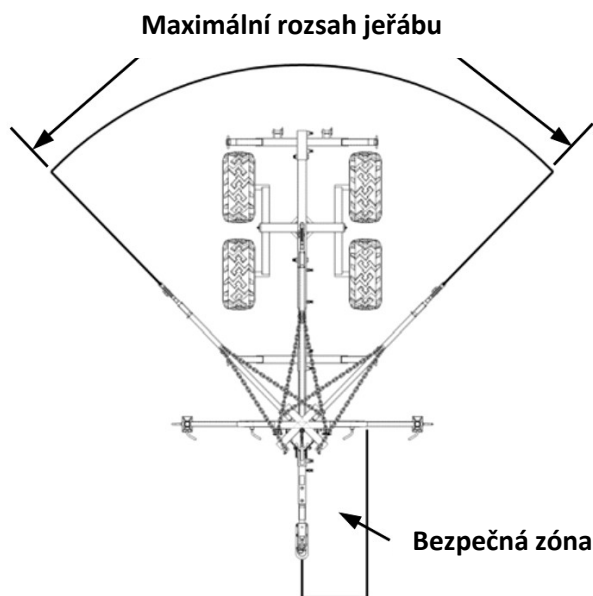
1. **NIKDY** nepřekračujte maximální povolenou nosnost 1400 kg.
2. Před jízdou **VŽDY** řádně upevněte a zajistěte vozík k přípojnému zařízení tažného vozidla.
3. **POUŽÍVEJTE** pouze tažná vozidla schválená k tažení přívěsných vozíků (zahradní traktúrky, čtyřkolky, UTV ...)
4. **NIKDY** nejezděte se zdviženou korbou.
5. Vozík **NIKDY** nepřepíňujte. Přecházející náklad může způsobit ztrátu trakce vozíku nebo tažného vozidla a ztrátu kontroly nad řízením.
6. **VŽDY** naplňujte vozík pouze přiměřeným nákladem. Extrémně těžký náklad je obtížné přepravovat, nakládat a vykládat. Vozík nikdy nepřetěžujte.
7. **VŽDY** používejte vozík pouze k výrobcem určenému účelu.
8. **VŽDY** se ujistěte, že součet hmotností vozíku a nákladu nepřesahuje povolenou tažnou hmotnost tažného vozidla.
9. **NEPOUŽÍVEJTE** vozík na veřejných komunikacích.
10. Při jízdě s vozíkem **NIKDY** nepřekračujte rychlost 25 km/h.
11. Při tažení vozíku **NIKDY** nezatačejte příliš ostře. Pneumatiky čtyřkolky nebo traktúrku by se mohly dostat do kontaktu s vozíkem nebo jeho ojí.
12. Před zatačením **VŽDY** zpomalte.
13. Při couvání **VŽDY** dbejte zvýšené opatrnosti. Abyste zabránili „zlomení“ vozíku při couvání nebo jinému poškození, couvejte s vozíkem pokud možno co nejvíc rovně.
14. Ve vozíku **NIKDY** nepřpravujte žádné osoby ani zvířata.

POUŽÍVÁNÍ JEŘÁBU

VAROVÁNÍ

- Při práci s navijákem (není součástí dodávky) vždy stůjte stranou osy lana a až za ochrannou mříží! Nikdy nestůjte přímo v ose lana navijáku. Pokud je lano navijáku zkroucené, deformované, roztřepené, zrezlé nebo jinak poškozené, nepoužívejte jej. Takové lano ihned vyměňte.
- Vždy se ujistěte, že na bubnu navijáku zůstalo alespoň 6 úplných závitů. Lano nikdy neodvíjejte víc, ohrozilo by to bezpečnost a snížilo pevnost navijáku i lana.
- Nosnost jeřábu - 200 kg. Nosnost navijáku - viz typový štítek navijáku nebo údaj jeho výrobce. Jeřáb ani naviják nepřetěžujte! Naviják není součástí dodávky.
- Při používání jeřábu nikdy nezvedejte náklad výš, než je nezbytně nutné pro naložení nákladu do vozíku. Vždy udržujte hmotnost co možná nejnižší.
- Při zvedání nákladu nikdy nestůjte pod zvednutým nákladem ani v jeho blízkosti. Vždy se ujistěte, že okolostojící, děti a domácí zvířata jsou nejméně 10 m daleko a že stojí za bezpečnou zónou.

Jeřábem lze nakládat a vykládat náklad otáčením výložníku na obě strany pomocí otočného ramena. Chcete-li jeřáb otočit, stlačte aretační páku, až se vysune z aretačního ozubení. Otočte jeřáb do požadovaného směru a pak aretační páku uvolněte, aby zapadla do některé z aretovaných poloh. Na obrázku je vyznačen maximální rozsah ramene jeřábu a bezpečná zóna operátora.



Před použitím jeřábu vysuňte a zajistěte stabilizační podpěry!

Vázací řetěz podvlékněte pod nákladem, např. pod kmenem a provlečte jej skrz kroužek.

Připevněte řetěz k háku navijáku tak, aby alespoň 2 články byly přes kroužek řetězu. Jakmile začnete kmen pomalu zvedat, řetěz by se měl sám kolem kmene utáhnout. Pomocí jeřábu se také sklápí korba, chcete-li složit náklad. Hák se zahákne za U-třmen vpředu v korbě.

SUNDÁNÍ / NASAZENÍ KORBY

Pokud chcete sundat korbu, vyjměte dvě pružinové pojistky a dva čepy zespona vozíku (pod zadním čelem). Vytáhněte korbu dozadu, a buď ji postavte na výšku, nebo ji položte na rovný povrch. Nasazení korby je opačným postupem sundání.

VAROVÁNÍ

Nikdy nedovolte, aby si děti, zvířata či dospělí hráli nebo manipulovali v blízkosti korby opřené na výšku. Korba by při kontaktu mohla spadnout. Pokud chcete uložit korbu na výšku, zajistěte ji popruhy, aby se nemohla převrhnout.

ÚDRŽBA A ULOŽENÍ VOZÍKU

Údržba vozíku

VAROVÁNÍ

Nesprávná údržba nebo nesprávné uložení vozíku může mít za následek ztrátu záruky.

- Po každém použití vozík očistěte od zbytků přepravovaných materiálů.
- Po každém použití vozík zvenčí i zevnitř opláchněte, očistěte od bláta a zatvrdlých nečistot a osušte jej.
- Před jízdou zkontrolujte tlak v pneumatikách. Doporučený tlak je **200 kPa**.
- Pravidelně promazávejte osy a ložiska kol, v případě potřeby i častěji.
- Pravidelně promazávejte tažnou kouli na Vašem vozidle/čtyřkolce, aby se snížilo opotřebení tažného kloubu.
- Před každou jízdou zkontrolujte funkčnost a opotřebení na indikátoru tažného kloubu.
- Pravidelně kontrolujte dotažení šroubových spojů.
- 1x ročně očistěte a lehce promažte všechny mechanismy vozíku.
- V případě potřeby opravte poškrábaná, porušená nebo odřená místa vhodnou černou barvou ve spreji.

DŮLEŽITÉ UPOZORNĚNÍ:

Pokud je třeba vyměnit některé díly, používejte pouze díly odpovídající specifikacím výrobce. Náhradní díly, které těmto specifikacím neodpovídají, mohou snížit bezpečnost vozíku nebo zapříčinit jeho nesprávnou funkci.

Uložení vozíku

VAROVÁNÍ

Nikdy nedovolte, aby si děti, zvířata či dospělí hráli na korbě vozíku. Vozík by se mohl zhoupnout. Vozík při uložení zajistěte tak, aby se nemohl zvrhnout.

- Nenechávejte přepravovaný materiál ve vozíku delší dobu.
- Před uložením vozíku se ujistěte, že vozík je očištěný a suchý.
- Při dešti a přes zimu uložte vozík pod střešou, nebo tak, aby byl chráněný před povětrností.
- Při uložení vozíku venku zajistěte, aby se v korbě nehromadila voda, popř. korbu spolehlivě zakryjte (uprostřed podepřenou) plachtou.

TECHNICKÉ ÚDAJE

Maximální nosnost vozíku	1400 kg
Maximální nosnost jeřábu	200 kg
Hmotnost vozíku	302 kg
Rozměry korby	200 x 107 x 58 cm
Celkové rozměry vozíku DxŠxV:.....	380 x 130 x 190 cm
Rozměr pneumatik	22 x 11 – 10
Typ pneumatik	bezdušové
Tlak vzduchu v pneumatikách	200 kPa

Seznam náhradních dílů

(obr. viz str. 5 a 6)

Poz.	Název součásti	ks
1	M10 x 70 bolt	2
2	M10 nut	5
3	ø10 washer	6
4	ø10 spring washer	4
5	M16 x 50 bolt	2
6	M16 nut	3
7	M10 x 90 bolt	2
8	ø16 bolt sleeve	2
9	M12 x 50 bolt	9
10	M12 nut	12
11	M8 x 30 bolt	2
12	M8 nut	5
13	ø8 washer	2
14	ø8 spring washer	2
15	ø5 x 50 dowel pin	2
16	M12 wheel hub nut	16

Poz.	Název součásti	ks
17	M10 x 55 bolt	1
18	M14 x 140 bolt	1
19	M14 nut	1
20	ø55 x 43 nylon wheel	1
21	M12 x 35 bolt	3
22	M20 nut	1
23	ø20 washer	1
24	ø16 spring	1
25	16 x 65 pin roll	1
26	"R" dowel pin	4
27	M16 x 110 bolt	1
28	M8 x 95 bolt	3
29	ø13/9 x 78 round steel pipe	3
30	16 x 40 pin roll	1
31	16 x 50 pin roll	1
32	ø100 x 43 nylon wheel	1

Oficiální dovozce



ASP Group s.r.o.
Staroplzenecká 290
326 00 Letkov
tel.: +420 378 21 21 21
info@aspgroup.cz
www.aspgroup.cz

© Copyright ASP Group s.r.o. 2019

Tato publikace nesmí být v souladu se zákonem č. 618/2003 Sb. o autorském právu a právech souvisejících s autorským právem (autorský zákon) a dalšími příslušnými právními předpisy kopírována, přetištěna, uložena v systémech zpracování dat nebo přenášena elektronickými, mechanickými, fotografickými nebo jinými prostředky, přepsána, přeložena, upravována, zkrácena nebo rozšířena bez předchozího písemného souhlasu firmy ASP Group s.r.o. Totéž platí pro části této příručky a jejich použití v jiných publikacích.