



# SHARK GARDEN 680

Návod k zostaveniu a použitiu



Oficiálny dovozca

**ASP Group s.r.o.**

Staropltenecká 290

326 00 Letkov u Plzně

Tel.: +420 378 21 21 21

Fax: +420 378 21 21 22

E-mail: [info@aspgroup.cz](mailto:info@aspgroup.cz)

[www.aspgroup.cz](http://www.aspgroup.cz)

# Obsah

strana

Bezpečnostné varovania .....	3
Popis hlavných častí vozíku.....	4
Zostavenie vozíku.....	5
Používanie vozíku.....	8
Vyberte si pripojenie - guľa alebo čap .....	9
Sklápanie korby.....	10
Údržba a uloženie.....	11
Technické údaje.....	11
Zoznam náhradných dielov.....	12

Vážení zákazníci!

Ďakujeme Vám, že ste sa rozhodol pre produkt z radu profesionálneho príslušenstva Shark Accessories. Veríme, že budete s týmto výrobkom dlhodobo spokojní.

Tento sklápací vozík má robustnú oceľovú konštrukciu a vynikajúce terénne vlastnosti vďaka štyrom širokoprofilovým pneumatikám s nízkym tlakom na podklad. Sklápacia korba umožňuje rýchle a pohodlné nakladanie a vykladanie nákladu. Vozík je navrhnutý tak, aby mohol prepravovať širokú škálu materiálov až do hmotnosti 680 kg. Pred použitím vozíka si prečítajte celý tento návod a zoznámte sa s umiestnením a funkciou ovládacích prvkov. Tento návod má uľahčiť Vašu prácu s vozíkom, obsahuje pokyny na jeho zostavenie a údržbu a najmä obsahuje dôležité bezpečnostné informácie a varovania na zabezpečenie bezpečného a dlhodobo spoľahlivého používania. Porozumejte prosím všetkým pokynom a bezpečnostným varovaním v tomto návode. Tiež zanedbaná alebo nedostatočná údržba môže mať za následok vážne zranenie obsluhy alebo okolostojacich osôb.

## **UPOZORNENIE**

**Vozík nikdy nepreťažujte nad maximálnu hmotnosť nákladu je 680 kg.**

## **URČENIE VÝROBKU**

ATV vozík SHARK GARDEN 680 je určený na zapojenie za štvorkolku, UTV alebo záhradný traktor na prepravu sypkých hmôt, predmetov, dreva, náradia a podobne. Vozík sa k ťažnému stroju pripojuje pomocou ťažnej gule Ø 50 mm, s možnosťou pripojenia i pomocou čapov v závislosti na type jeho ťažného zariadenia na stroji. Použitie vozíka akýmkoľvek iným spôsobom, než ako je v tomto návode uvedené, je v rozpore s určením vozíka. Tento vozík môže byť prevádzkovaný a obsluhovaný iba osobami, ktoré dobre poznajú jeho vlastnosti a sú oboznámené s príslušnými predpismi ohľadne jeho prevádzky. Pri práci sa riadte bezpečnostnými pokynmi, aby ste sa vyvarovali nebezpečenstvu zranenia vašej osoby alebo osôb v okolí.



## **BEZPEČNOSTNÉ VAROVANIA**

- Na vozíku nikdy neprepravujte sediacej alebo stojacej osoby, ani zvieratá.
- Nedovoľte deťom, aby si na vozíku hrali, stúpali na neho alebo na neho vyliezali.
- Pred jazdou sa vždy uistite, že vozík je v dobrom funkčnom stave.
- Poškodené alebo opotrebované diely okamžite vymeňte za nové alebo opravte.
- Pred jazdou vždy skontrolujte dotiahnutie skrutiek, matíc a spojovacích dielov.
- Nikdy neprekračujte maximálnu nosnosť vozíka 680 kg.
- Pri jazde s naloženým vozíkom sa vyvarujte nebezpečným miestam, prehĺbeninám, terénym zlomom alebo prudkým svahom, kde sa vozík môže prevrátiť.
- V ťažkom teréne, kopcoch a na klzkom povrchu jazdite vždy veľmi pomaly a opatrne.
- Nejazdite s vozíkom do vody, cez hlboké priekopy a vysoké prekážky.
- Tento vozík nie je schválený k prevádzke na verejných komunikáciách
- Zabráňte zraneniu osôb a / alebo poškodeniu vozíka - neprekračujte rýchlosť 25km / h.
- Pri nakladaní a vykladaní vozíka buďte opatrní.
- Vozík je určený len na vlečenie vhodnými vozidlami (záhradný traktor, štvorkolka, UTV).
- Pred jazdou vozík riadne pripojte a zaistite k prípojnému zariadeniu ťažného vozidla.
- Počas jazdy a pri práci vždy udržiavajte ruky a nohy ďaleko od pohybujúcich sa častí.
- Pri práci vždy udržiavajte pracovný priestor okolo vozíka čistý.
- Pri práci s vozíkom vždy používajte ochranné vybavenie, okuliare a pracovnú obuv.

### **VAROVÁNÍ**

Výstrahy, upozornenia a pokyny v tomto návode nemôžu pokryť všetky možné situácie, ktoré sa môžu vyskytnúť. Preto je nutné pri práci vždy používať zdravý rozum a venovať práci a jazde zvýšenú opatrnosť.

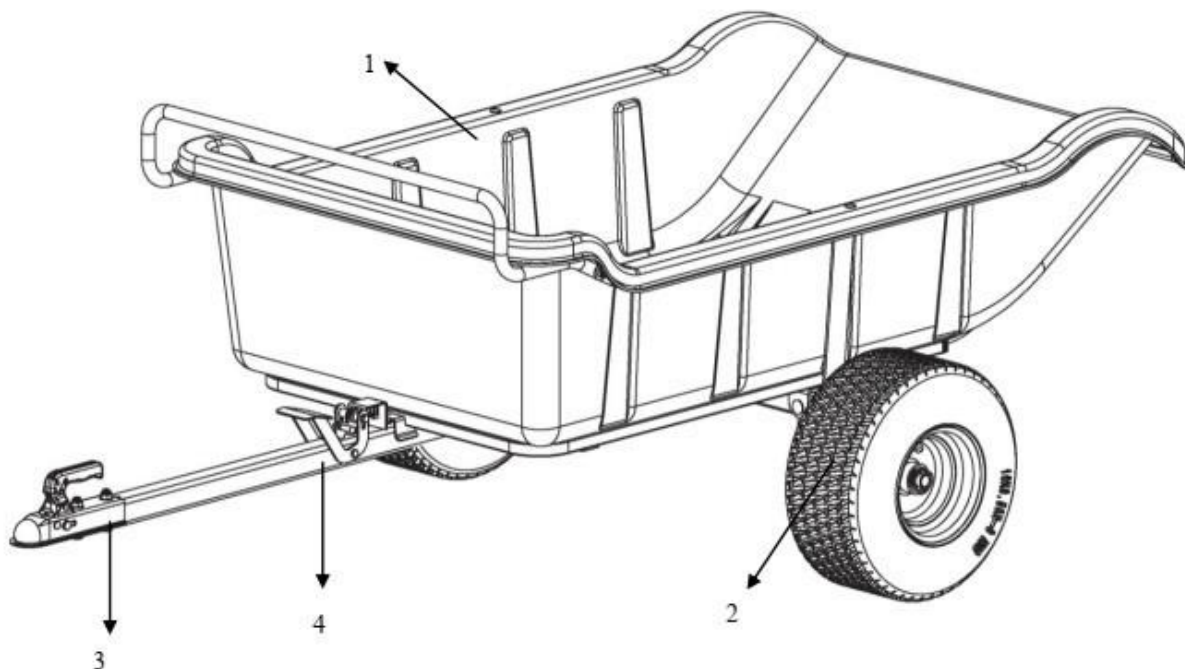
Dôležité informácie sú v návode vyznačené nasledujúcim spôsobom:

	Tento varovný symbol znamená: <b>POZOR! VAŠA BEZPEČNOSŤ MÔŽE BYŤ OHROZENÁ!</b>
 <b>VAROVANIE</b>	Nerešpektovanie takto označených pokynov môže viesť k vážnemu zraneniu alebo smrti obsluhy alebo osôb okolostojacich.
<b>UPOZORNENIE</b>	UPOZORNENIE označuje úkony, pri kt. nedodržaní by mohli dôjsť k poškodeniu stroja.
■ <b>POZNÁMKA</b>	POZNÁMKA obsahuje informácie, ktoré vysvetľujú alebo uľahčujú danú činnosť.

### ■ **POZNÁMKA**

Pri prevzatí vozíku prosím skontrolujte, či žiadne diely nechýbajú a či nedošlo k poškodeniu súčastí prepravou.

## POPIS HLAVNÝCH ČASTÍ VOZÍKU



- 1) **Sklopná plastová korba** – nikdy neprekračujte maximálnu nosnosť korby 680 kg
- 2) **Nízkotlakové pneumatiky** – nikdy neprekračujte maximálny tlak 200 kPa
- 3) **Ťažný kĺb** Ø 50 mm („žehlička“).

**Poznámka:** súčasťou vozíku je taktiež nástavec s čapom na ťažné oko.

- 4) **Nožný pedál** ku sklápaniu korby. Popis funkcie vid' strana 10.

## ZOSTAVENIE VOZÍKU

### Je vyžadovaná montáž

Tento vozík je dodávaný v rozmontovanom stave a pred použitím je nutné ho zmontovať. Vyberte diely z balení a skontrolujte ich ešte pred zahájením montáže.

Vzhľadom k hmotnosti a veľkosti niektorých dielov odporúčame, aby montáž vykonávali dve osoby.

### UPOZORNENIE

**Prečítajte si a dodržujte pokyny pro montáž a prevádzku. Nesprávne zostavenie vozíku môže viesť k vážnemu zraneniu používateľa alebo okolostojacich osôb alebo k poškodeniu vozíku.**

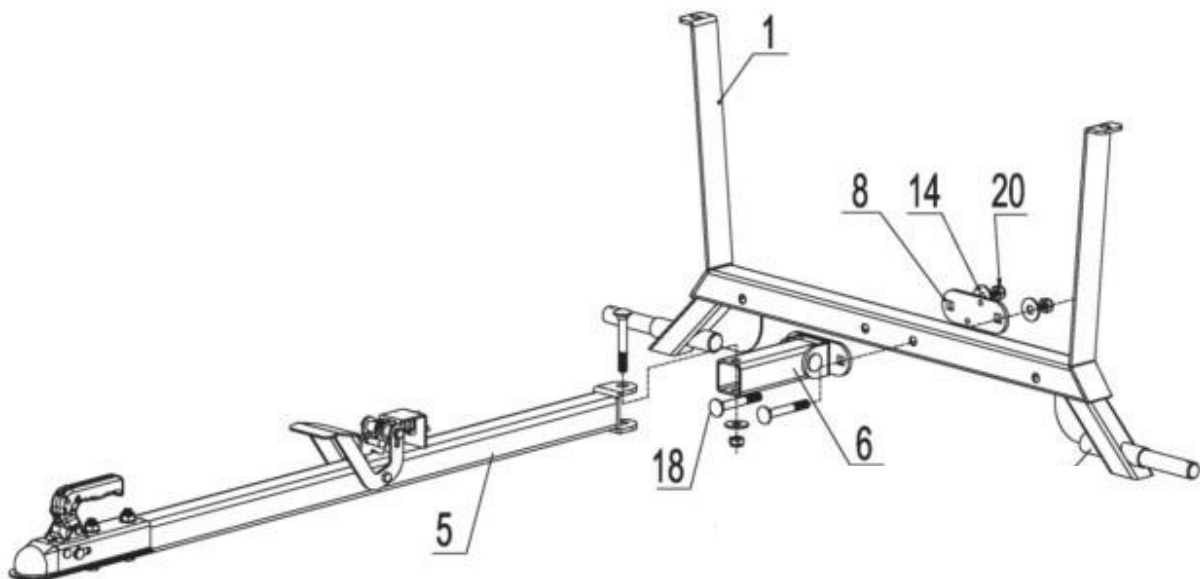
### Potrebné náradie

- Inbus klíč
- Klíč č. 17 a 19

### KROK 1: Montáž rámu

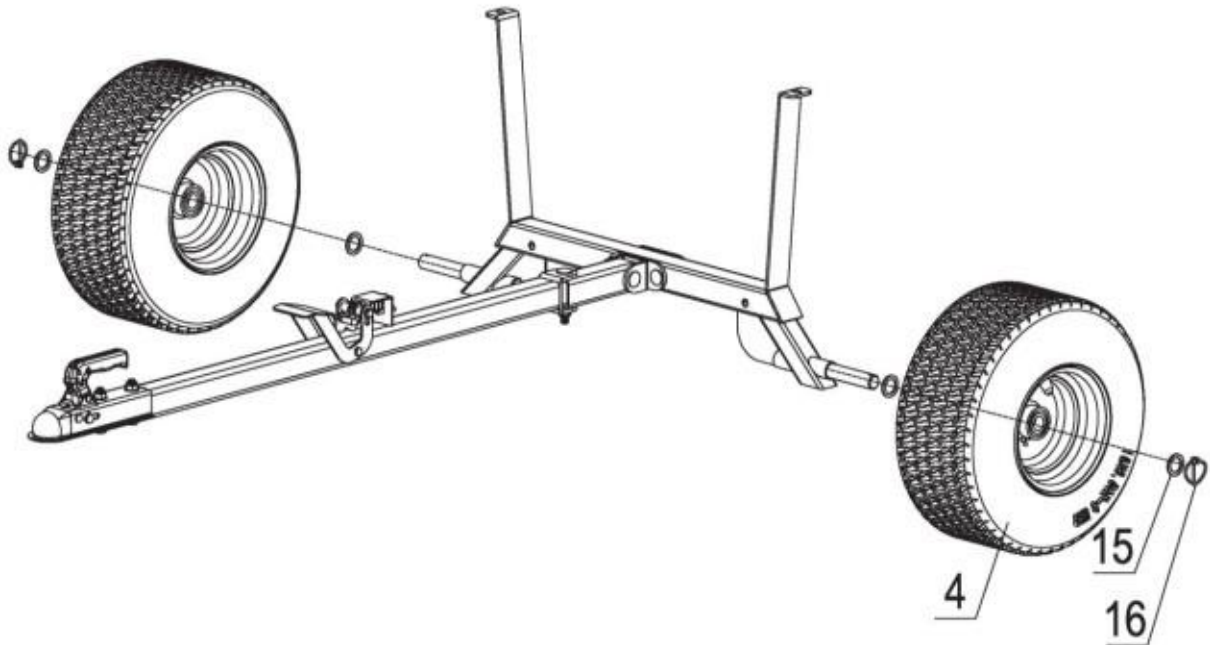
1. Priskrutkujte otočný kĺb (6) a opernú dosku (8) k hlavnému priečniku (1) pomocou 2 skrutiek M12x80 (18), veľkých plochých podložiek Ø12 (14) a samoisiacich matic M12 (20).

2. Pripevnite oj (5) k otočnému kĺbu (6) pomocou 1 skrutky M12x80 (na obr. bez označenia), veľkej plochej podložky Ø12 a samoistiacej matice M12.



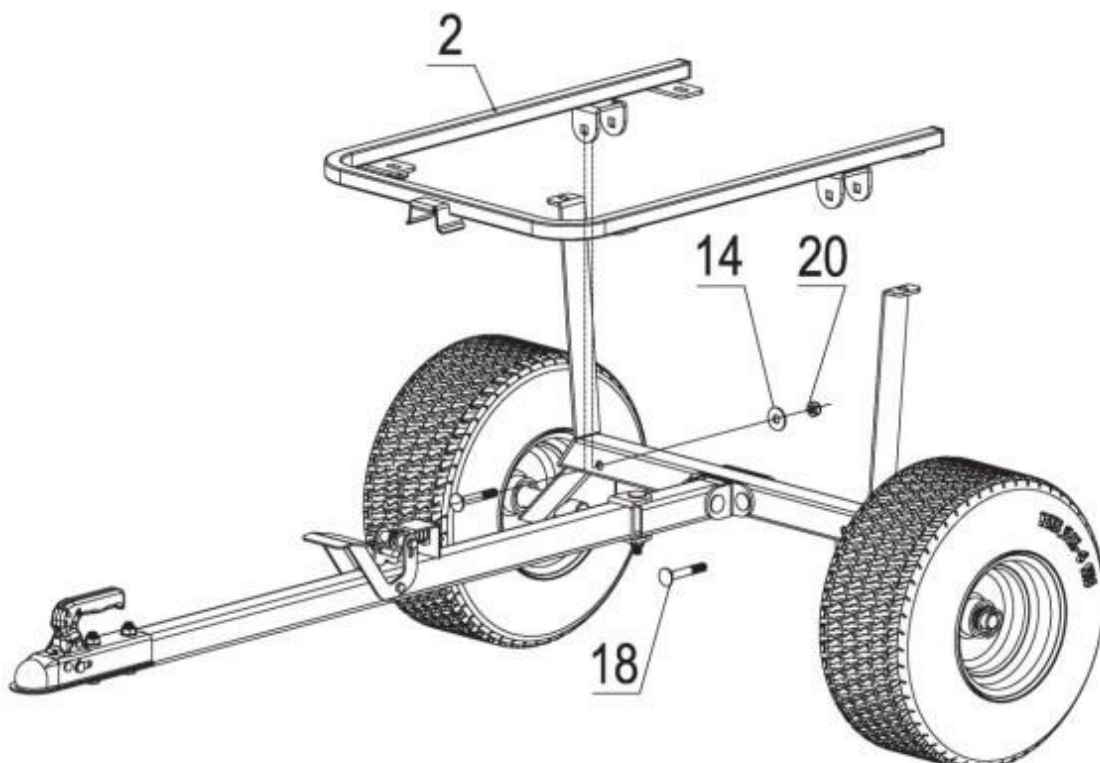
## KROK 2: Montáž kolies

1. Na čap kola nasadíte podložku Ø 24 (15), potom nasadíte koleso (4), znovu použijete podložku Ø 24 (16) a všetko zaistíte závlačkou s krúžkom (16). To isté opakujte na druhej strane.



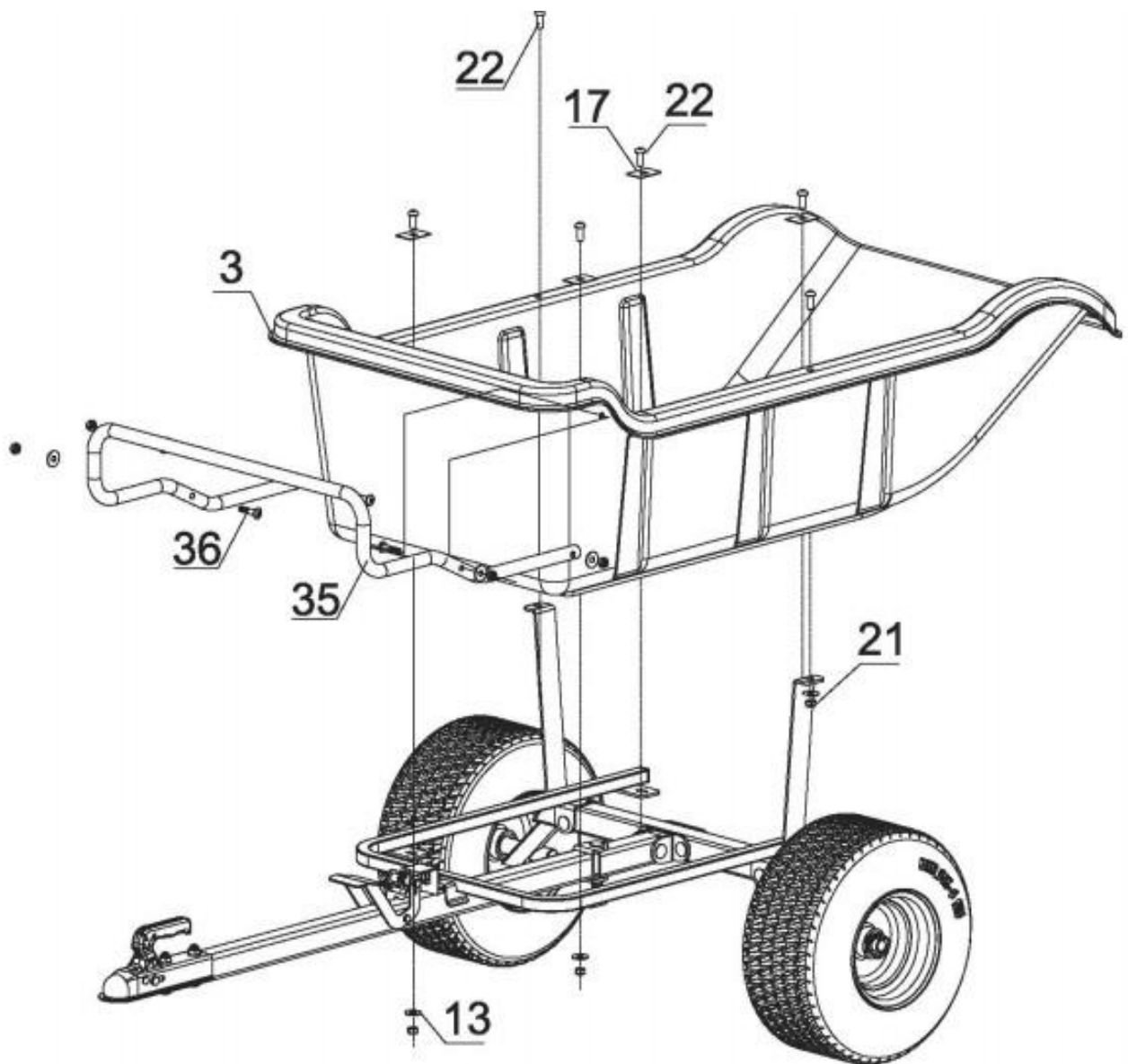
## KROK 3: Montáž nosného rámu korby

2. Pripevnite nosný rám korby (2) dole na hlavný rám pomocou 2 skrutiek M12x80 (18), veľkých plochých podložiek Ø12 (14) a samoistiacich matíc M12 (20).



#### KROK 4: Montáž korby

1. Pripevnite korbu (3) k nosnému rámu korby pomocí 4 skrutiek M10x25 (22), štvorcových podložiek (17), veľkých plochých podložiek Ø10 (28) a samoistiacich matíc M10 (21). Matice zatiaľ nedoťahujte.
2. Priskrutkujte okraje korby k dvom stredným vzperám pomocou skrutiek M10x25 (22), plochých podložiek Ø10 (13) a samoistiacich matíc M10 (21). Matice zatiaľ nedoťahujte.
3. Pripevnite madlo (35) ku korbe (3) pomocou veľkoplošných skrutiek M10x45 (36), veľkých plochých podložiek Ø10 (13) a samoistiacich matíc M10 (21).
4. Dotiahnite všetky skrutky a matice.



## Používanie vozíku



**Pred použitím vozíka si prečítajte nasledujúce pokyny a bezpečnostné varovania a pochopte ich význam. Nedodržanie týchto pokynov a varovaní môže viesť k poškodeniu vozíku alebo k zraneniu obsluhy alebo okolostojacich osôb.**

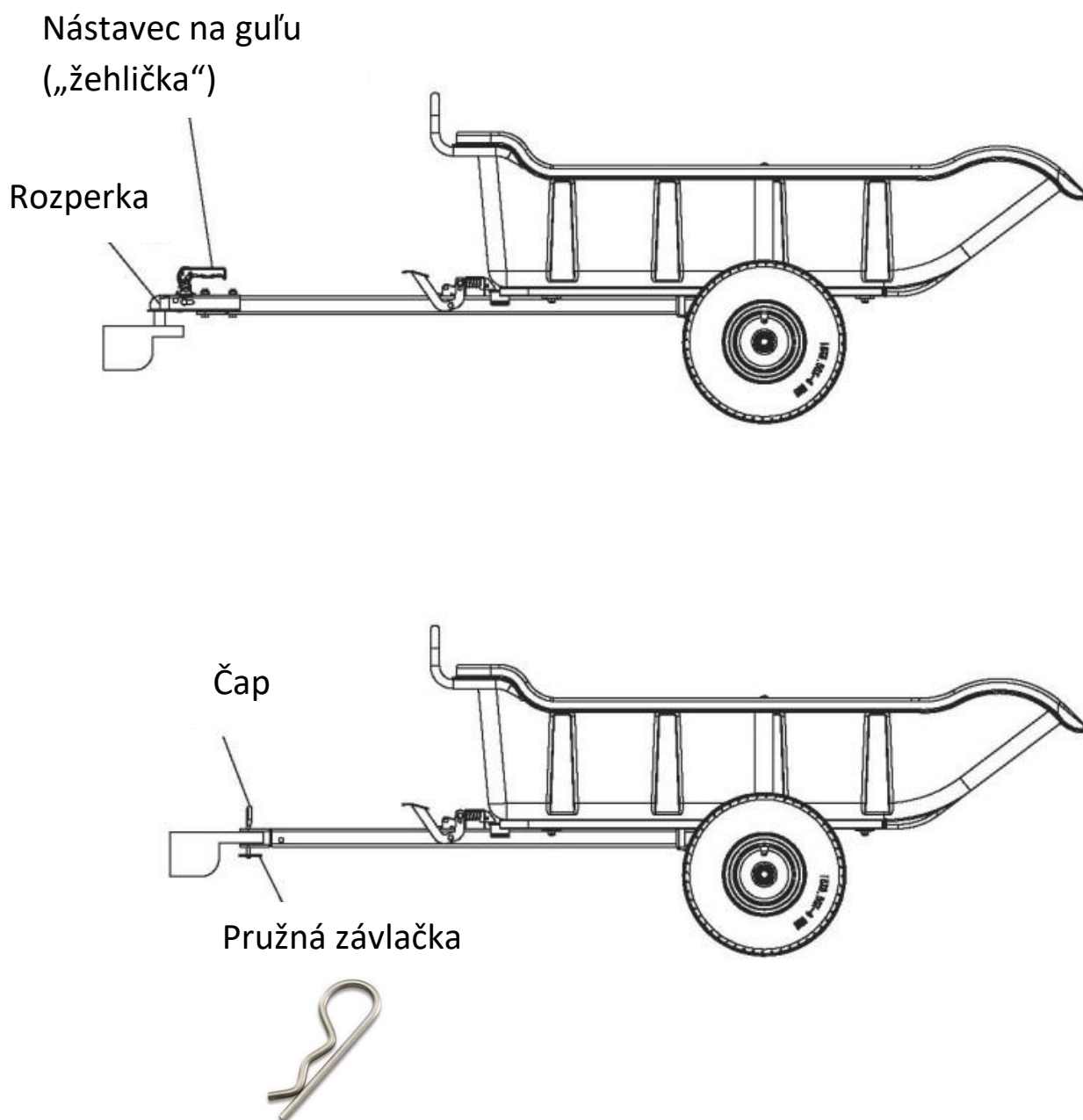
1. **NIKDY** neprekračujte maximálnu povolenú nosnosť 600 kg.
2. Pred jazdou **VŽDY** riadne upevnite a zaistite vozík k prípojnému zariadeniu ťažného vozidla.
3. **POUŽÍVAJTE** iba ťažné vozidlá schválené na ťahanie príviesných vozíkov (záhradné kosačky, štvorkolky, UTV ...)
4. **NIKDY** nejazdite so zdvihnutou korbou.
5. Vozík **NIKDY** neprepĺňajte. Prečnievajúci náklad môže spôsobiť stratu trakcie vozíka alebo ťažného vozidla a stratu kontroly nad riadením.
6. **VŽDY** naplňujte vozík len primeraným nákladom. Extrémne ťažký náklad je ťažké prepravovať, nakladať a vykladať. Vozík nikdy nepreťažujte.
7. **VŽDY** používajte vozík len k výrobcom určenému účelu.
8. **VŽDY** sa uistite, že súčet hmotností vozíka a nákladu nepresahuje povolenú ťažnú hmotnosť ťažného vozidla.
9. **NEPOUŽÍVAJTE** vozík na verejných komunikáciách.
10. Pri ťahaní vozíku **NIKDY** neprekračujte rýchlosť 25 km / h.
11. Pri ťahaní vozíka **NIKDY** nezatáčajte príliš ostro. Pneumatiky štvorkolky alebo traktoru by sa mohli dostať do kontaktu s vozíkom alebo jeho ojom.
12. Pred zatáčaním **VŽDY** spomaľte.
13. Pri cúvaní **VŽDY** dbajte na zvýšenú opatrnosť. Aby ste zabránili "zlomeniu" vozíka pri cúvaní alebo inému poškodeniu, cúvajte s vozíkom pokiaľ možno čo najviac rovno.



## VYBERTE SI PRIPOJENIE - GUL'A ALEBO TAŽNÉ OKO

Tento vozík umožňuje pripojenie za rôzne typy závesných zariadení – za ťažnú guľu 50mm, alebo za ťažné oko.

Ak potrebujete použiť ťažné zariadenie s čapom, odskrutkujte ťažný nástavec pre guľu („žehličku“), vyberte zvnútra oje rozperku pre skrutku (pozícia **25** na strane 12), a na oj namontujte ťažnú koncovku s čapom a zúvlačkou.

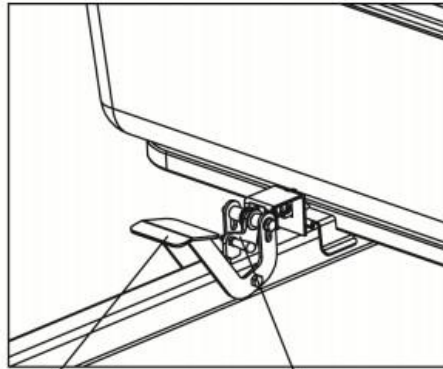


## SKLÁPANIE KORBY

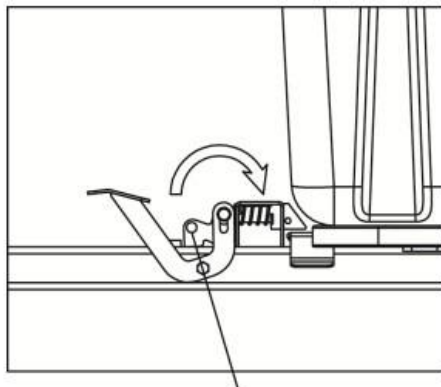
1. Pre sklopenie korby odklopte bezpečnostnú poistnú západku a zošliapnite nožný pedál.
2. Pred jazdou zaistíte korbu bezpečnostnou poistnou západkou, aby pri jazde nemohlo dôjsť k náhodnému vyklopeniu korby.

### **VAROVANIE**

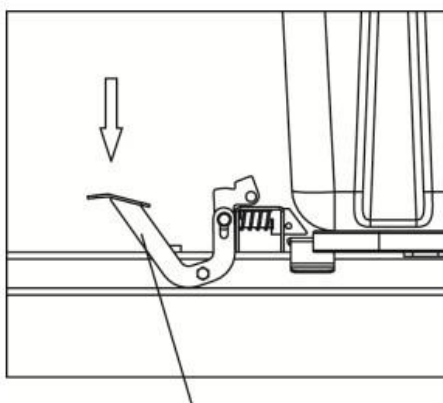
Nezošliapujte nožný pedál, ak je zaistený bezpečnostnou poistnou západkou.



Nožný pedál      Poistná západka



Odklopte poistnú západku



Zošliapnite nožný pedál



# ÚDRŽBA A ULOŽENIE

## Údržba vozíku

### **VAROVANIE**

Nesprávna údržba alebo nesprávne uloženie vozíka môže mať za následok stratu záruky.

- Po každom použití vozík očistite od zvyškov prepravovaných materiálov.
- Po každom použití vozík zvonku aj zvnútra opláchnite, očistite od blata a zatvrdnutých nečistôt a osušte ho.
- Pred jazdou skontrolujte tlak v pneumatikách. Doporučený tlak je **200 kPa**.
- Pravidelne premazávajte kyvné osi a ložiská kolies, v prípade potreby aj častejšie.
- Pravidelne kontrolujte dotiahnutie skrutkových spojov.
- 1x ročne očistite a ľahko premažte všetky mechanizmy vozíka.
- V prípade potreby opravte poškriabané, porušené alebo odreté miesta vhodnou čiernou farbou v spreji.

### **DÔLEŽITÉ UPOZORNENIA:**

Ak je potrebné vymeniť niektoré diely, používajte iba diely zodpovedajúce špecifikáciám výrobcu. Náhradné diely, ktoré týmto špecifikáciám nezodpovedajú, môžu znížiť bezpečnosť vozíka alebo zapríčiniť jeho nesprávnu funkciu.

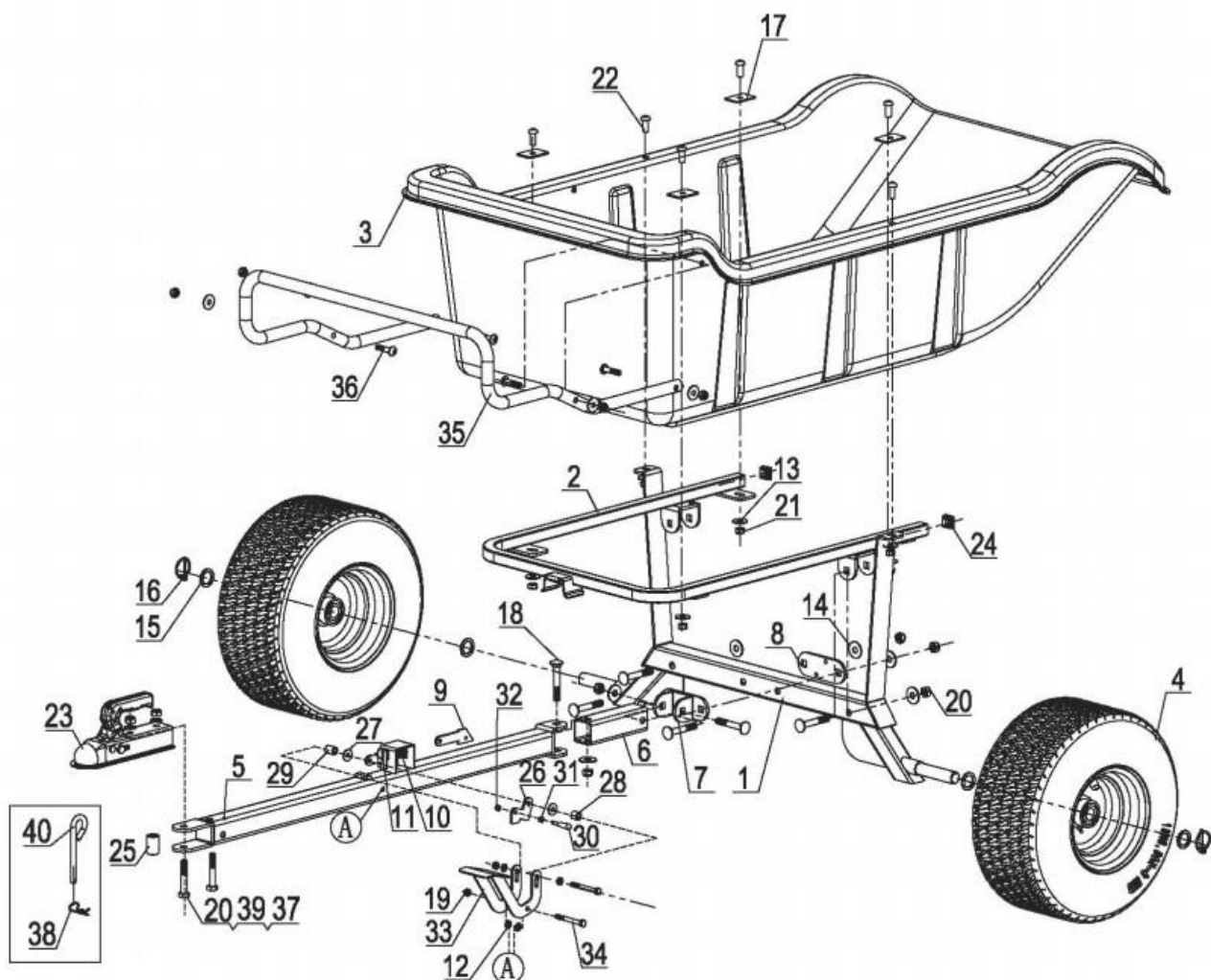
## Uloženie vozíku

- Nenechávajte prepravovaný materiál vo vozíku dlhšiu dobu.
- Pred uložením vozíka sa uistite, že vozík je očistený a suchý.
- Pri daždi a cez zimu uložte vozík v krytých priestoroch alebo tak, aby bol chránený pred nečasom.
- Pri uložení vozíka vonku zaistite, aby sa v korbe nehromadila voda, popr. korbu spoľahlivo zakryte (uprostred podopretú) plachtou.

## TECHNICKÉ ÚDAJE

Nosnosť .....	680 kg
Rozmery korby .....	1755 x 1011 x 455 mm
Celkové rozmery .....	2464 x 1397 x 787 mm
Veľkosť kolies .....	18"
Typ pneumatík .....	beždušové
Tlak vzduchu v pneumatikách .....	200 kPa

## Zoznam náhradných dielov



Poz.	Objednacie číslo	Názov súčiastky	Počet ks
1	DCP1500-01000	Priečnik	1
2	DCP1500-02000	Rám korby	1
3	DCP1500-00001	Korba	1
4	DCP1200-00002	Kolesá s pneumatikami	2
5	DCP1503-03000	Oj	1
6	DCP1000-00003	Trubka sklápacieho kľbu	1
7	DCP01000-04000	Sklápací kľb	1
8	DCP1000-04001	Operná doska	1
9	DCP0600-00002	Bezpečnostná západka	1
10	DCP0600-00003	Pružina západky	1
11	DCP0600-00004	Podložka	1
12	9301-08000-DX	Plochá podložka Ø 8 mm	4
13	9302-10000-DX	Veľká plochá podložka Ø 10 mm	10
14	9302-12000-DX	Veľká plochá podložka Ø 12 mm	6
15	9301-24000-DX	Plochá podložka Ø 24 mm	4
16	TS600-00009	Závačka s krúžkom	2
17	DCP0600-00007	Štvorcová podložka	4

18	9114-12080-DX	Vratová skrutka M12x80	6
19	9206-08000-DX	Samopoistná matica M8	2
20	9206-12000-DX	Samopoistná matica M12	8
21	9206-10000-DX	Samopoistná matica M10	10
22	9104-10025-DX	Inbus skrutka M10x25	6
23	Z104	Ťažný kĺb pre guľu 50mm („žehlička“)	1
24	M150-00003	Zástrčka	2
25	DCP1203-00010	Rozperka	1
26	DCP0600-00009	Poistka	1
27	9302-08000-DX	Veľká plochá podložka Ø 8 mm	2
28	DCP0600-00010	Puzdro A	1
29	DCP0600-00006	Puzdro	1
30	DCP0600-00008	Páčka poistnej západky	1
31	9201-06000-DX	Matica M6	1
32	9206-06000-DX	Samopoistná matica M6	1
33	DCP0600-04000	Nožný pedál	1
34	9101-08075-DX	Skrutka M8x75 so šesťhrannou hlavou	2
35	DCP1500-00002	Madlo	1
36	9104-10045-DX	Inbus skrutka M10x45	6
37	9301-12000-DX	Plochá podložka Ø 12 mm	6
38	LSP25-00012-DX	Pružná závlačka	1
39	9101-12070-DX	Skrutka M12x70 so šesťhrannou hlavou	2
40	N870-00011	Ťažný čap	1

---

### Oficiálny dovozca



**ASP Group s.r.o.**  
Staroplzenecká 290  
326 00 Letkov  
tel.: +420 378 21 21 21  
[info@aspgroup.cz](mailto:info@aspgroup.cz)  
[www.aspgroup.cz](http://www.aspgroup.cz)

© Copyright ASP Group s.r.o. 2019

Táto publikácia ani žiadna jej časť nesmie byť v súlade so zákonom č. 618/2003 Zb. o autorskom práve a právach súvisiacich s autorským právom (autorský zákon) a ďalšími príslušnými právnymi predpismi kopírovaná, reprodukovaná, uložená v systémoch spracovania dát alebo prenášaná elektronickými, mechanickými, fotografickými alebo inými prostriedkami, prepísaná, preložená, upravovaná, skrátená alebo rozšírená bez predchádzajúceho písomného súhlasu firmy ASP Group s.r.o. To isté platí pre časti tejto príručky a ich použitie v iných publikáciách.