



SHARK ATV/UTV Schneeschild

52" (132 cm) / 60" (152 cm)

Service- & Montageanleitung



Herzlichen Glückwunsch zum Kauf Ihres SHARK Universal-Schneeschildes!

Sie haben gerade das langlebigste Schneeschild der Branche gekauft. Das SHARK Universal-Schneeschild eignet sich hervorragend für alle Arten von Schnee. Bei richtiger Pflege und Wartung hält Ihr Schneeschild viele Jahre!

Das SHARK Universal-Schneeschild wird mit Hilfe des Universal-Adapters an Ihrem ATV befestigt, mit dem Sie Schnee- oder Landschaftsmaterialien schieben können. Es ist für die meisten ATV / UTV-Modelle mit 350-cm3-Motoren oder größer ausgelegt. Das Blatt Drehgelenkdesign ermöglicht es dem Bediener, mehrere abgewinkelte Links- oder Rechtspositionen auszuwählen.

Das SHARK System ist so konstruiert, dass es nach vorne abkippt, wenn es auf einen festen Gegenstand trifft, um eine Beschädigung des Pflugmessers, des Bedieners oder des Rahmens zu vermeiden. Wenn der Druck auf den Pflug nachlässt, kehrt er von selbst in seine ursprüngliche Position zurück.

Spezifikationen			
Universal Adapter	Länge: 1050 mm	Breite: 380 mm	Gewicht inkl. Verpackung: 21 kg
SHARK 60" Plow	Breite: 1 524 mm	Höhe: 533 mm	Gewicht inkl. Verpackung: 38 kg
SHARK 52" Plow	Breite: 1 315 mm	Höhe: 480 mm	Gewicht inkl. Verpackung: 28 kg

Was ist in der Box?

In den beiden Boxen befinden sich Folgende Teile Ihres SHARK Schneeschildes:

- Schneeschild 60" oder 52" inkl. Montageteile
- Universal Montagerahmen Schneeschild/ATV

Zum Betrieb Ihres Shark Schneeschildes sind folgende Bauteile erforderlich:

- Elektrische Seilwinde *
- Seilwinde / Heber *

*nicht im Lieferumfang enthalten

Tools required for Assembly:

- Steck- oder Gabelschlüssel: 13/17/18/19/24 mm
- 6 mm Imbusschlüssel

Bitte lesen und verstehen Sie alle Hinweise und Warnungen zum Shark Schneeschild, bevor Sie es zusammenbauen und in Betrieb nehmen

Befolgen Sie alle Sicherheitshinweise, um das Risiko schwerer oder tödlicher Verletzungen zu vermeiden oder zu verringern.

Befolgen Sie diese Richtlinien, um einen sicheren Betrieb zu gewährleisten:

- Lesen Sie dieses und das Handbuch Ihres ATV-Herstellers vor der Verwendung. Befolgen Sie alle Warnungen und Hinweise.
- Stellen Sie den Pflug vor dem ersten Gebrauch in die am weitesten rechts oder links abgewinkelte Position, um den Abstand zwischen Pflug und Vorderreifen zu prüfen.
- Fahren Sie an Hängen und in unwegsamem Gelände mit äußerster Vorsicht. Machen Sie sich mit der Umgebung vertraut, bevor Sie Schnee schieben.
- Achten Sie auf unbewegliche Gegenstände, die in dem Bereich, in dem Sie pflügen, versteckt sein könnten.
- Um Beschädigungen beim Aufschieben von Schnee auf einen Haufen zu vermeiden, kehren Sie die Richtung um, bevor Sie das Schneeschild anheben.
- Rammen Sie das Schneeschild nicht in Schneehaufen.
- Um optimale Ergebnisse zu erzielen, stellen Sie die Federvorspannung Ihres ATV auf die steifste Einstellung ein.
- Um den Lenkaufwand zu verringern und die Mobilität zu erhöhen, stellen Sie den Luftdruck Ihrer Reifen auf den maximalen Druck ein.
- Der Rahmen ist so konstruiert, dass er „federt“, wenn das Schild auf einen Gegenstand trifft oder zu weit eintaucht. Die Gleitteller sind verstellbar. Die Voreinstellung sichert auch die maximale Verschleißgrenze der Schürfleiste, höhere Einstellungen reduzieren die Chance, dass Steine und Kies eingesammelt werden. Weitere Informationen in diesem Handbuch.
- Überprüfen Sie regelmäßig alle Befestigungselemente auf Verschleiß und festen Sitz. Ersetzen Sie die Befestigungselemente oder ziehen Sie sie nach Bedarf fest.

Sicherheitshinweise

Unsere Pflugsysteme wurden unter Berücksichtigung Ihrer Sicherheit entwickelt. Bitte lesen und verstehen Sie alle Vorsichtsmaßnahmen, Hinweise und Warnungen in diesem Handbuch, bevor Sie beginnen. Um Sie und Ihr ATV zu schützen, sind bestimmte Teile des Pflugsystems und / oder der Hardware so konstruiert, dass sie ausfallen, wenn die Ausrüstung überlastet ist.



WARNUNG

Um Verletzungen oder Schäden an Ihrem Fahrzeug zu vermeiden:

8 km / h nicht überschreiten, auch wenn das Schild angehoben ist

Beachten Sie, dass sich die Bodenfreiheit des Fahrzeugs bei installiertem Pflugsystem verringert

Halten Sie sich, andere Personen und Haustiere während des Betriebs vom Schild und beweglichen Teilen fern

Vor dem Einstellen des Schildwinkels oder dem Abkuppeln des Pfluges den Motor abstellen und die Feststellbremse anziehen.

Entfernen Sie Ihr Pflugsystem, vor der Teilnahme am Strassenverkehr.

Installieren Sie das Vorwärtsmontagesystem nicht über Kunststoffschutzkomponenten, die sich mit der Zeit zusammendrücken und die Installation lockern können, was zu einer schlechten Produktleistung und / oder einer Beschädigung des ATV / UTV führt.

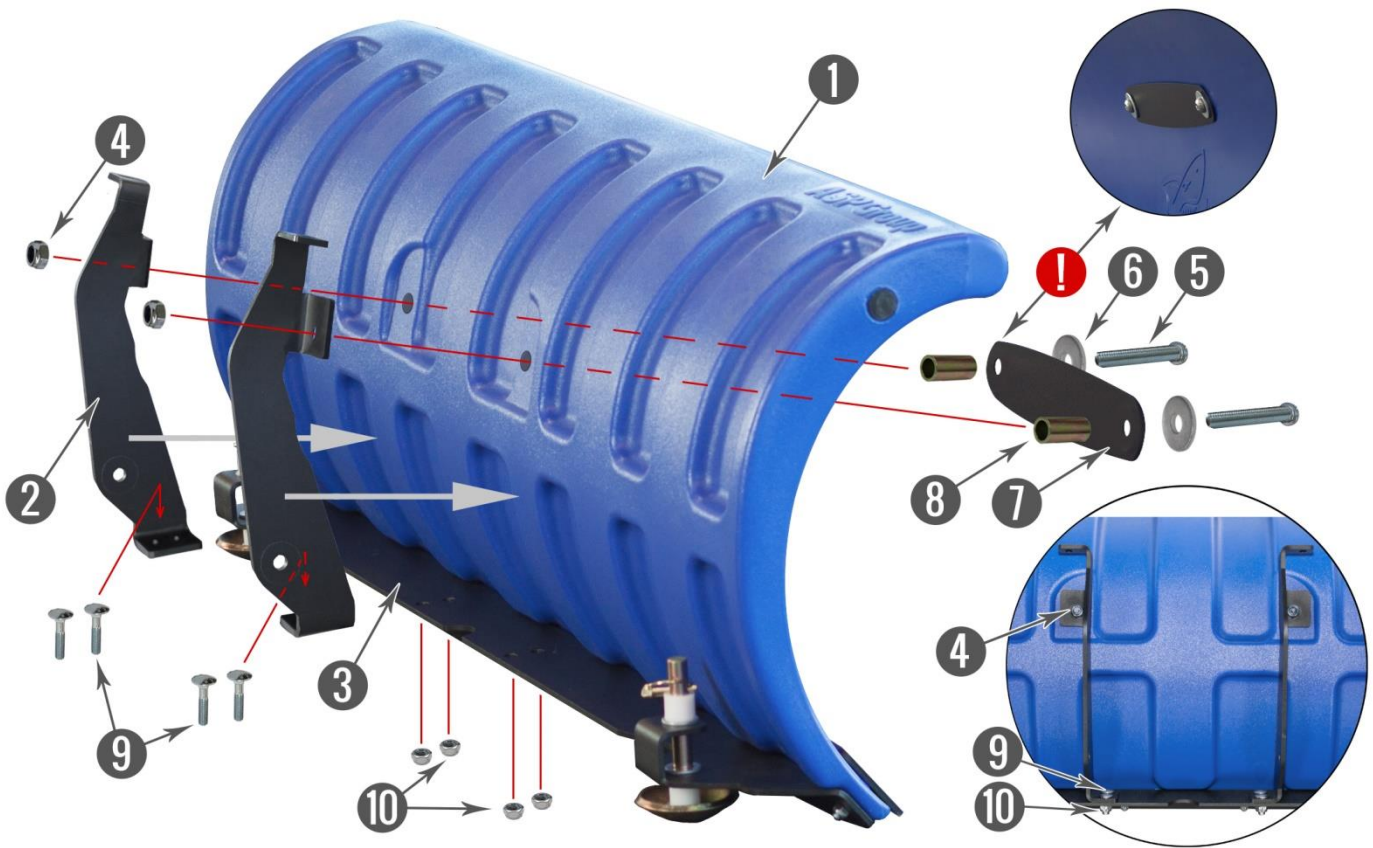
Sorgen Sie dafür, dass der Montagerahmen keine Betriebsfunktionen des ATV beeinträchtigen, z. B. Bremsleitungen, Kühlmittelschläuche, Steuerkabel, Lenkung oder andere Funktionen.

Achten Sie darauf die Verriegelung der Halterstifte zu schließen.

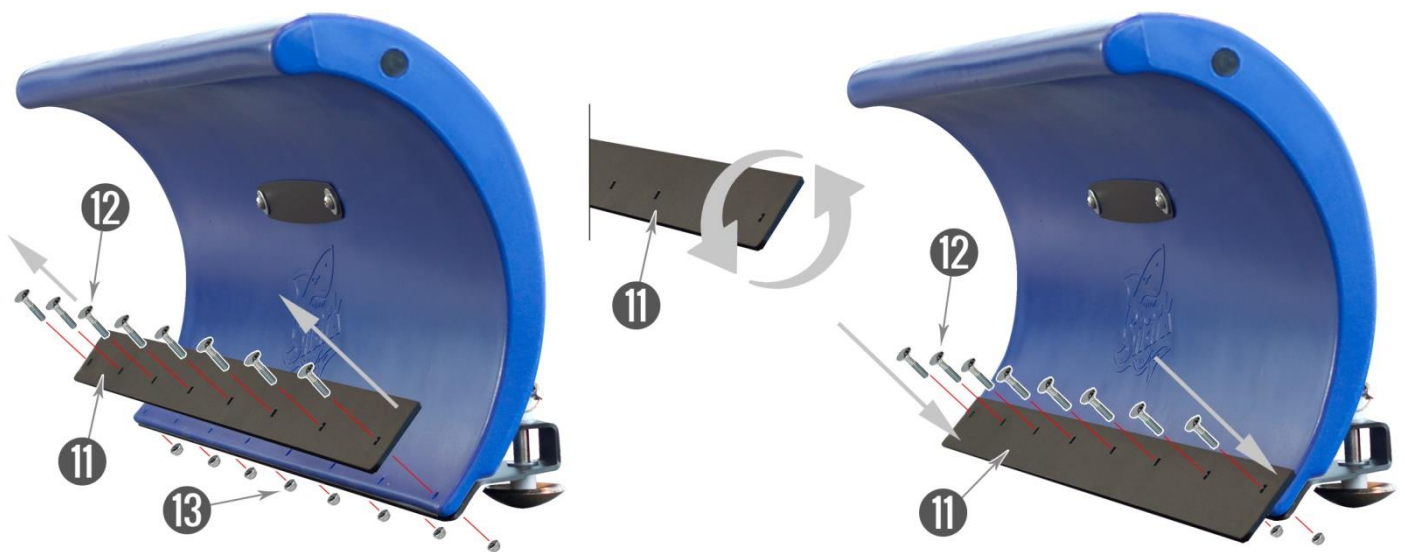
Bevor Sie beginnen:

- Lesen und verstehen Sie alle Anweisungen
- Überprüfen Sie alle erforderlichen Teile und Werkzeuge.
- Befolgen Sie alle Schritte korrekt und in der beschriebenen Reihenfolge.

Montage des Schneeschildes

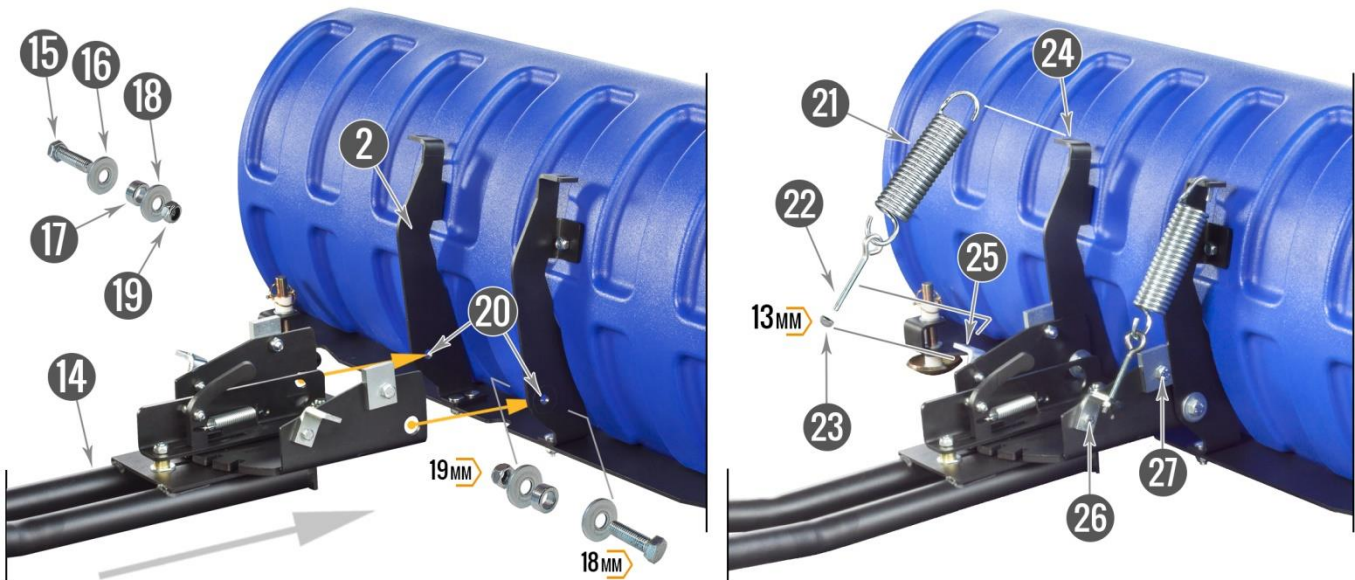


Entnehmen Sie das Schild (1) und Rahmenhalter (2) der Verpackung. Entfernen Sie die Schrauben (9) und Muttern (10) von den Haltern. Um die Rahmenhalter zu befestigen, entfernen Sie zunächst die Muttern (4) von Schild. **Achtung: (!) Halten Sie die Schraube (5) und Unterlegscheibe (6) so, dass der Abstandhalter (8) nicht ins Schneeschild fällt.** Verbinden Sie nun Halter (2) mit der Schraube (5) und drehen die Mutter (4) mit 1-2 Umdrehungen an. Verbinden Sie Halter (2) mit der Basisplatte (3) mit den Schrauben (9) und Muttern (10). Die Muttern (10) mit 1-2 Umdrehungen andrehen. Wiederholen Sie dies nun auch mit dem zweiten Rahmenhalter.



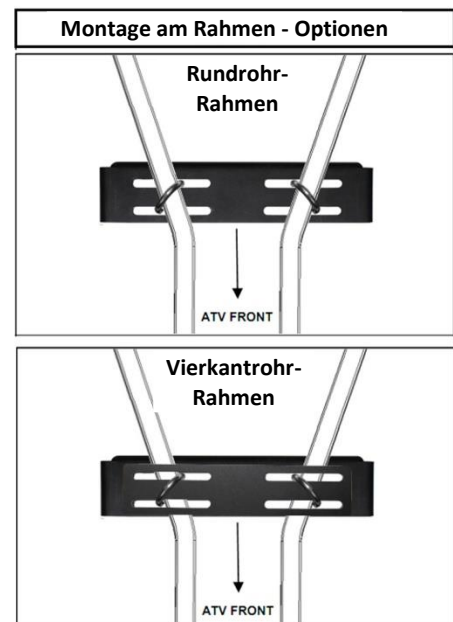
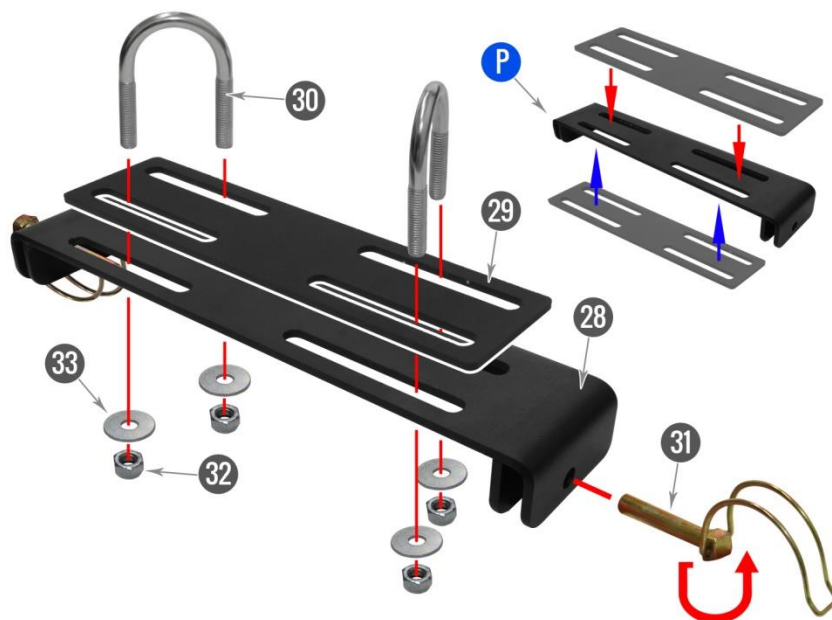
Für den Transport ist die Schürfleiste (11) in umgekehrter Position angebracht. Daher ist es notwendig die Schürfleiste zunächst zu drehen. Entfernen Sie die Schrauben (12) und Muttern (13), Drehen Sie nun die Schürfleiste (11) wie auf dem Bild und befestigen diese wieder mit den Schrauben (12) und Muttern (13). Ziehen Sie nun auch die Schrauben (4), (9), (10), (12) und (13) an.

Anbringung des Rahmens am Schild



Packen Sie den Adapter (14) und die Federn (21) aus. Entnehmen Sie Bolzen (15), Unterlegscheibe (16) und (18), Mutter (19), Abstandhalter (17), Ringschraube (22) und Mutter (23) vom Adapter. Befestigen Sie den Adapter an den Löchern (20) wie gezeigt. Setzen Sie Schraube (15) und Scheibe (16) von der Aussenseite ein, Abstandhalter (17) und Scheibe (18) von der Aussenseite und schrauben Mutter (19) auf. Das gleiche auf der anderen Seite. Ziehen Sie die Schrauben (26) und (27) an beiden Seiten an, lassen Sie die Schrauben um 1-2 Gewinde locker. Setzen Sie das Federauge (21) in die Aussparung (24) am Halter (2). Setzen Sie die Ringschraube (22) in das untere Federauge und die Aussparung (25). Schrauben Sie nun die Mutter (23) von unten auf die Ringschraube. Wiederholen Sie nun den Montageprozess am anderen Halter. Schrauben Sie die Muttern (23) so fest, dass die Feder leicht gespannt ist. Ziehen Sie die Schrauben (26) und (27) an beiden Seiten fest an.

Montage des Rahmenhalters

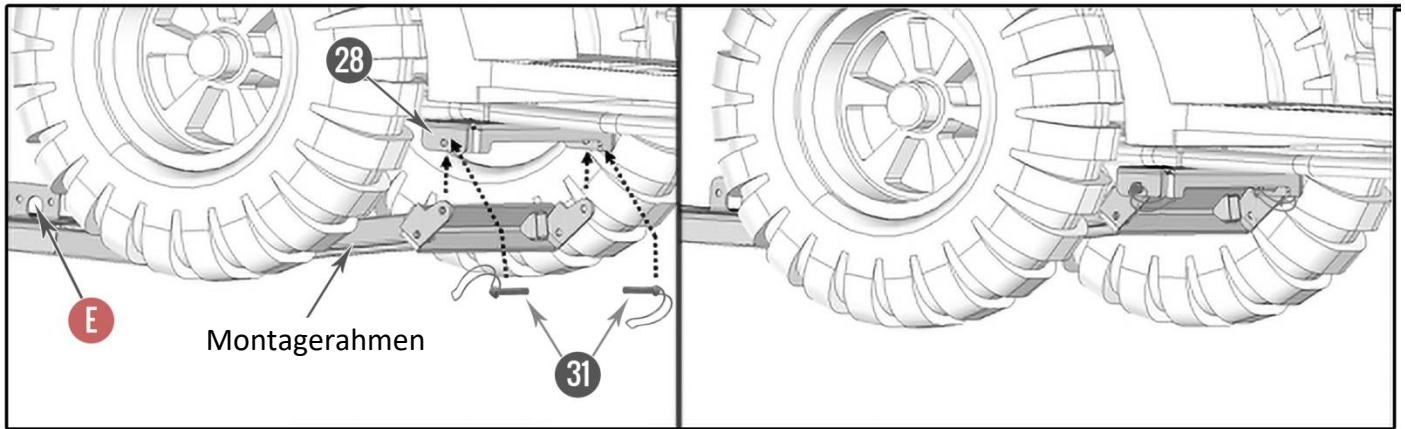


Entfernen Sie Halter (28) vom Adapter, indem Sie die Klammerbolzen (31) entnehmen. Entfernen Sie die Muttern (32), Scheiben (31) und U-Bolzen (30), welche Sie später zur Besetzung des Halters (28) benötigen. Wenn notwendig – abhängig vom Rahmentyp Ihres ATV – verwenden Sie Halter (29), siehe Bild: "Montage am Rahmen . Optionen".

Bitte beachten: Abhängig vom ATV Modell kann es erforderlich sein, Unterbodenplatten zu entfernen.

(P) Wenn Sie den Adapter an einem Rohrrahmen ohne Platte (29) anbringen, empfehlen wir, diese Platte unter die Halterung (28) zu legen, um die Konstruktion zu verstärken. In diesem Fall die Platte (29) mit Unterlegscheiben (33) und Kontermuttern (32) von der Unterseite der Halterung (26) her anbringen.

Anbringung des Schildes



Platzieren Sie den Rahmen (Adapter) wie gezeigt unter dem ATV und verbinden diesen mit der Rahmenaufnahme (28). Verwenden Sie zur Befestigung die Bolzen mit Sicherungsklammern (31). **Stellen Sie sicher, dass die Klammern geschlossen sind!** Schliesslich verbinden Sie noch den Windenhaken Ihrer Seilwinde mit dem Halter am Montagerahmen (E), heben Sie nun den Rahmen mit Hilfe Ihrer Seilwinde und prüfen Sie alles auf Funktion.

Schildeinstellung

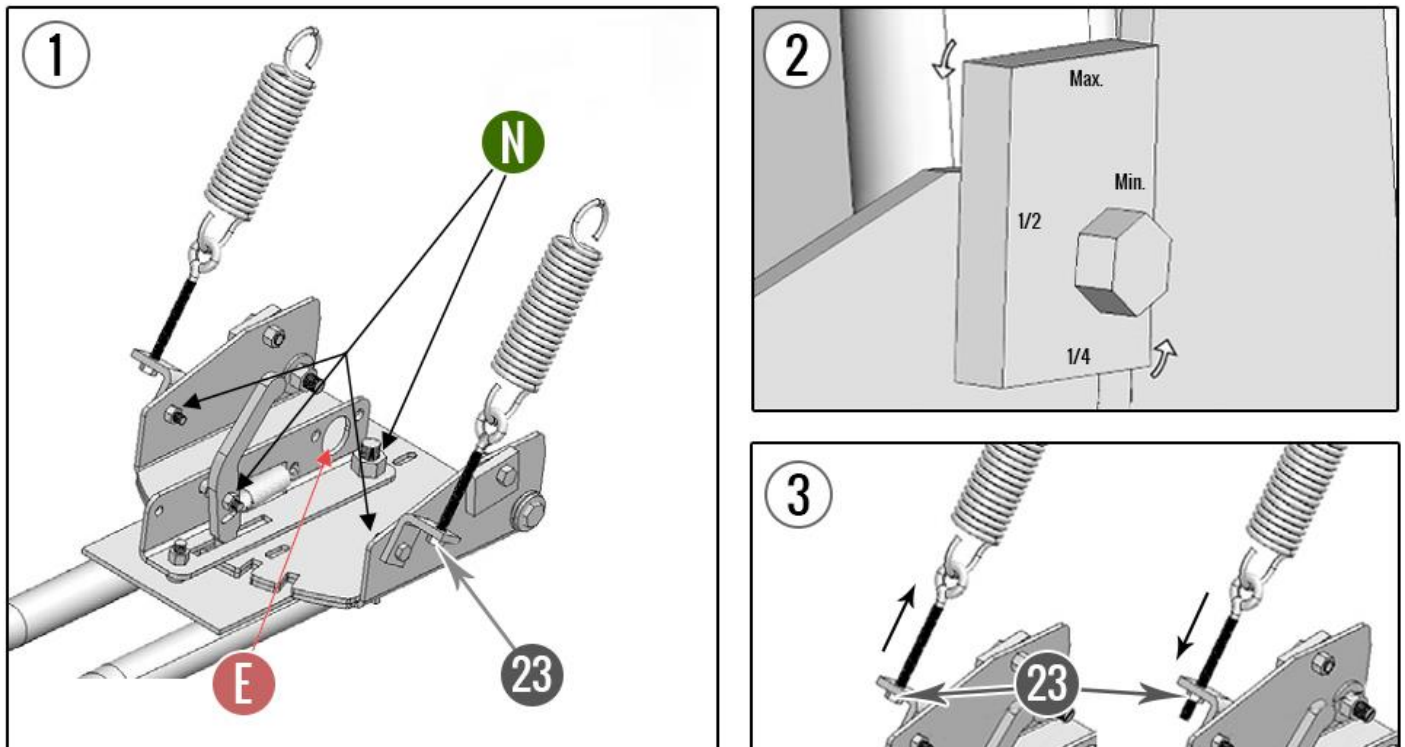
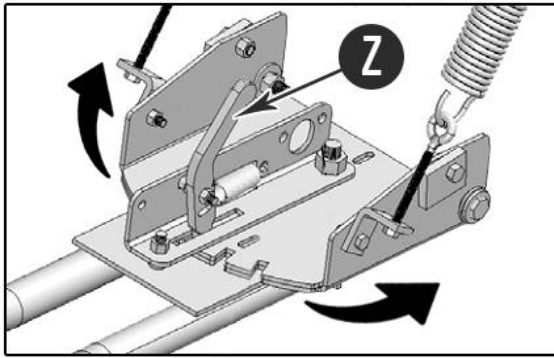


Fig. ①: Lösen Sie die mit (N) gekennzeichneten Muttern um etwa 1-1/4 um eine optimale Funktion zu erreichen

Fig. ②: **Anschlageinstellung.** Das Schild sollte für eine optimale Leistung vertical positioniert werden. Da jedes ATV / UTV eine andere Bodenfreiheit hat, kann sich auch der Schildneigungswinkel ändern. Daher kann es erforderlich sein, den Schildneigungswinkel mit einstellbaren Schildanschlagen einzustellen, wie in Abb. 2 gezeigt. Stellen Sie den Neigungswinkel nur ein, wenn sich das Schild direkt über dem Boden befindet. Sie können den Schildanschlag leichter drehen, wenn Sie die Kontermuttern (23) lösen. Nach der Einstellung des richtigen Schildneigungswinkels die Spannung der Schildfeder einstellen.

Fig. ③: **Einstellung der Federn:** Zum Einstellen der Anfangsfederspannung die Muttern (23) so festziehen, dass beide Federn leicht gespannt sind. Die Federspannung kann je nach Art der Oberfläche, die Sie schieben möchten, weiter angepasst werden. Stellen Sie bei rauen Oberflächen eine geringere Federspannung ein, damit das Schieb Schild beim Auftreffen auf einen festen Gegenstand leicht nach vorne kippen kann, um eine Beschädigung des Schildes / des Adapters oder des Rahmens zu vermeiden. Auf glatten Oberflächen kann die Federspannung fester eingestellt werden, um ein gleichmäßiges, effizientes und qualitativ hochwertiges Schieben zu gewährleisten, da das Schild weniger hüpft. Für die gewünschte Spannung die Muttern (23) festziehen oder lösen. **VORSICHT: Eine falsche Spannung der Pflugfeder kann den Adapter, das Schild oder den Rahmen beschädigen oder die Lebensdauer des Messers / Adapters verkürzen.**



EINSTELLUNG DES SCHILDWINKELS

Das Schneepflugsystem verfügt über 5 Positionen für die Einstellung des Blattwinkels. Heben Sie zum Einstellen den Pflug mit der Winde vom Boden an, drücken Sie dann auf den Griff (Z) und drehen Sie das Schild nach links oder rechts, bis Sie den gewünschten Winkel erreicht haben. Stellen Sie sicher, dass der Griff eingerastet ist, bevor Sie mit dem Schieben beginnen.

ACHTUNG:

- Überprüfen Sie regelmäßig alle Befestigungselemente und Adapterklappensperren.
- Während des Transports muss das Schild in Transportstellung angehoben sein, damit es die Scheinwerfer nicht blockiert.
- Eine falsche Spannung der Pflugfeder kann die Lebensdauer des Schildes verkürzen.
- Um Beschädigungen beim Pflügen von empfindlichen Oberflächen wie z. B. ineinandergreifenden Fliesen zu vermeiden, empfehlen wir die Verwendung einer Gummischürfleiste
- Art. Nr.: 10-0224 für 132cm Schneeschilder
Art. Nr.: 10-0225 für 152cm Schneeschilder
Wenden Sie sich im Zweifelsfall an Ihren autorisierten Shark-Händler.

Offizieller Distributor:

ASP Group s.r.o.

Staropltzenecka 290
326 00 Letkov
Czech Republic
Tel.: +420 378 21 21 21



Email: info@aspgroup.cz

Web: www.aspgroup.cz

ASP Group s.r.o. behält sich das Recht vor, technische und / oder gestalterische Änderungen jederzeit ohne vorherige Ankündigung vorzunehmen. Bei Fragen wenden Sie sich bitte an Ihren Shark-Händler.

© 2019 Copyright ASP Group s.r.o.

Alle Rechte vorbehalten. Der Inhalt dieses Handbuchs, alle Abbildungen, technischen Informationen und Beschreibungen in diesem Dokument waren zum Zeitpunkt der Drucklegung korrekt. ASP Group s.r.o. behält sich das Recht vor, ohne vorherige Ankündigung Änderungen vorzunehmen, die der Politik der ständigen Produktentwicklung und -verbesserung entsprechen. Kein Teil dieser Publikation darf ohne vorherige schriftliche Genehmigung von ASP Group s.r.o.