



## Shark Schneeschild

52" (132 cm) / 60" (152 cm)

Komplettes Schneeschildsystem

MONTAGE- UND BEDIENUNGSANLEITUNG



# BEDIENUNGSANLEITUNG

Herzlichen Glückwunsch zum Kauf des robustesten und leichtesten Schneeschildes auf dem Markt. Das außergewöhnlich robuste Schneeschild BEARFORCE mit patentierter frostresistenter Polyethylen-Konstruktion wurde für alle Varianten der Schneeräumung konzipiert und kann mit allen Quad/UTV-Typen verbunden werden. Bei richtiger Benutzung, ordnungsgemäßer Pflege und regelmäßiger Wartung wird Ihnen dieser Schneeschild viele Jahre lang gute Dienste leisten.

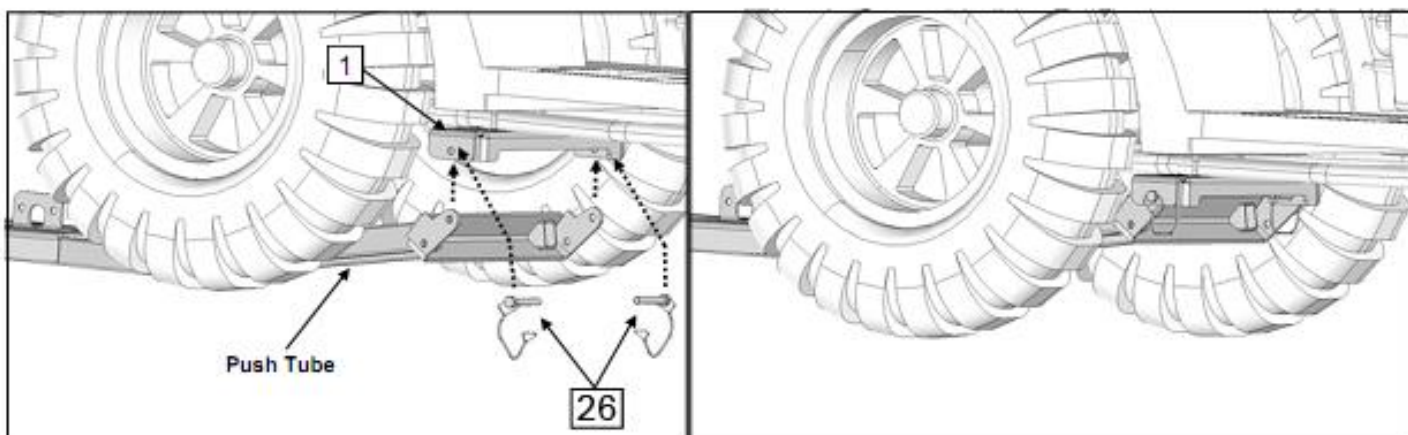
Das Schneeschild BEARFORCE kann an Ihr Quad/UTV mit Hilfe des Universaladapters montiert werden. Das Schneeschild ist vor allem für die Schneeräumung bestimmt, doch eignet er sich auch zum Zusammenhäufen anderer Schüttmaterialien wie Gartenerde, Sand, Kohlen, Kies usw. Das System ist so konzipiert, dass das Schneeschild für die meisten Quads/UTV mit Motoren mit einem Hubraum von 350 ccm und größer verwendet werden kann. Der Adapter ermöglicht, unterschiedliche Neigungen des Schneeschildes zu wählen, das Schneeschild kann nach links und nach rechts eingestellt werden. Eine Feder ermöglicht ein Ausweichen/Umschlagen des Schneeschildes beim Anfahren auf ein hervortretendes Hindernis.

Das Schneeschild hat einen vergrößerten Radius, der das bestmögliche Abtransportieren und Räumen des Schnees ermöglicht.

Technische Angaben		
SHARK Snow Plow 60"	Breite 1524 mm	Höhe 53,3 cm
SHARK Snow Plow 52"	Breite 1315 mm	Höhe 48 cm

Lieferumfang
Das System SHARK besteht aus folgenden Teilen:
<ul style="list-style-type: none"><li>• Schneeschild Shark einschließlich eines Gelenk-Befestigungssystems</li><li>• Universal adapter</li><li>• Verbindungsteile</li></ul>
Zum Betrieb des Schneeschildes sind folgende Bauteile notwendig: (nicht im Lieferumfang enthalten)
<ul style="list-style-type: none"><li>- elektrische Seilwinde</li><li>- elektrischer oder manueller Schneeschildheber</li></ul>

**MONTAGE DES ADAPTERS:** Platzieren Sie den Adapter unter dem Quad/UTV gemäß Abbildung und befestigen Sie ihn von unten an der Halterung 1. Sichern Sie den Adapter mit Hilfe der beigelegten Bolzen 13.



**Vor Montage und Benutzung des Schneeschildes lesen Sie bitte alle Anweisungen, Hinweise und Warnungen sorgfältig durch.**

### **Für einen sicheren Betrieb befolgen Sie bitte folgende Anweisungen:**

- Vor der Benutzung lesen Sie sich bitte diese komplette Anleitung sowie die Bedienungsanweisung für Ihr Quad durch.
- Kontrollieren Sie regelmäßig, dass alle Schrauben und Muttern festgezogen sind. Im Bedarfsfalle ziehen Sie sie fest.
- Stellen Sie das Schneeschild vor dem erstmaligen Gebrauch in die maximale rechte und linke Position ein und kontrollieren Sie den Sicherheitsabstand zwischen dem Ende des Schneeschildes und dem Vorderreifen.
- Bei Arbeiten an einer Böschung und in einem sehr unebenen Gelände ist höchste Vorsicht geboten. Sie sollten das zu bearbeitende Gelände gut kennen.
- Geben Sie Acht auf feste Gegenstände, die an den Stellen, wo Sie das Schneeschild einsetzen möchten, versteckt sein könnten.
- Damit es nicht zur Beschädigung des Schneeschildes beim Zusammenschieben des Schnees auf einen Haufen kommt, setzen Sie mit dem Quad vor dem Anheben des Schneeschildes ein wenig zurück, erst dann sollten Sie das Schneeschild anheben.
- Fahren Sie mit dem Schneeschild nicht in den Schneehaufen hinein.
- Zur Erzielung der besten Ergebnisse stellen Sie die Federung Ihres Quads so stramm wie möglich ein.
- Zur Reduzierung der Steuerkräfte und zur Verbesserung der Fahreigenschaften des Quads erhöhen Sie den Reifendruck bis zum maximal erlaubten Wert.
- Das Schneeschild Shark ist so konstruiert, dass es zurückfedert, sobald es an ein festes Objekt stößt. Sobald der Druck nachgibt, kehrt der Schneeschild wieder in seine ursprüngliche Position zurück. Die Vorspannung der Feder kann vergrößert werden durch Festziehen der Mutter an der Unterseite der Öse, durch Lockern dieser Mutter verringert sich die Vorspannung der Feder.
- Die Gleitlager (Slider) sind verstellbar. Die Grundeinstellung ist parallel zum unteren Rand der unteren Schürfleiste, eine höhere Position des Schneeschildes reduziert die Möglichkeit, gegen Steine oder Kies zu stoßen. Nachfolgend finden Sie dazu nähere Informationen.
- Zur Steigerung der Haftung der Räder des Quad können folgende Verfahren angewandt werden:
  - Vergrößerung des Gewichts des Quad zur Erzielung eines höheren Anpressdrucks
  - Reduzierung des Luftdrucks in den Reifen
  - Verwendung von Schneeketten

## **SICHERHEITSINFORMATIONEN**

Dieses Schneeschild wurde im Hinblick auf eine maximale Sicherheit konzipiert. Lesen Sie sich bitte alle Warnungen, Hinweise und Warnungen in dieser Anleitung durch, bevor Sie beginnen, mit dem Schneeschild zu arbeiten. Zu Ihrem Schutz und zum Schutz Ihres Quads wurden einige Teile des Schneeschildes und seine Aufhängungen so konzipiert, dass sie nachgeben, falls das System übermäßig beansprucht wird.

### **WARNUNG**

#### **Zur Verhütung von Verletzungen bzw. von Beschädigungen der Maschine:**

Fahren Sie mit dem montierten Schneeschild nicht schneller als 8 km/h.

Denken Sie daran, dass die Länge der Maschine mit montiertem Schneeschild erheblich größer ist.

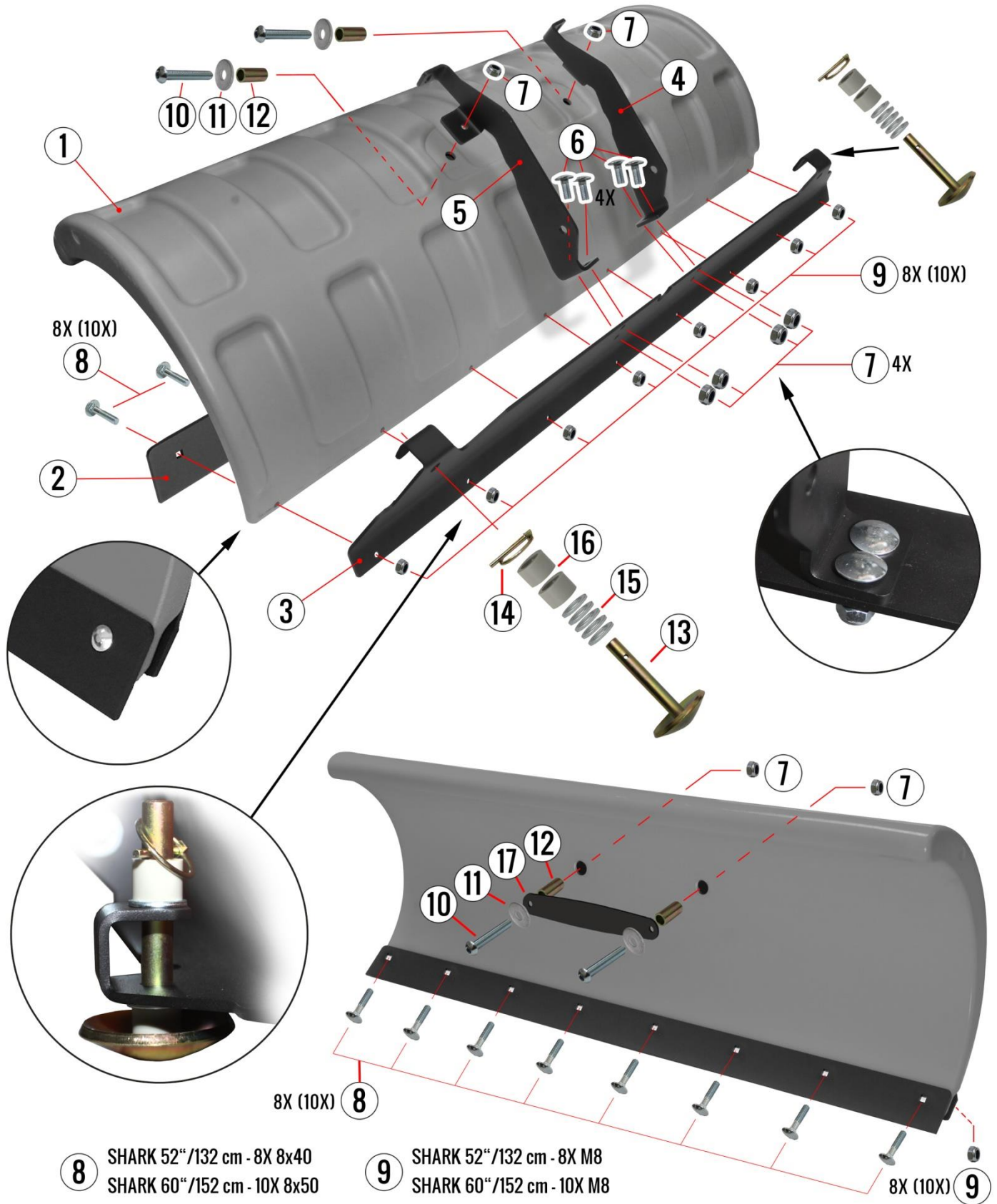
Ist das System in Betrieb, halten Sie selbst, sonstige Personen und Tiere genügend Abstand von dem Schneeschild und den beweglichen Teilen.

Vor dem Einstellen des Winkels des Schneeschildes oder vor seinem Abschalten machen Sie stets den Motor aus und sichern Sie das Quad mittels Parkbremse. Falls Sie mit dem Quad den Ort, an dem Sie das Schneeschild verwandten, wechseln möchten, montieren Sie das Schneeschild ab.

Befestigen Sie das Schneeschild nicht an Plastikteilen, die mit der Zeit herausgedrückt werden, sich lösen und eine schlechtes Funktionieren oder eine Beschädigung zur Folge haben können.

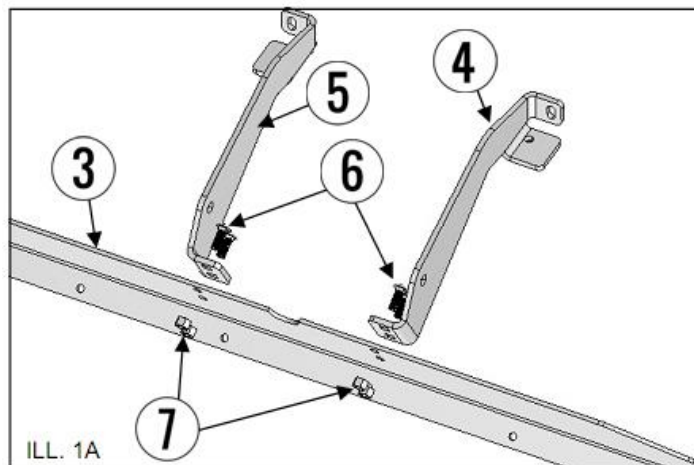
Kein Teil des Adapters darf zu irgendeinem Zeitpunkt die Betriebsteile des Quad, wie Bremsschläuche, Schläuche der Leitung der Bremsflüssigkeit, Kabel und Bowdenzüge, die Steuerung, berühren.

# Montageanleitung



1. Halter (4) und Halter (5) und Winkel (3) mit den Schrauben (6) und Muttern (7) befestigen.

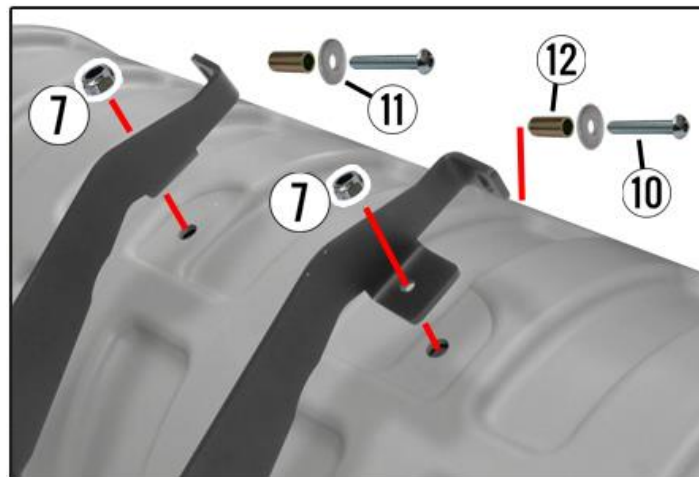
**Die Muttern noch nicht festziehen.**



2. Schneeschild (1) an Halter (4) und Halter (5) mittels Hülse (12), (17), Unterlegscheibe (11), Schrauben (10) und Muttern (7) befestigen.

**Muttern noch nicht festziehen.**

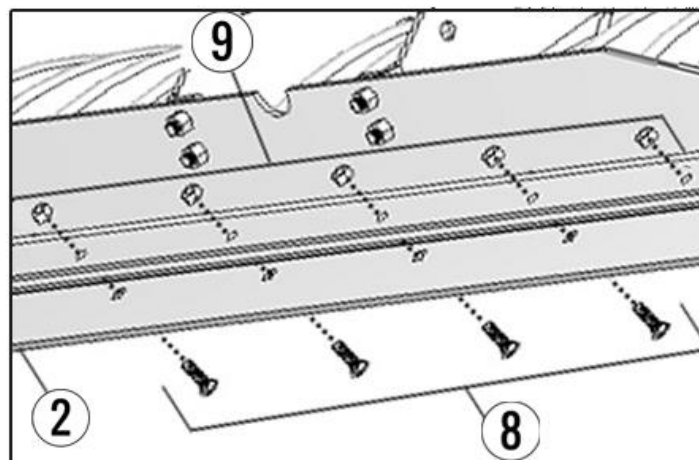
**Für eine einfache Montage die Muttern nur aufschrauben und nicht festziehen. Diese erst nach Abschluß der Montage festziehen**



3. Legen Sie das Schild auf die Rückseite, um die Montageplatte (2) zu montieren, nutzen Sie dazu 8Stk. (60“ 10Stk.) der Schrauben (8) und Unterlegscheiben (9).

**Nach Abschluß der Montage ziehen Sie alle Muttern und Schrauben fest. Alle Schrauben, Muttern und Zubehörteile müssen fest sitzen, sonst kann es zu Beschädigungen kommen.**

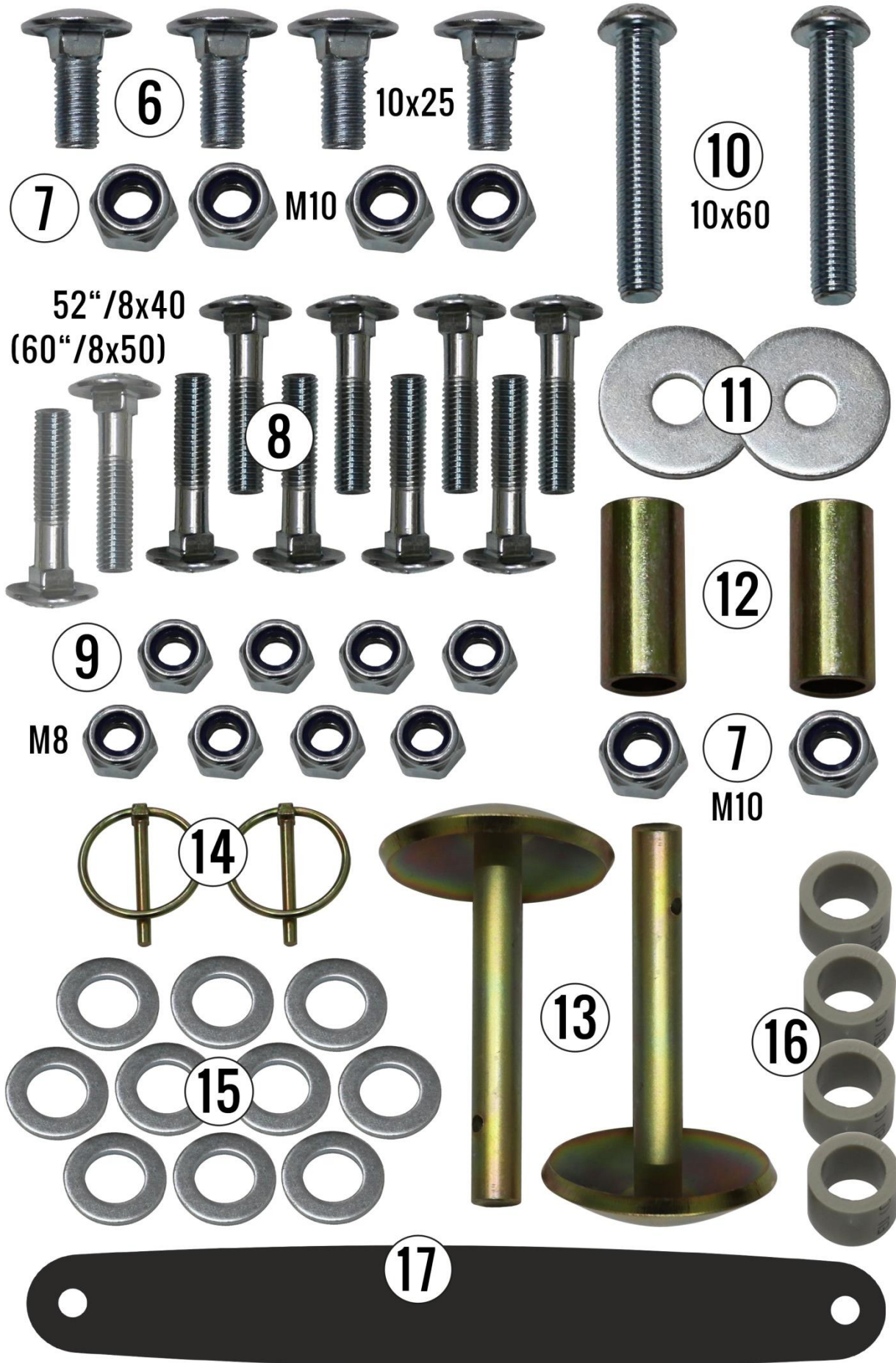
**Das Schild ist nun fertig montiert und Sie können die Gleitteller (13) montieren.**



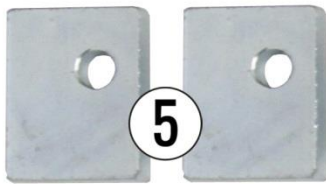
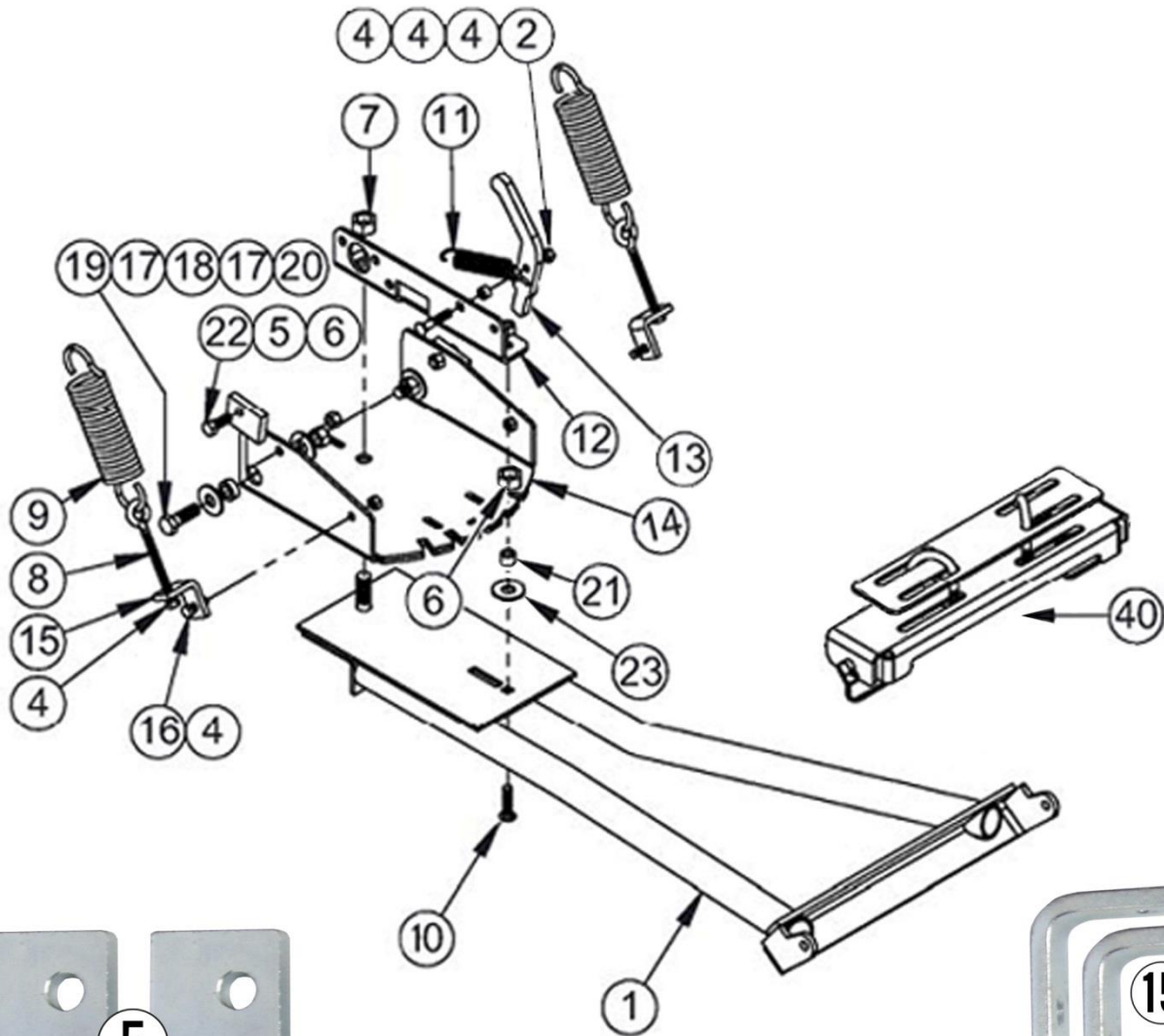
4. Den Gleitteller (13) mit Klammer (14): Mit 5 Scheiben (15), den beiden Kunststoffringen (16) bestimmen Sie den Abstand des Schildes zum Boden. Jedes ATV/UTV hat unterschiedliche Bodenfreiheit, daher ist es wichtig, die Einstellung NACH Montage des Schneeschildes am Fahrzeug vorzunehmen.



# Liste - Montagematerial



# Montageanleitung - Schubvorrichtung



5



15



22  
10X30



23  
10/30



2  
8X45



13



M10  
6



10  
10X35



8



11



16  
8X25



19  
12X40



21  
GOLD



18  
SILVER



9



M8  
4

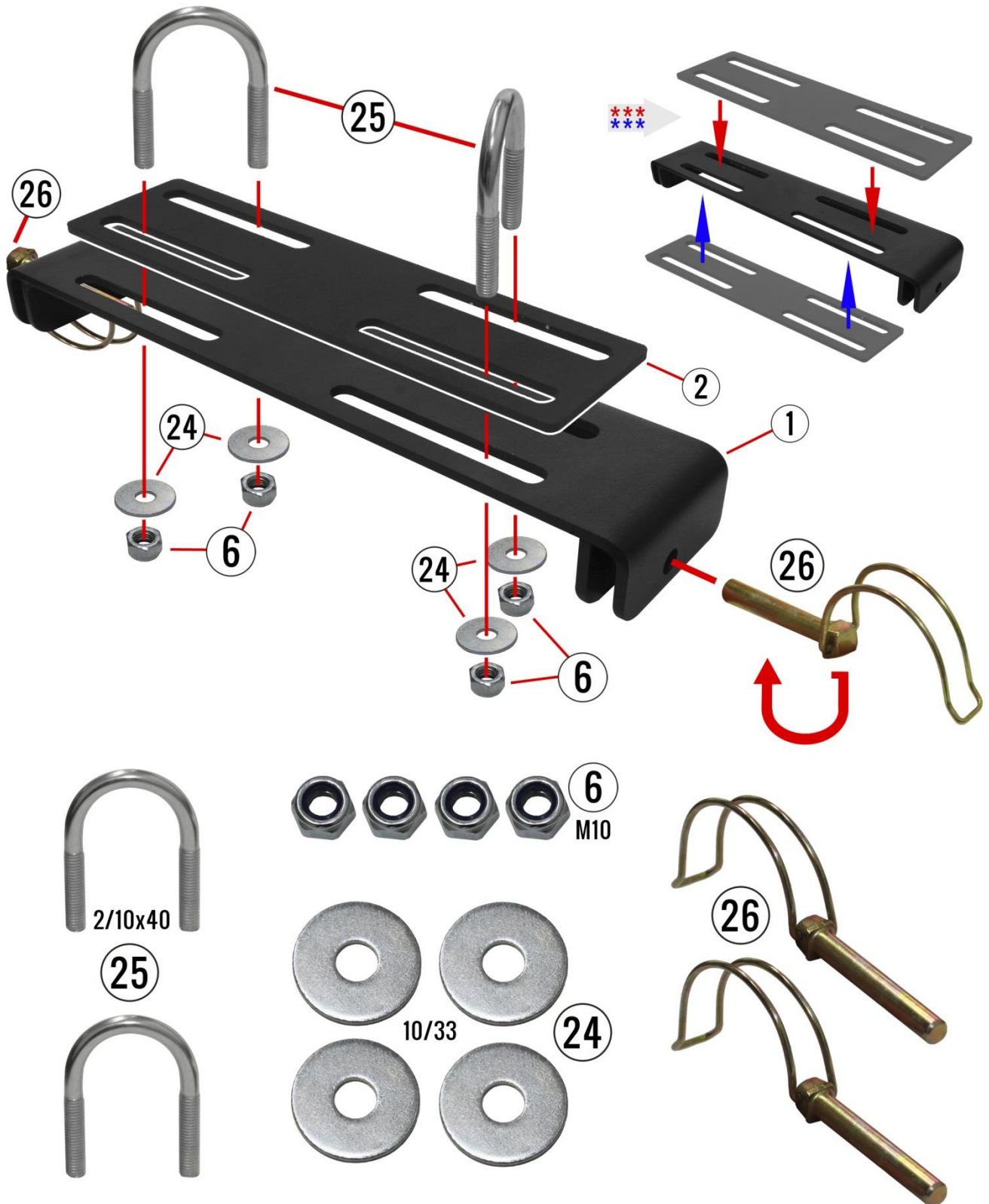


20  
M12



17  
13/27

# Montageanleitung - Fahrzeugunterbau



In dem Fall, wenn Sie Bauteil Nr. 2 nicht verwenden (Fahrzeugabhängig), empfehlen wir es unter Bauteil Nr. 1 zu montieren, um die Torsionskräfte besser zu verteilen.



### BEVOR SIE BEGINNEN:

- Lesen Sie sich alle Hinweise in dieser Anleitung durch.
- Überprüfen Sie, wohin welche Teile gehören.
- Gehen sie nach den Instruktionen in dieser Anleitung vor und halten Sie die darin angeführten Abläufe ein.
- Falls in der Einleitung zwischen linker und rechter Seite unterschieden wird, so ist hierbei von der Perspektive des auf der Maschine sitzenden Fahrers auszugehen.

### ERFORDERLICHES WERKZEUG:

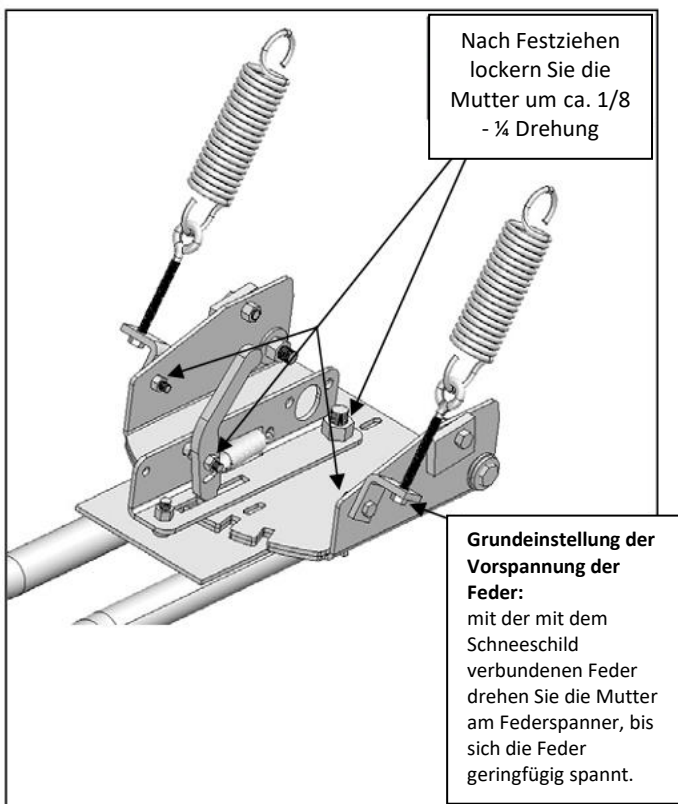
- Grundlegende Seitenschlüssel und Ratsche-Schlüssel
- Momentschlüssel
- Werkzeug zum Schneiden von Kunststoff

## Anmerkungen zur Montage:

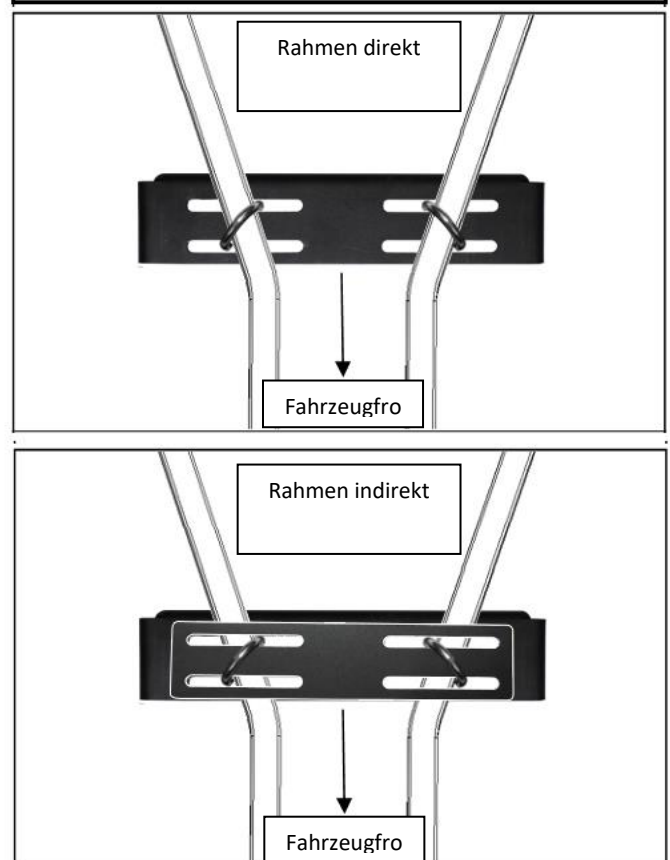
Je nach Quadtyp kann es notwendig sein, einige Kunststoffabdeckungen oder Paneele vor Installation des Schneeschildes/Adapters anzupassen.

### ANMERKUNG

Die Gehänge des Schneeschildes müssen sich drehen – siehe Illustrationen und Anmerkungen.



### Möglichkeiten zur Montage des Adapters



# ZUSAMMENBAU DES ADAPTERS

1. Bauen Sie die Halterung des Hebels zusammen, siehe Abb. 2.

## ANMERKUNG

2A – Ziehen sie die innere Mutter 4

## ANMERKUNG

2B – Ziehen Sie die Mutter 4 ganz fest und lockern Sie sie dann um eine  $1/8 - 1/4$  Drehung, damit der Hebel sich frei drehen kann.

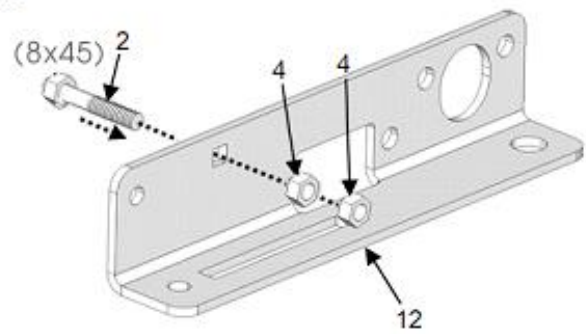
## ANMERKUNG

2B – Setzen Sie den Hebel mit der Seite auf, die ein größeres Arbeitsspiel erlaubt.

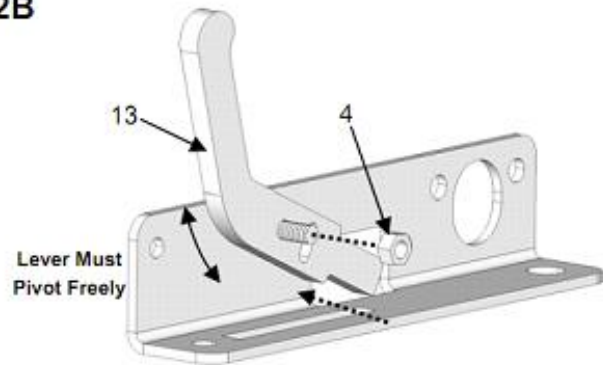
## ANMERKUNG

2C – Montieren Sie die Feder 11 an.

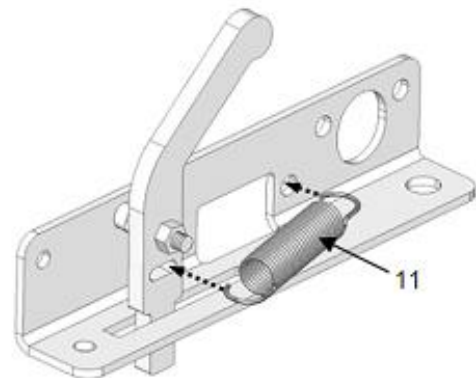
2A



2B

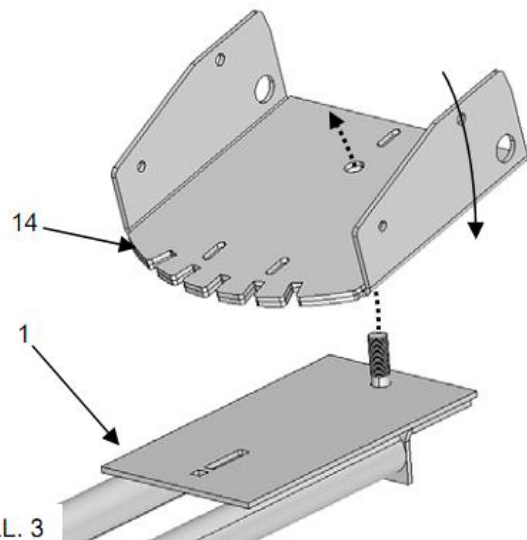


2C



ILL. 2

2. Bringen Sie die Positionierplatte 14 am Adapter 1 an, siehe Abb. 3.



ILL. 3

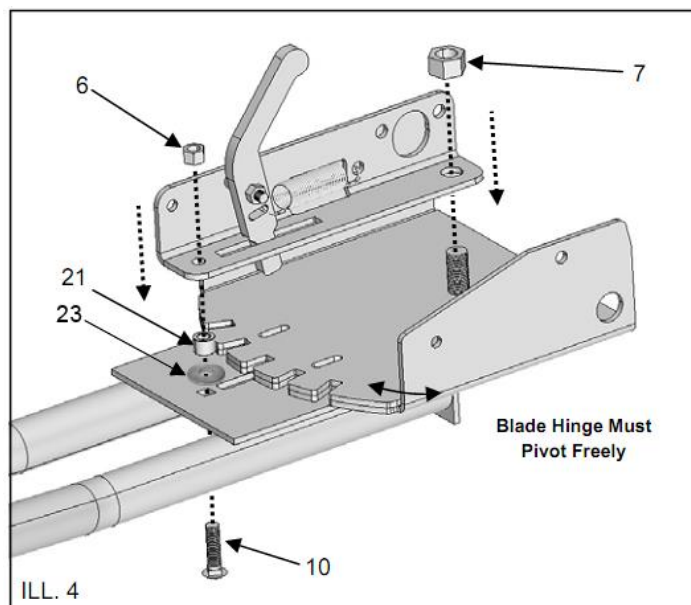
3. Platzieren Sie die zusammengebaute Halterung des Hebels an dem mit der Positionierplatte zusammenmontierten Adapter gemäß Abb. 4.

4. Bringen Sie den Abstandshalter 21 an und befestigen Sie ihn mit Schraube 10 und Mutter 6. Drehen Sie die Mutter mit dem vorgeschriebenen Drehmoment fest.

5. Schrauben Sie die Mutter 7 auf. Siehe ANMERKUNG

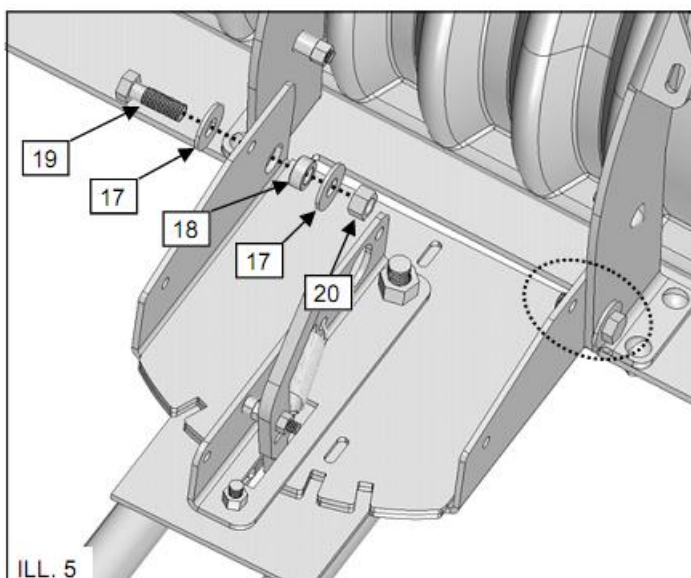
#### ANMERKUNG

Ziehen Sie die Mutter 7 ganz an fest an, dann lockern Sie sie um eine 1/8 -1/4 Drehung, damit die Positionierplatte 14 sich frei drehen kann.



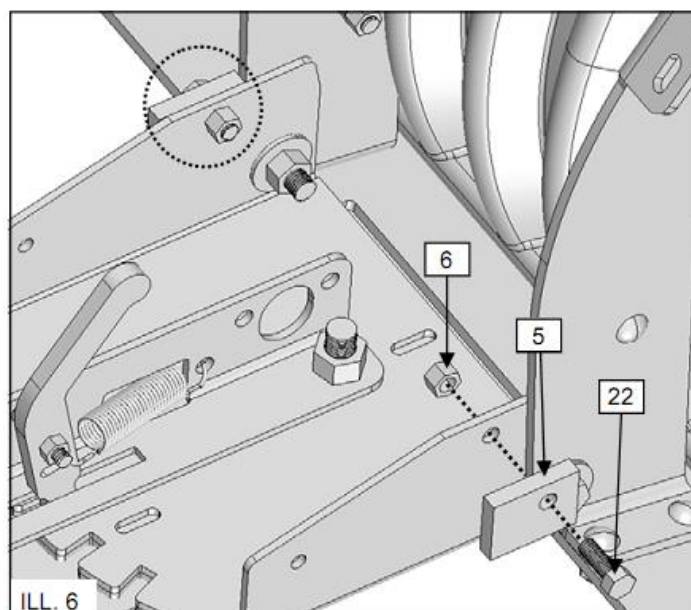
6. Bestücken Sie den Bolzen des Adapters mit einer Hülse 18 gemäß Abbildung.

Verbinden Sie den Adapter mit dem zuvor zusammengebauten Schneeschild mittels Schrauben 19 und Muttern 20. Vergessen Sie die Unterlegscheiben 17 nicht, siehe Abb. 5. Drehen Sie die Muttern 20 mit dem vorgeschriebenen Drehmoment fest.



7. Montieren Sie die Anschläge des Schneeschildes 5 an und befestigen Sie sie mittels Schrauben 15 und Muttern 6 gemäß Abb. 6.

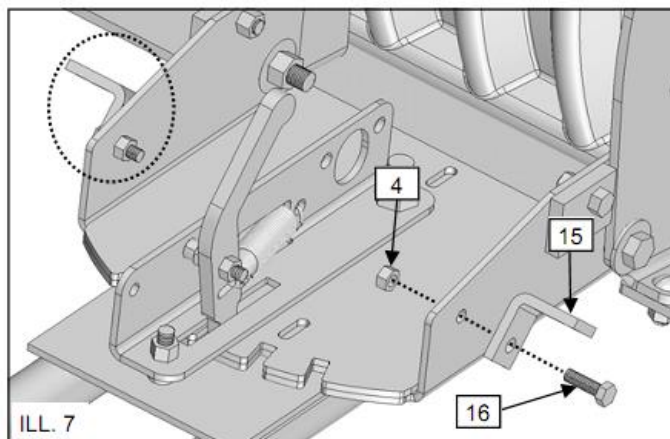
*Ziehen Sie die Muttern vorerst nicht fest.*



8. Montieren Sie die Winkel der Federn 15 an die Positionierplatte mittels Schrauben 16 und Muttern 4. Drehen Sie die Muttern 4 ganz fest, und dann lockern Sie sie um eine 1/8- 1/4 Drehung, damit die Federhemmungen 15 sich frei drehen können, siehe Abb. 7.

**ANMERKUNG**

**Die Winkel 15 müssen sich frei drehen.**



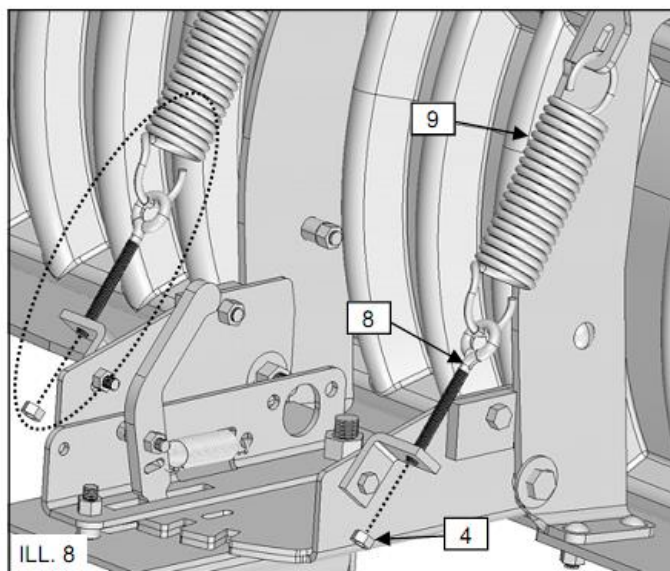
9. Montieren Sie die Federn 9 zwischen die Spanner 8 und die Federhemmungen gemäß Abb. 8. Stellen Sie mittels der Muttern 4 die richtige Vorspannung der Federn ein.

**ANMERKUNG**

**Grundvorspannung der Feder:**  
Siehe Anmerkungen zur Installation in der Anleitung

**ANMERKUNG**

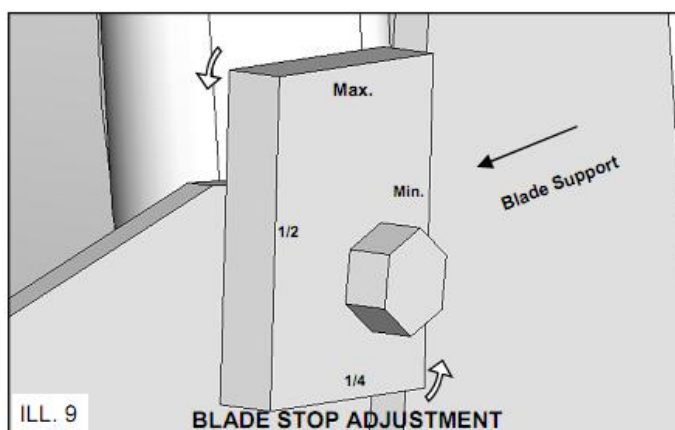
**Die Haken der Federn müssen von sich weg weisen.**



10. Nach Anbringen des Schneeschildes am Quad stellen Sie die Anschläge des Schneeschildes und die Vorspannung der Federn nach Bedarf so ein, dass der Schneeschild den größtmöglichen Nutzeffekt hat, siehe Abb. 9.

**ANMERKUNG**

Nehmen Sie die Einstellung der Kippneigung / des Anschlags des Schneeschildes vor, wenn sich der Schneeschild in der unteren Position befindet.  
Zur Erzielung der besten Leistung sollte der Schneeschild eine vertikale Neigung haben.



11. Nach Einstellung in der gewünschten Position des Anschlags des Schneeschildes ziehen Sie den Schneeschild in dieser Position fest.

*Official Distributor:*

**ASP Group s.r.o.**

Staroplnzenecká 290, 326 00, Letkov

Czech Republic

Tel.: +420 378 21 21 21

Email: [info@aspgroup.cz](mailto:info@aspgroup.cz)

Web: [www.aspgroup.eu](http://www.aspgroup.eu)

