



ATV vozík SHARK GARDEN 680

Návod k sestavení a použití



Oficiální dovozce

ASP Group s.r.o.

Staropltzenecká 290

326 00 Letkov u Plzně

Tel.: +420 378 21 21 21

Fax: +420 378 21 21 22

E-mail: info@aspgroup.cz

www.aspgroup.cz

Obsah

strana

Bezpečnostní varování	3
Popis hlavních částí vozíku	4
Sestavení vozíku	5
Používání vozíku	8
Vyberte si připojení - koule nebo čep	9
Sklápění korby	10
Údržba a uložení	11
Technické údaje	11
Seznam náhradních dílů	12

Vážený zákazníku!

Děkujeme Vám, že jste se rozhodl pro produkt z řady profesionálního příslušenství Shark Accessories. Věříme, že budete s tímto výrobkem dlouhodobě spokojeni.

Tento sklápěcí vozík má robustní ocelovou konstrukci a vynikající terénní vlastnosti díky širokoprofilovým pneumatikám s nízkým tlakem na podklad. Sklápěcí korba umožňuje rychlé a pohodlné nakládání a vykládání nákladu. Vozík je navržen tak, aby mohl přepravovat širokou škálu materiálů až do hmotnosti 680 kg. Před použitím vozíku si přečtěte celý tento návod a seznamte se s umístěním a funkcí ovládacích prvků. Tento návod má usnadnit Vaši práci s vozíkem, obsahuje pokyny k jeho sestavení a údržbu, a zejména obsahuje důležité bezpečnostní informace a varování k zajištění bezpečného a dlouhodobě spolehlivého používání. Porozumějte prosím všem pokynům a bezpečnostním varováním v tomto návodu. Také zanedbaná nebo nedostatečná údržba může mít za následek vážné zranění obsluhy nebo okolostojících osob.

UPOZORNĚNÍ

Vozík nikdy nepřetěžujte nad maximální hmotnost nákladu 680 kg.

URČENÍ VÝROBKU

ATV vozík SHARK GARDEN 680 je určen k zapojení za čtyřkolku, UTV nebo zahradní traktor k přepravování sypkých hmot, předmětů, dřeva, náradí a podobně. Vozík se k tažnému stroji připojuje pomocí tažné koule Ø 50 mm, s možností připojení i pomocí čepu v závislosti na typu tažného zařízení na stroji. Použití vozíku jakýmkoliv jiným způsobem, než jak je v tomto návodu uvedeno, je v rozporu s určením vozíku. Tento vozík může být provozován pouze osobami, které dobře znají jeho vlastnosti a jsou obeznámeny s příslušnými předpisy ohledně jeho provozu. Při práci se řiďte bezpečnostními pokyny, abyste se vyvarovali nebezpečí zranění vaší osoby nebo osob v okolí.

BEZPEČNOSTNÍ VAROVÁNÍ

- Na vozíku nikdy nepřeppravujte sedící nebo stojící osoby nebo zvířata.
- Nedovoďte dětem, aby si na vozíku hrály, stoupaly na něj nebo na něj vylézaly.
- Před jízdou se vždy ujistěte, že vozík je v dobrém funkčním stavu.
- Poškozené nebo opotřebované díly okamžitě vyměňte za nové nebo opravte.
- Před jízdou vždy zkontrolujte dotažení šroubů, matic a spojovacích dílů.
- Nikdy nepřekračujte maximální nosnost vozíku 680 kg.
- Při jízdě s naloženým vozíkem se vyvarujte nebezpečným místům, prohlubním, terénním zlomům nebo prudkým svahům, kde se vozík může převrátit.
- V těžkém terénu, v kopcích a na kluzku jezděte vždy velmi pomalu a opatrně.
- Nejezděte s vozíkem do vody, přes hluboké příkopy a po veřejných komunikacích.
- Zabraňte zranění osob a/nebo poškození vozíku - nepřekračujte rychlost 25km/h.
- Při nakládání a vykládání vozíku buďte opatrní.
- Vozík je určen pouze k vlečení vhodnými vozidly (zahradní traktor, čtyřkolka, UTV).
- Před jízdou vozík řádně připojte a zajistěte k přípojnému zařízení tažného vozidla.
- Během jízdy a při práci vždy udržujte ruce a nohy daleko od pohybujících se částí.
- Při práci vždy udržujte pracovní prostor kolem vozíku čistý.
- Při práci s vozíkem vždy používejte ochranné vybavení, brýle a pracovní obuv.



VAROVÁNÍ

Výstrahy, upozornění a pokyny v tomto návodu nemohou pokrýt všechny možné situace, které se mohou vyskytnout. Proto je nutné při práci vždy používat zdravý rozum a věnovat práci a jízdě zvýšenou opatrnost.

Důležité informace jsou návodu vyznačeny následujícím způsobem:



Tento varovný symbol znamená: **POZOR! VAŠE BEZPEČNOST MŮŽE BÝT OHROŽENA!**



VAROVÁNÍ

Nerespektování takto označených pokynů může vést k vážnému zranění nebo smrti obsluhy nebo osob okolostojících.

UPOZORNĚNÍ

UPOZORNĚNÍ označuje úkony, při jejichž nedodržení by mohlo dojít k poškození stroje.

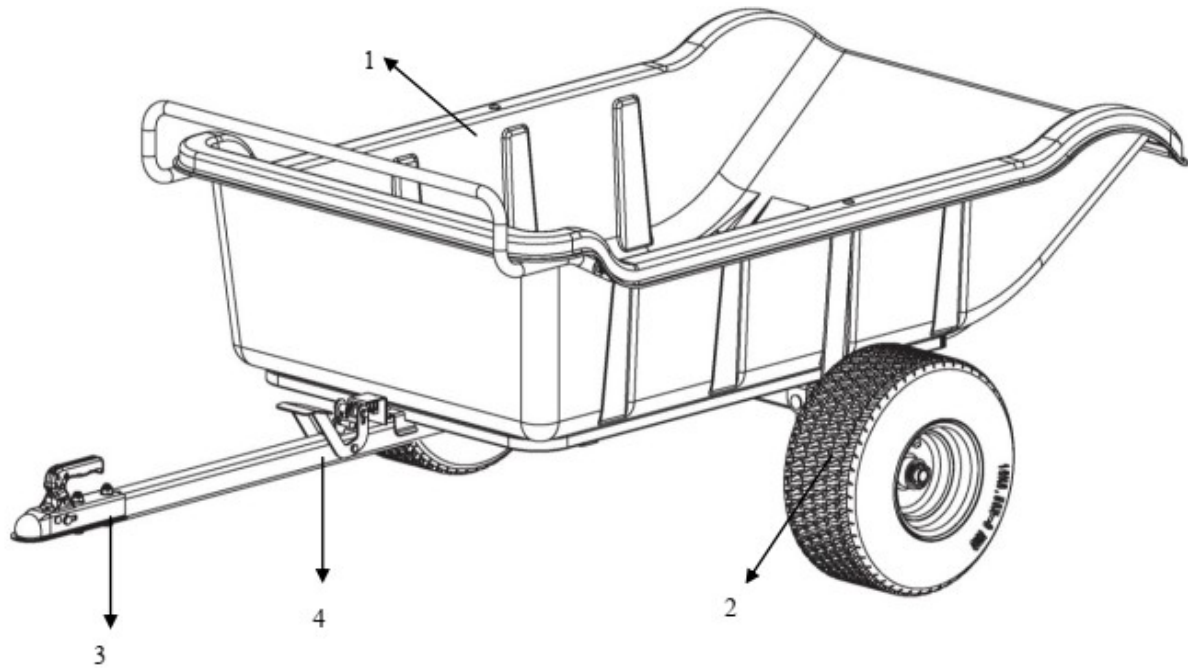
POZNÁMKA

POZNÁMKA obsahuje informace, které vysvětlují nebo usnadňují danou činnost.

POZNÁMKA

Při převzetí vozíku prosím zkontrolujte, zda žádné díly nechybí a zda nedošlo k poškození součástí přepravou.

POPIS HLAVNÍCH ČÁSTÍ VOZÍKU



- 1) **Sklopná plastová korba** – nikdy nepřekračujte maximální nosnost korby 680 kg
- 2) **Nízkotlaké pneumatiky** – nikdy nepřekračujte maximální tlak 200 kPa
- 3) **Tažný kloub** Ø 50 mm („žehlička“).

Poznámka: součástí vozíku je také nástavec s čepem na tažné oko.

- 4) **Nožní pedál** ke sklápění korby. Popis funkce viz strana 10.

SESTAVENÍ VOZÍKU

Je vyžadována montáž

Tento vozík je dodáván v rozmontovaném stavu a před použitím je nutné jej smontovat. Vyjměte díly z balení a zkontrolujte je ještě před zahájením montáže.

Vzhledem k hmotnosti a velikosti některých dílů doporučujeme, aby montáž prováděly dvě osoby.

UPOZORNĚNÍ

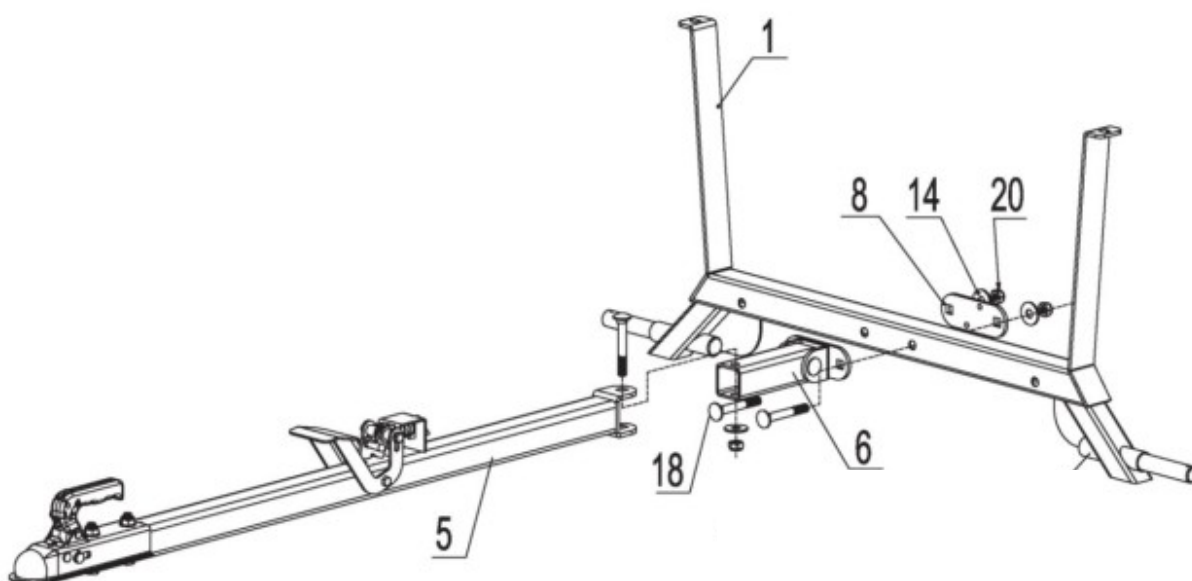
Přečtěte si a dodržujte pokyny pro montáž a provoz. Nesprávné sestavení vozíku může vést k vážnému zranění uživatele nebo okolostojících osob nebo k poškození vozíku.

Potřebné nářadí

- Inbus klíč
- Klíč č. 17 a 19

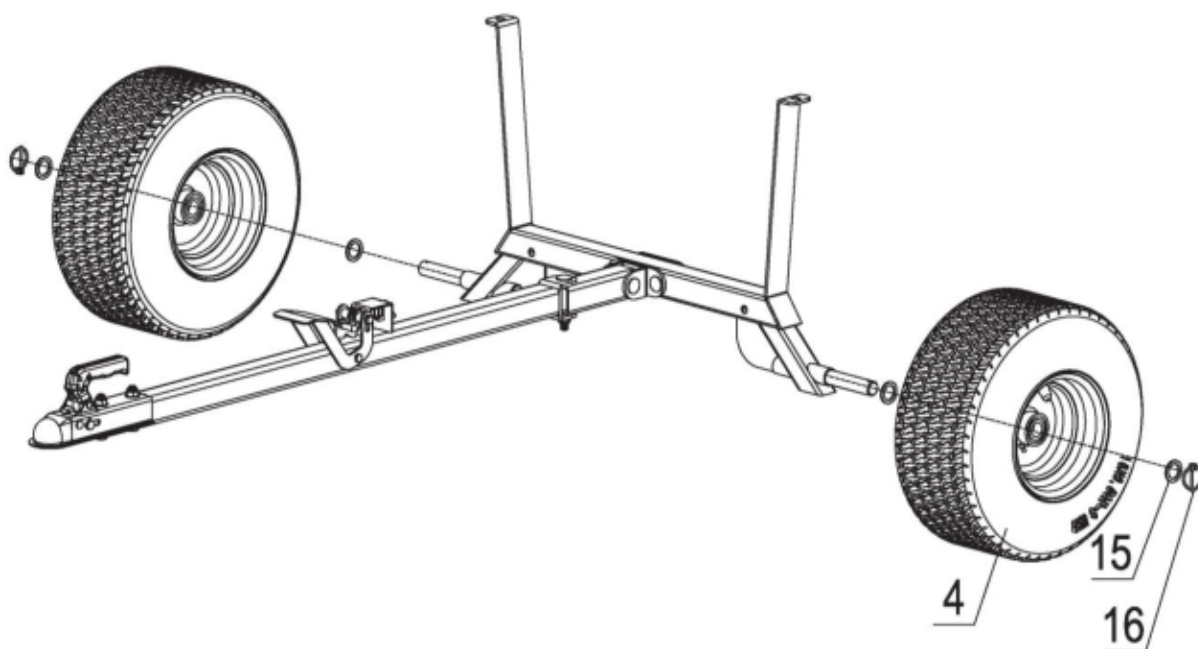
KROK 1: Montáž rámu

1. Přišroubujte otočný kloub (6) a opěrnou desku (8) k hlavnímu příčnicku (1) pomocí 2 šroubů M12x80 (18), velkých plochých podložek Ø12 (14) a samojistných matic M12 (20).
2. Připevněte oj (5) k otočnému kloubu (6) pomocí 1 šroubu M12x80 (na obr. bez označení), velké ploché podložky Ø12 a samojistné matice M12.



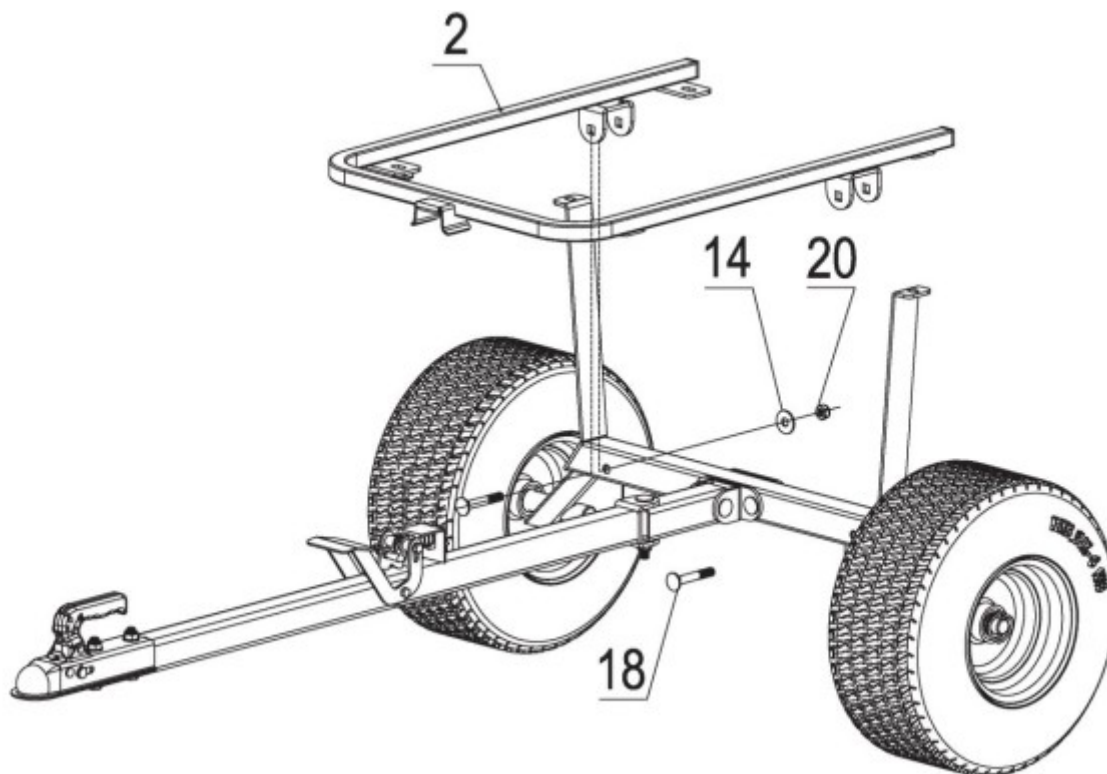
KROK 2: Montáž kol

1. Na čep kola nasadíte podložku Ø 24 (15), pak nasadíte kolo (4), znovu použijte podložku Ø 24 (16) a vše zajistíte závlačkou s kroužkem (16). Totéž opakujte na druhé straně.



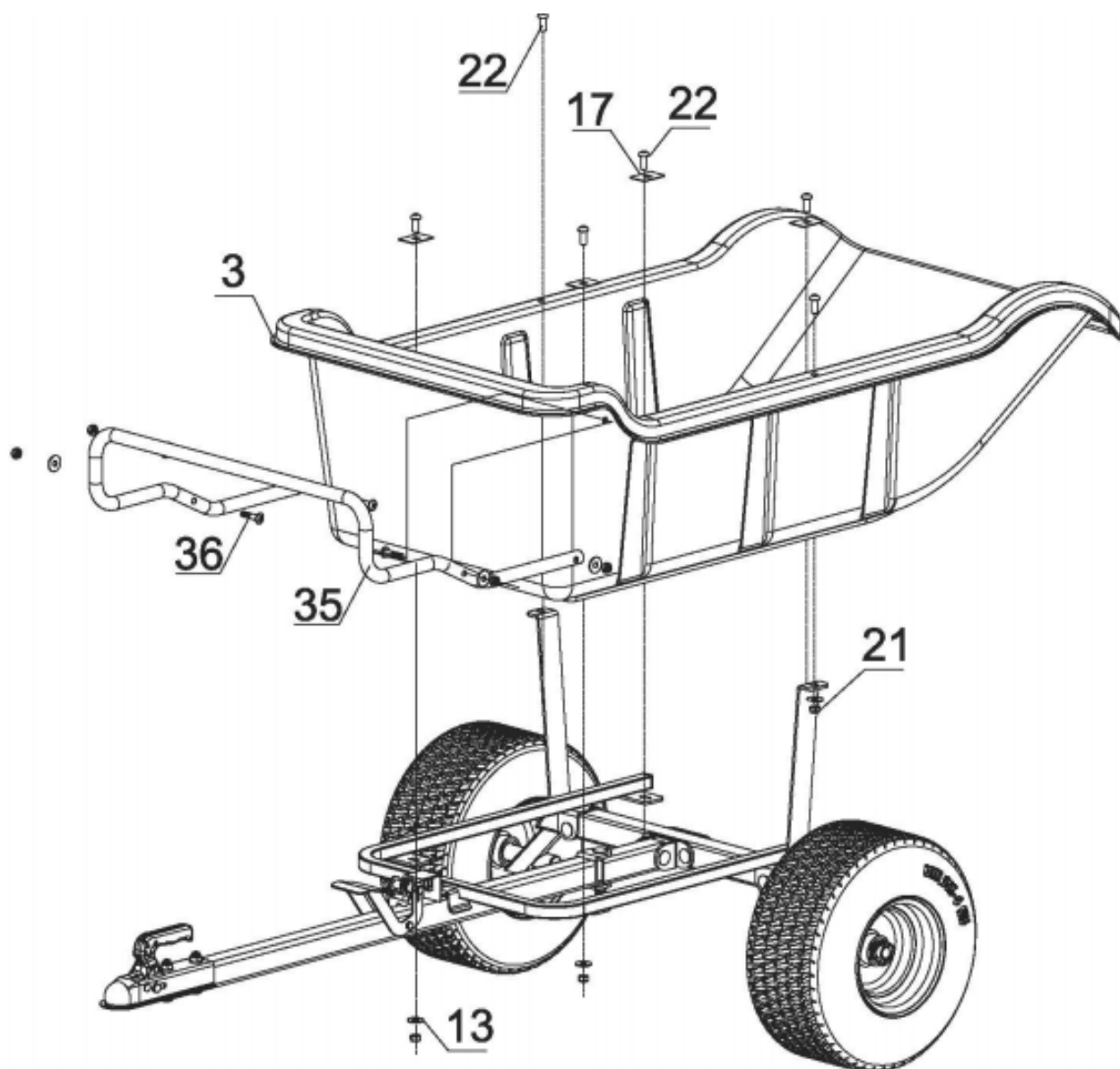
KROK 3: Montáž nosného rámu korby

2. Připevněte nosný rám korby (2) dolů na hlavní rám pomocí 2 šroubů M12x80 (18), velkých plochých podložek Ø12 (14) a samojistných matic M12 (20).



KROK 4: Montáž korby

1. Připevněte korbu (3) k nosnému rámu korby pomocí 4 šroubů M10x25 (22), čtvercových podložek (17), velkých plochých podložek Ø10 (28) a samojistných matic M10 (21). Matice zatím nedotahujte.
2. Přišroubujte okraje korby ke dvěma středním vzpěrám pomocí šroubů M10x25 (22), plochých podložek Ø10 (13) a samojistných matic M10 (21). Matice zatím nedotahujte.
3. Připevněte madlo (35) ke korbě (3) pomocí velkoplošných šroubů M10x45 (36), velkých plochých podložek Ø10 (13) a samojistných matic M10 (21).
4. Dotáhněte všechny šrouby a matice.



Používání vozíku



VAROVÁNÍ

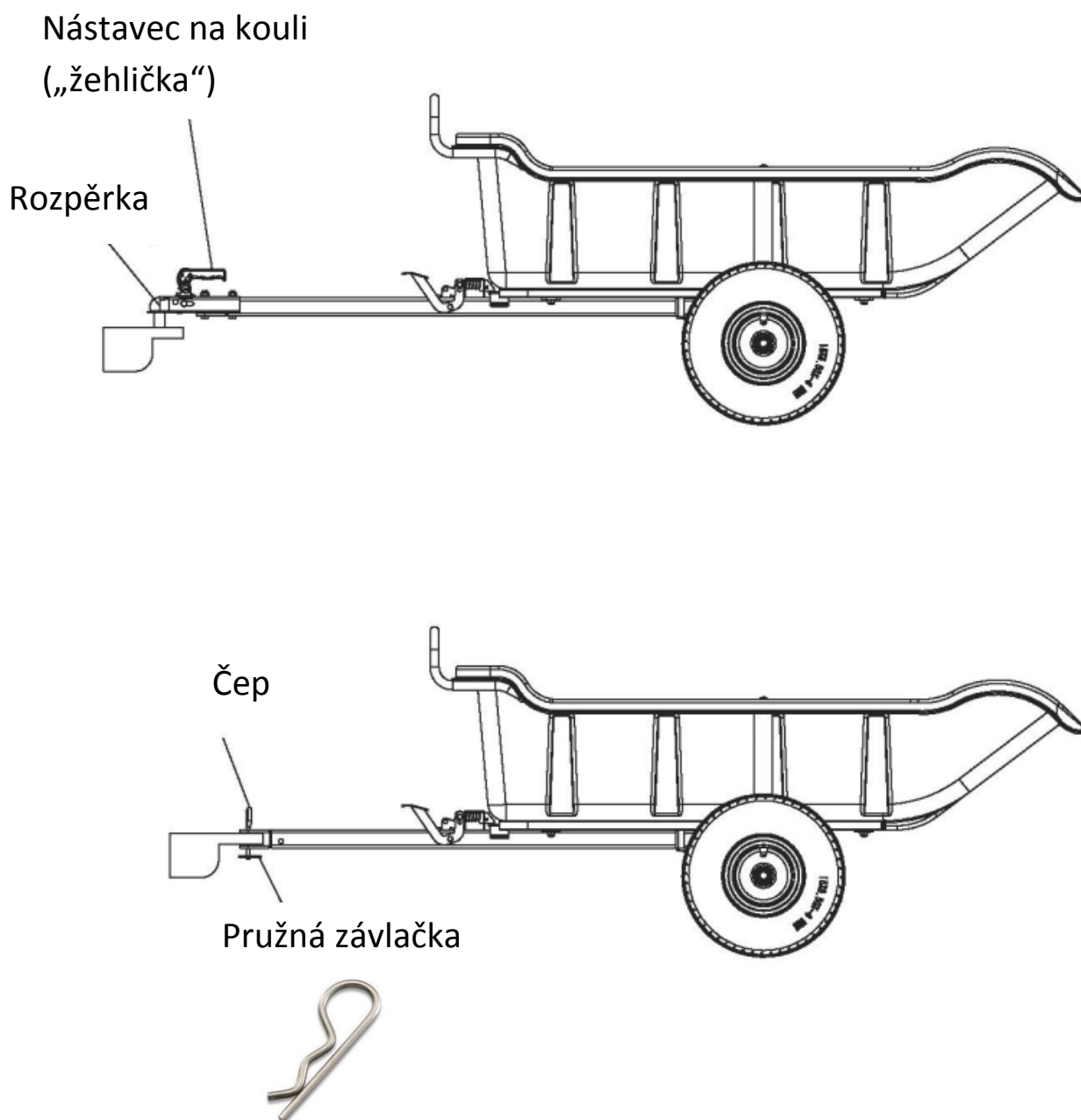
Před použitím vozíku si přečtěte následující pokyny a bezpečnostní varování. Nedodržení těchto pokynů a varování může vést k poškození vozíku nebo ke zranění obsluhy nebo okolostojících osob.

1. **NIKDY** nepřekračujte maximální povolenou nosnost 680 kg.
2. Před jízdou **VŽDY** řádně upevněte a zajistěte vozík k přípojnému zařízení tažného vozidla.
3. **POUŽÍVEJTE** pouze tažná vozidla otypovaná k tažení přívěsných vozíků (zahradní traktúrky, čtyřkolky, UTV ...)
4. **NIKDY** nejezděte se zdviženou korbou.
5. Vozík **NIKDY** nepřepíňujte. Přecházející náklad může způsobit ztrátu trakce vozíku nebo tažného vozidla a ztrátu kontroly nad řízením.
6. **VŽDY** naplňujte vozík pouze přiměřeným nákladem. Extrémně těžký náklad je obtížné přepravovat, nakládat a vykládat. Vozík nikdy nepřetěžujte.
7. **VŽDY** používejte vozík pouze k výrobcem určenému účelu.
8. **VŽDY** se ujistěte, že součet hmotností vozíku a nákladu nepřesahuje povolenou tažnou hmotnost tažného vozidla.
9. **NEPOUŽÍVEJTE** vozík na veřejných komunikacích.
10. Při tažení vozíku **NIKDY** nepřekračujte rychlost 25 km/h.
11. Při tažení vozíku **NIKDY** nezatačejte příliš ostře. Pneumatiky čtyřkolky nebo traktúrku by se mohly dostat do kontaktu s vozíkem nebo jeho ojí.
12. Před zatačením **VŽDY** zpomalte.
13. Při couvání **VŽDY** dbejte zvýšené opatrnosti. Abyste zabránili „zlomení“ vozíku při couvání nebo jinému poškození, couvejte s vozíkem pokud možno co nejvíc rovně.

VYBERTE SI PŘIPOJENÍ - KOULE NEBO TAŽNÉ OKO

Tento vozík umožňuje připojení za různé typy závěsných zařízení – za tažnou kouli 50mm, nebo za tažné oko.

Pokud potřebujete použít tažné zařízení s čepem, odšroubujte tažný nástavec pro kouli („žehličku“), vyjměte zevnitř oje rozpěrku pro šroub (pozice **25** na straně 12), a na oj namontujte tažnou koncovku s čepem a závlačkou.

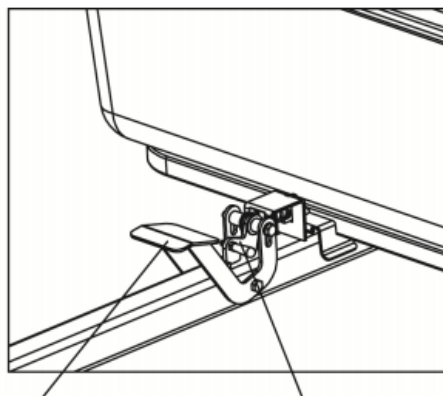


SKLÁPĚNÍ KORBY

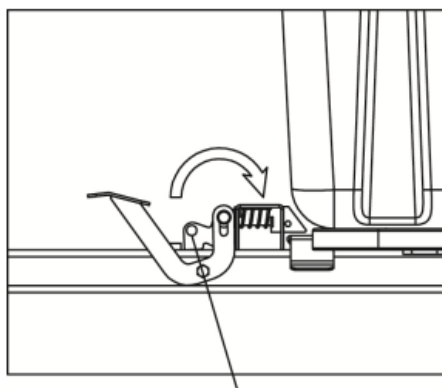
1. Pro sklopení korby odklopte bezpečnostní pojistnou západku a sešlápněte nožní pedál.
2. Před jízdou zajistěte korbu bezpečnostní pojistnou západkou, aby při jízdě nemohlo dojít k náhodnému vyklopení korby.

VAROVÁNÍ

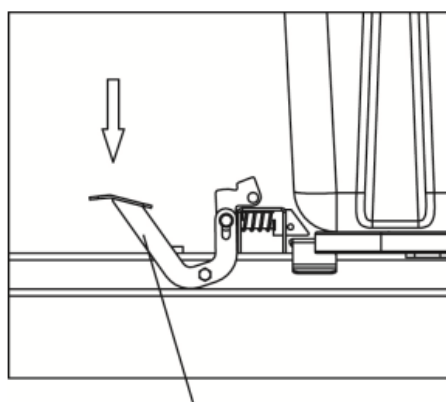
Nesešlápněte nožní pedál, je-li zajištěný bezpečnostní pojistnou západkou.



Nožní pedál Pojistná západka



Odklopte pojistnou západku



Sešlápněte nožní pedál

ÚDRŽBA A ULOŽENÍ

Údržba vozíku

VAROVÁNÍ

Nesprávná údržba nebo nesprávné uložení vozíku může mít za následek ztrátu záruky.

- Po každém použití vozík očistěte od zbytků přepravovaných materiálů.
- Po každém použití vozík zvenčí i zevnitř opláchněte, očistěte od bláta a zatvrdlých nečistot a osušte jej.
- Před jízdou zkontrolujte tlak v pneumatikách. Doporučený tlak pneumatik je **200 kPa**.
- Pravidelně promazávejte kyvné osy a ložiska kol, v případě potřeby častěji.
- Pravidelně kontrolujte dotažení šroubových spojů.
- 1x ročně očistěte a lehce promažte všechny mechanismy vozíku.
- V případě potřeby opravte poškrábaná, porušená nebo odřená lakovaná místa vhodnou černou barvou ve spreji.

DŮLEŽITÉ UPOZORNĚNÍ:

Pokud je třeba některé díly vyměnit, používejte pouze díly, které odpovídají specifikacím výrobce. Náhradní díly, které tyto specifikace nesplňují, mohou snížit bezpečnost vozíku nebo zapříčinit nesprávnou funkci.

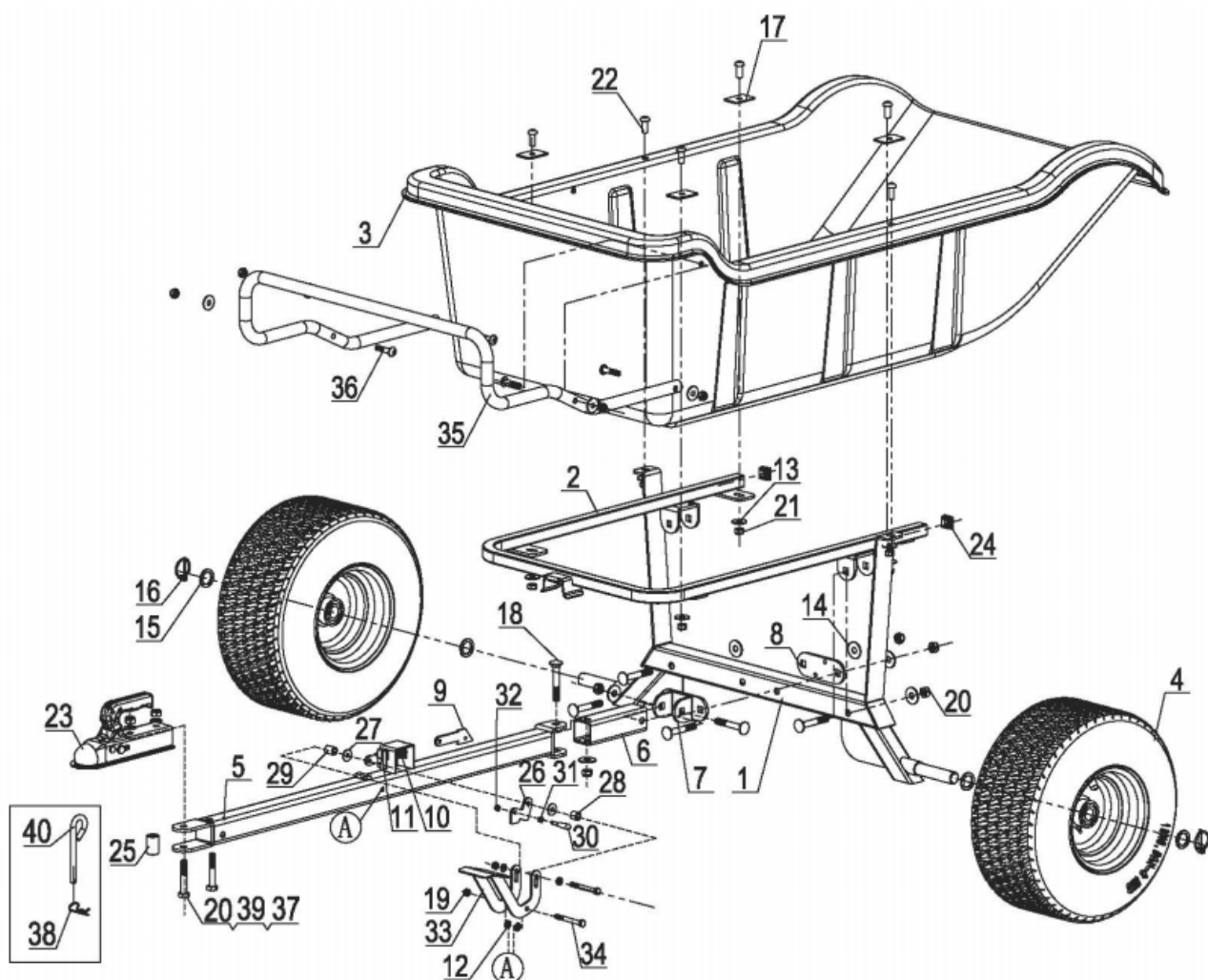
Uložení vozíku

- Nenechávejte přepravovaný materiál ve vozíku po delší dobu.
- Před uložením se ujistěte, že vozík je očištěný a suchý.
- V dešti a v zimních měsících uložte vozík v krytých prostorách nebo tak, aby byl chráněn před povětrností.
- Při uložení vozíku venku vždy dbejte, aby se voda nehromadila v korbě: vozík vpředu opřete tak vysoko, aby voda mohla vytéct, nebo jej pečlivě zakryjte plachtou.

TECHNICKÉ ÚDAJE

Nosnost	680 kg
Rozměry korby	1755 x 1011 x 455 mm
Celkové rozměry.....	2464 x 1397 x 787 mm
Velikost kol	18"
Typ pneumatik	bezdušové
Tlak vzduchu v pneumatikách	200 kPa

Seznam náhradních dílů



Poz.	Objednací číslo	Název součásti	Počet ks
1	DCP1500-01000	Příčník	1
2	DCP1500-02000	Rám korby	1
3	DCP1500-00001	Korba	1
4	DCP1200-00002	Kola s pneumatikami	2
5	DCP1503-03000	Oj	1
6	DCP1000-00003	Trubka sklápěcího kloubu	1
7	DCP01000-04000	Sklápěcí kloub	1
8	DCP1000-04001	Opěrná deska	1
9	DCP0600-00002	Bezpečnostní západka	1
10	DCP0600-00003	Pružina západky	1
11	DCP0600-00004	Podložka	1
12	9301-08000-DX	Plochá podložka Ø 8 mm	4
13	9302-10000-DX	Velká plochá podložka Ø 10 mm	10
14	9302-12000-DX	Velká plochá podložka Ø 12 mm	6
15	9301-24000-DX	Plochá podložka Ø 24 mm	4
16	TS600-00009	Závlačka s kroužkem	2
17	DCP0600-00007	Čtvercová podložka	4

18	9114-12080-DX	Vratový šroub M12x80	6
19	9206-08000-DX	Samojistná matice M8	2
20	9206-12000-DX	Samojistná matice M12	8
21	9206-10000-DX	Samojistná matice M10	10
22	9104-10025-DX	Inbus šroub M10x25	6
23	Z104	Tažný kloub pro kouli 50mm („žehlička“)	1
24	M150-00003	Zástrčka	2
25	DCP1203-00010	Rozpěrka	1
26	DCP0600-00009	Pojistka	1
27	9302-08000-DX	Velká plochá podložka Ø 8 mm	2
28	DCP0600-00010	Pouzdro A	1
29	DCP0600-00006	Pouzdro	1
30	DCP0600-00008	Páčka pojistné západky	1
31	9201-06000-DX	Matice M6	1
32	9206-06000-DX	Samojistná matice M6	1
33	DCP0600-04000	Nožní pedál	1
34	9101-08075-DX	Šroub M8x75 se šestihrannou hlavou	2
35	DCP1500-00002	Madlo	1
36	9104-10045-DX	Inbus šroub M10x45	6
37	9301-12000-DX	Plochá podložka Ø 12 mm	6
38	LSP25-00012-DX	Pružná závlačka	1
39	9101-12070-DX	Šroub M12x70 se šestihrannou hlavou	2
40	N870-00011	Tažný čep	1

Oficiální dovozce



ASP Group s.r.o.
Staroplzenecká 290
326 00 Letkov
tel.: +420 378 21 21 21
info@aspgroup.cz
www.aspgroup.cz

© Copyright ASP Group s.r.o. 2019

Tato publikace nesmí být v souladu se zákonem č. 618/2003 Sb. o autorském právu a právech souvisejících s autorským právem (autorský zákon) a dalšími příslušnými právními předpisy kopírována, přetištěna, uložena v systémech zpracování dat nebo přenášena elektronickými, mechanickými, fotografickými nebo jinými prostředky, přepsána, přeložena, upravována, zkrácena nebo rozšířena bez předchozího písemného souhlasu firmy ASP Group s.r.o. Totéž platí pro části této příručky a jejich použití v jiných publikacích.