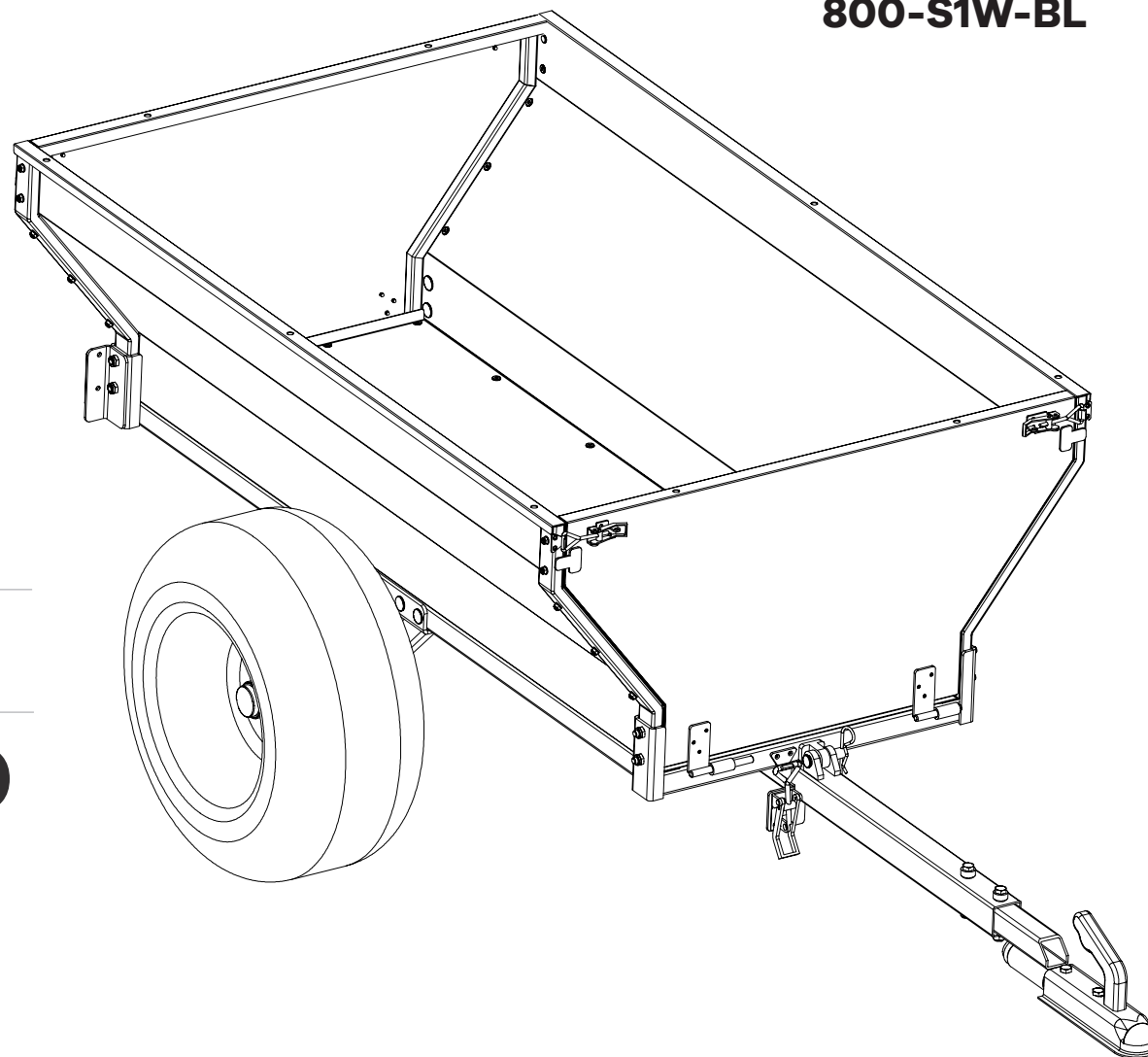




KÓD PRODUKTU:
800-S1W-BL



NÁVOD K SESTAVENÍ

ATV PŘÍVĚS

SHARK WOOD 550



PRO VÍCE INFORMACÍ NAVŠTIVTE WEBOVÉ STRÁNKY:

www.shark-accessories.eu



Děkujeme, že jste si zakoupili náš přívěsný vozík.

Pečlivě dodržujte pokyny uvedené v tomto návodu. Návod uschovejte na bezpečném místě a pravidelně se k němu vracujte.

Na výrobek poskytujeme záruku 24 měsíců od data zakoupení, která se vztahuje na vady materiálu a zpracování.

Tato záruka se nevztahuje na:

Mechanické poškození. Poškození způsobené nesprávným použitím, nevhodným zacházením nebo zanedbáním péče. Poškození vzniklé v důsledku přetížení nebo nesprávného rozložení nákladu.

Poškození způsobené nehodou, nárazem nebo převrácením. Poškození vzniklé v důsledku neautorizovaných úprav nebo oprav a běžné opotřebení.

OBSAH

| | |
|--|----------|
| POTŘEBNÉ NÁŘADÍ | 1 |
| DŮLEŽITÉ DOPORUČENÍ K MONTÁŽI | 1 |
| OBEČNÁ BEZPEČNOSTNÍ PRAVIDLA | 2 |
| Montáž / krok 1 | 3 |
| Montáž / krok 2 | 4 |
| Montáž / krok 3 | 5 |
| Montáž / krok 4 | 6 |
| Montáž / krok 5 | 7 |

POTŘEBNÉ NÁŘADÍ

- Ráčna s nástrčným klíčem 10 mm
- Ráčna s nástrčným klíčem 13 mm
- Ráčna s nástrčným klíčem 16 mm
- Ráčna s nástrčným klíčem 17 mm
- Ráčna s nástrčným klíčem 24 mm
- Imbusový klíč 4 mm

DŮLEŽITÉ DOPORUČENÍ K MONTÁŽI:

Žádné spoje se šrouby a maticemi plně nedotahujte, dokud nejsou všechny díly sestaveny dohromady. Nejprve utáhněte spojovací prvky pouze rukou a poté klíčem přibližně o jednu otáčku.

To umožní:

- správné vyrovnaní všech dílů
- zabránění pnutí při montáži
- správné usazení všech součástí

Po dokončení celé montáže je nutné všechny šroubové spoje s maticemi plně dotáhnout.

OBEČNÁ BEZPEČNOSTNÍ PRAVIDLA:

VAROVÁNÍ

Před použitím si pečlivě přečtěte všechny pokyny a ujistěte se, že jim rozumíte. Nedodržení těchto pokynů může vést k vážnému zranění nebo smrti.

Upozornění, výstrahy a pokyny uvedené v tomto návodu nemohou postihnout všechny možné podmínky nebo situace, které mohou nastat. Obsluha proto musí vždy používat zdravý rozum a dbát zvýšené opatrnosti.

Tento výrobek je určen výhradně pro konkrétní účel použití.

Výrobce ani distributor neodpovídají za škody nebo zranění vzniklé v důsledku neautorizovaných úprav nebo použití výrobku k jinému než určenému účelu.

Před každým použitím si přečtěte, pochopte a dodržujte všechny pokyny k montáži, kontrole, údržbě a používání.

Před prvním použitím znovu zkontrolujte správnou montáž přívěsného vozíku.

Ujistěte se, že jsou všechny matice a šrouby řádně dotaženy.

Pravidelně kontrolujte spojovací materiál, protože vibrace mohou časem způsobit jeho uvolnění.

Vždy udržujte správný tlak v pneumatikách podle údajů uvedených na bočnici pneumatiky.

Nepoužívejte přívěsný vozík ve svazích, které překračují limity stanovené výrobcem ATV, ani v terénu, kde může dojít k posunu nákladu. Nadměrný nebo nesprávně rozložený náklad může vést ke ztrátě kontroly nad ATV a/nebo přívěsným vozíkem.

Při používání tohoto výrobku nepřekračujte rychlost 16 km/h.

Nikdy nedovolte, aby se v přívěsném vozíku přepravovaly osoby nebo zvířata. Tento přívěsný vozík není určen k přepravě osob.

Dbejte zvýšené opatrnosti v blízkosti západky sklápění vozíku. Před každým použitím se ujistěte, že je západka zcela zajištěna.

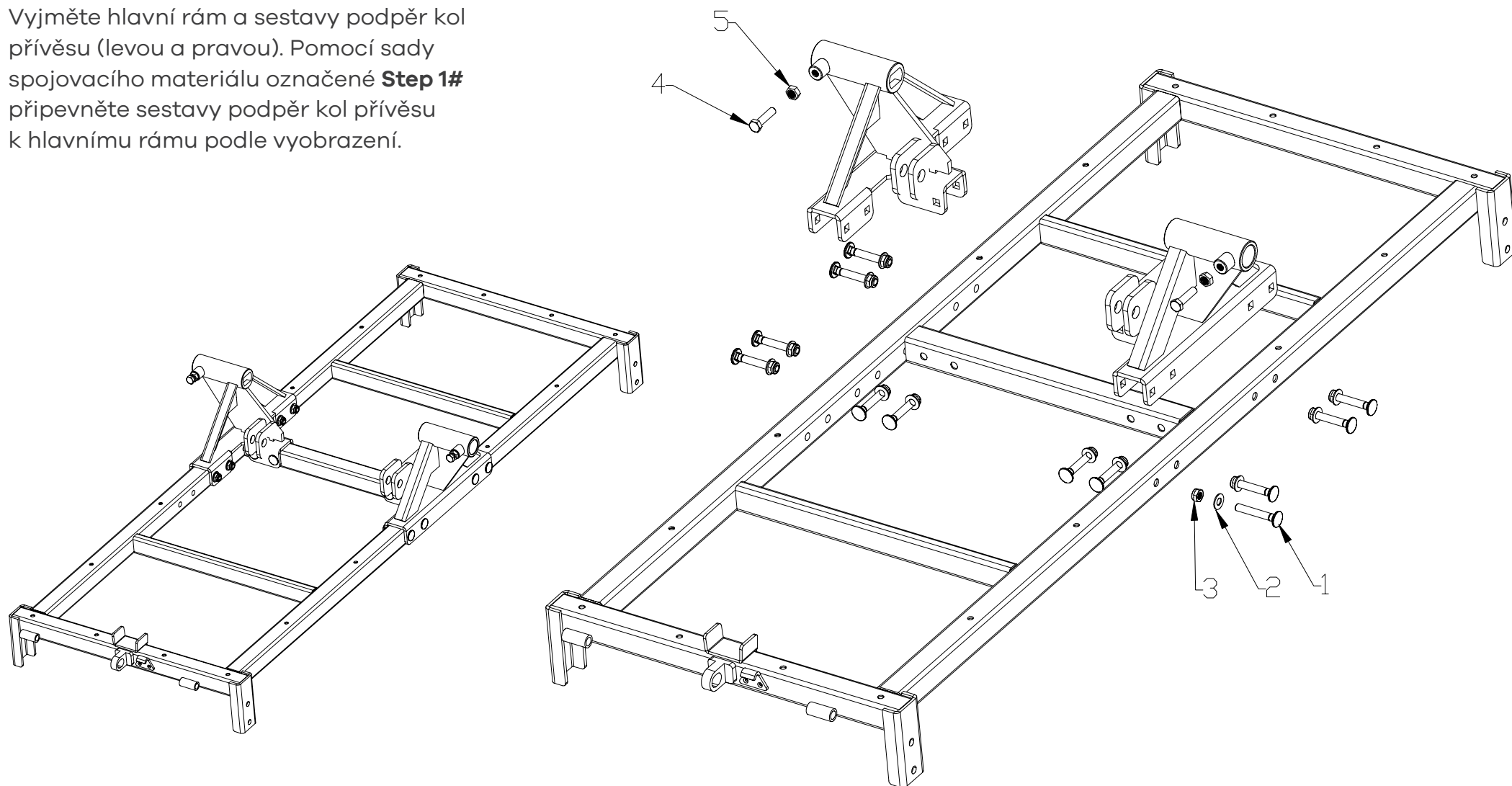
Náklad musí být rovnoměrně rozložen a bezpečně upevněn.

NIKDY:

- Nepřekračujte maximální nosnost 500 kg.
- Při tažení přívěsného vozíku nejezděte nepřiměřenou rychlostí.
- Nedovolte, aby se v přívěsném vozíku přepravovaly osoby nebo zvířata.
- Nepoužívejte poškozený nebo nesprávně udržovaný výrobek.
- Nepoužívejte přívěsný vozík pod vlivem alkoholu, drog nebo léků, které mohou ovlivnit úsudek nebo reakční dobu.
- Nepoužívejte přívěsný vozík ve skalnatém terénu nebo v terénu s překážkami, kde nelze zajistit bezpečný provoz.
- Neprovozujte přívěsný vozík neopatrně. Vždy myslete na bezpečnost.

KROK 1

Vyjměte hlavní rám a sestavy podpěr kol přívěsu (levou a pravou). Pomocí sady spojovacího materiálu označené **Step 1#** připevněte sestavy podpěr kol přívěsu k hlavnímu rámu podle vyobrazení.



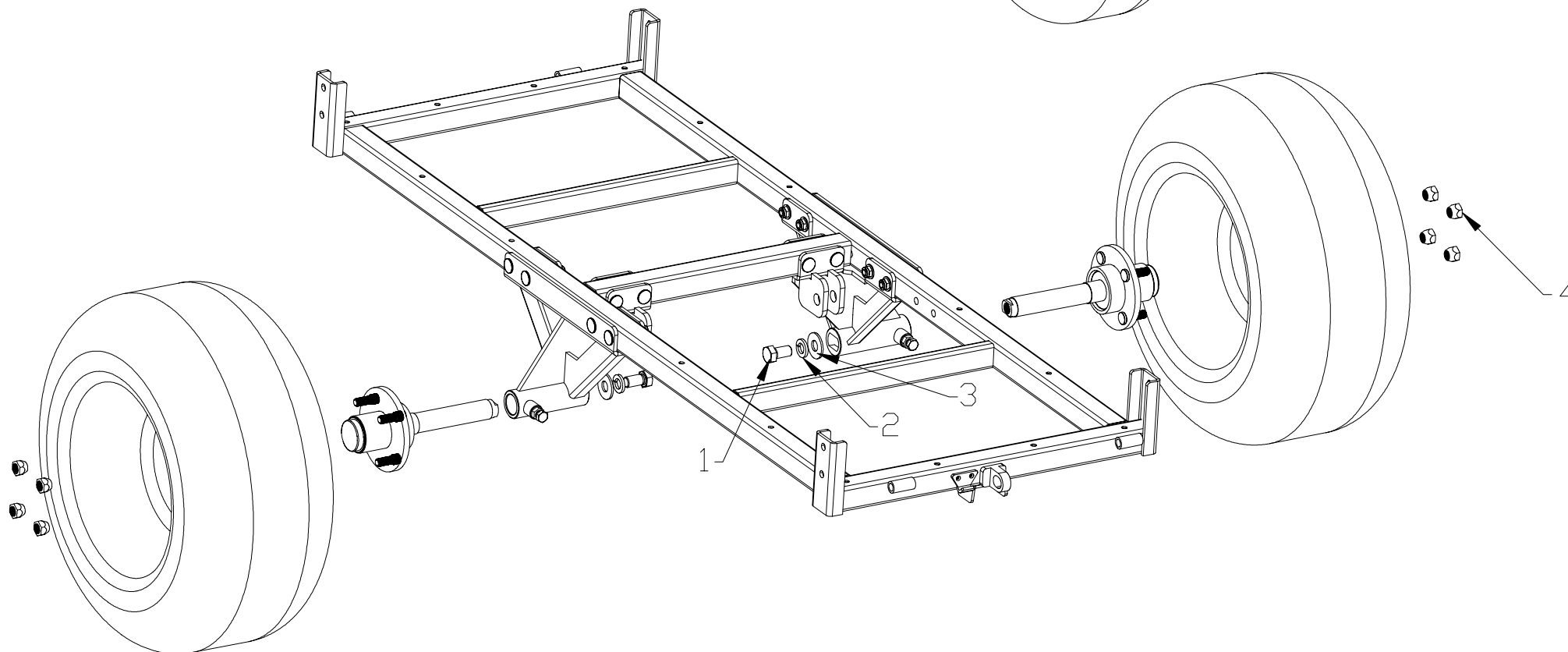
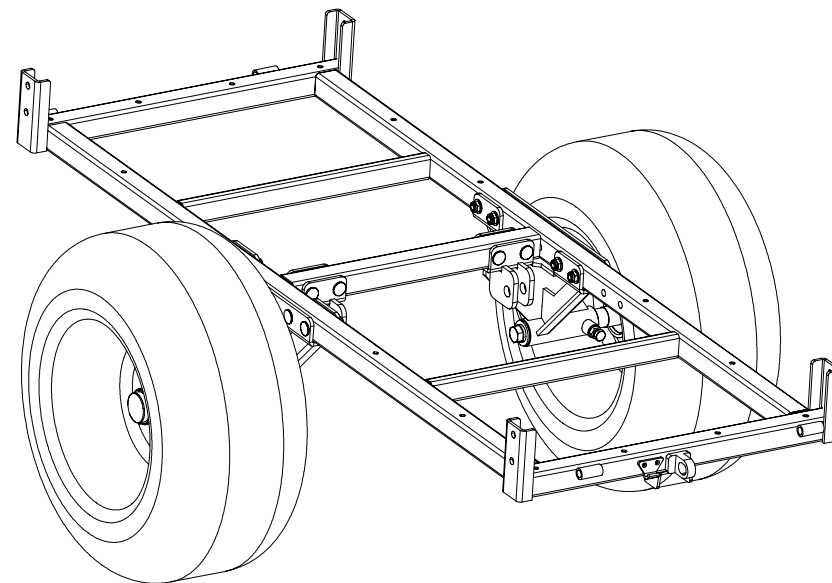
| | | |
|---|-----------------------|-------|
| 1 | M10×70 vratový šroub | 12 ks |
| 2 | M10 plochá podložka | 12 ks |
| 3 | M10 samojistná matice | 12 ks |

| | | |
|---|------------------------------|------|
| 4 | M10×40 šroub s plným závitem | 2 ks |
| 5 | M10 samojistná matice | 2 ks |

KROK 2

Pomocí sáčku se spojovacím materiálem označeného **Step 2#** a sestav nábojů přívěsu namontujte a zajistěte obě kola na levou a pravou sestavu podpěr kol přívěsu podle vyobrazení.

| | | |
|---|------------------------------|------|
| 1 | M16x30 šroub s plným závitem | 2 ks |
| 2 | M16 pérová podložka | 2 ks |
| 3 | M16 plochá podložka 40x3 mm | 2 ks |
| 4 | M12x1.5 kuželová matice kola | 8 ks |

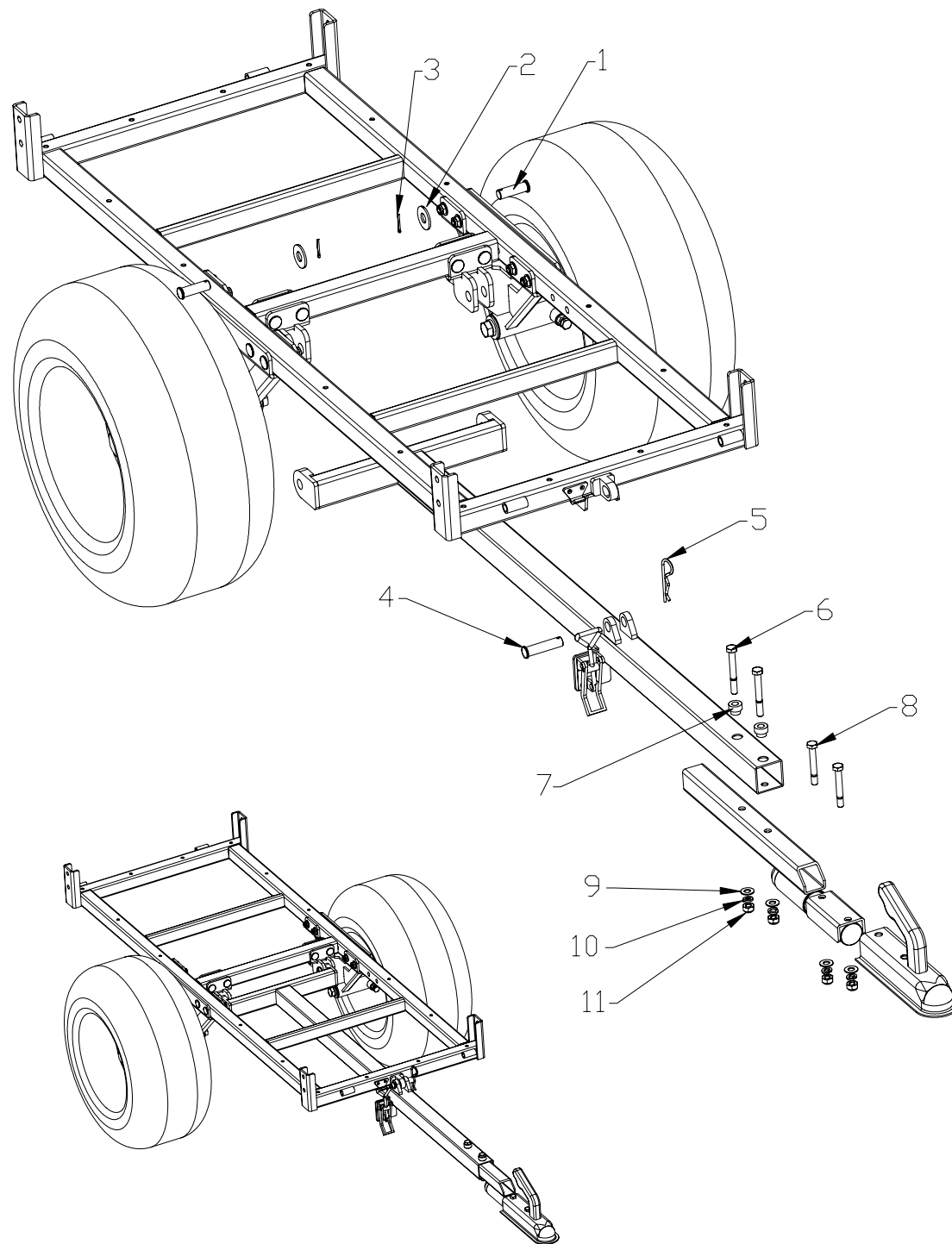


STEP 3

Použijte sáček se spojovacím materiálem označený **Step 3#**.

- 1) Pomocí dílů (1, 2, 3) připevněte modul tažného rámu typu T k hlavnímu rámu.
- 2) Pomocí dílů (4–11) namontujte kryt kulového závěsu a spojovací modul.

| | | |
|----|---------------------------------------|------|
| 1 | M16×50 čep s plochou hlavou a otvorem | 2 ks |
| 2 | M16 plochá podložka 40x3 mm | 2 ks |
| 3 | 3×25 závlačka | 2 ks |
| 4 | M16×65 čep s plochou hlavou a otvorem | 1 ks |
| 5 | 3×75 R-závlačka | 1 ks |
| 6 | M10×80 šroub s částečným závitem | 2 ks |
| 7 | Distanční vložka | 2 ks |
| 8 | M10×70 šroub s částečným závitem | 2 ks |
| 9 | M10 pérová podložka | 4 ks |
| 10 | M10 plochá podložka | 4 ks |
| 11 | M10 samojistná matice | 4 ks |

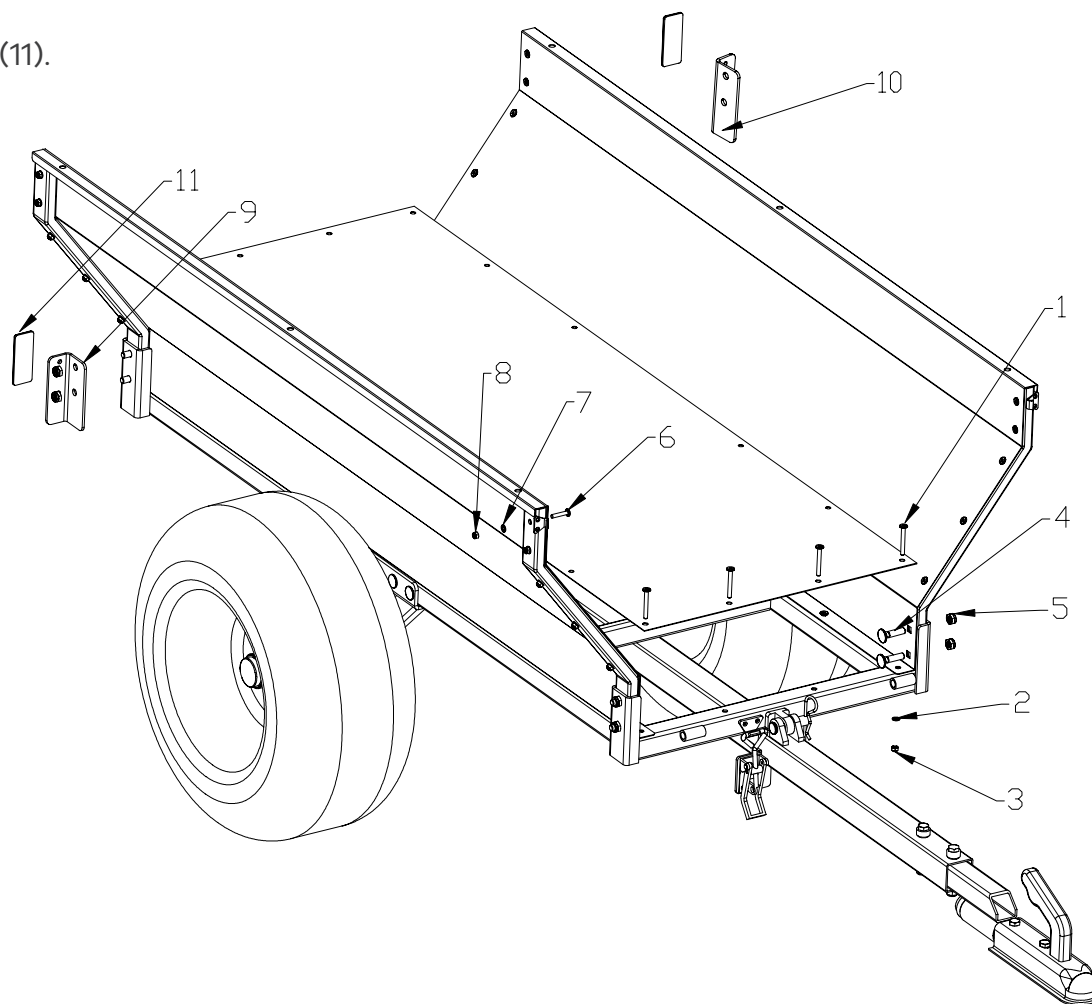


STEP 4

Použijte sáček se spojovacím materiálem označený **Step 4#**.

- 1) Sestavte boční panely a svislé trubky. Pomocí sáčků se spojovacím materiálem označených „**Step 4#**“ sestavte oba boční panely se čtyřmi svislými trubkami pomocí dílů (6, 7, 8).
- 2) Namontujte sestavy svislých trubek na hlavní rám. Zasuňte sestavené svislé trubky do čtyř rohových trubek hlavního rámu. Připevněte je k hlavnímu rámu přívěsu pomocí dílů (4, 5).
Poznámka: Před dotažením šroubů namontujte držáky odrazek na dvě zadní rohové pozice pomocí dílů (9, 10).
- 3) Připevněte podlahu přívěsu pomocí dílů (1, 2, 3).
- 4) Připevněte plastové odrazky k držákům odrazek pomocí dílů (11).

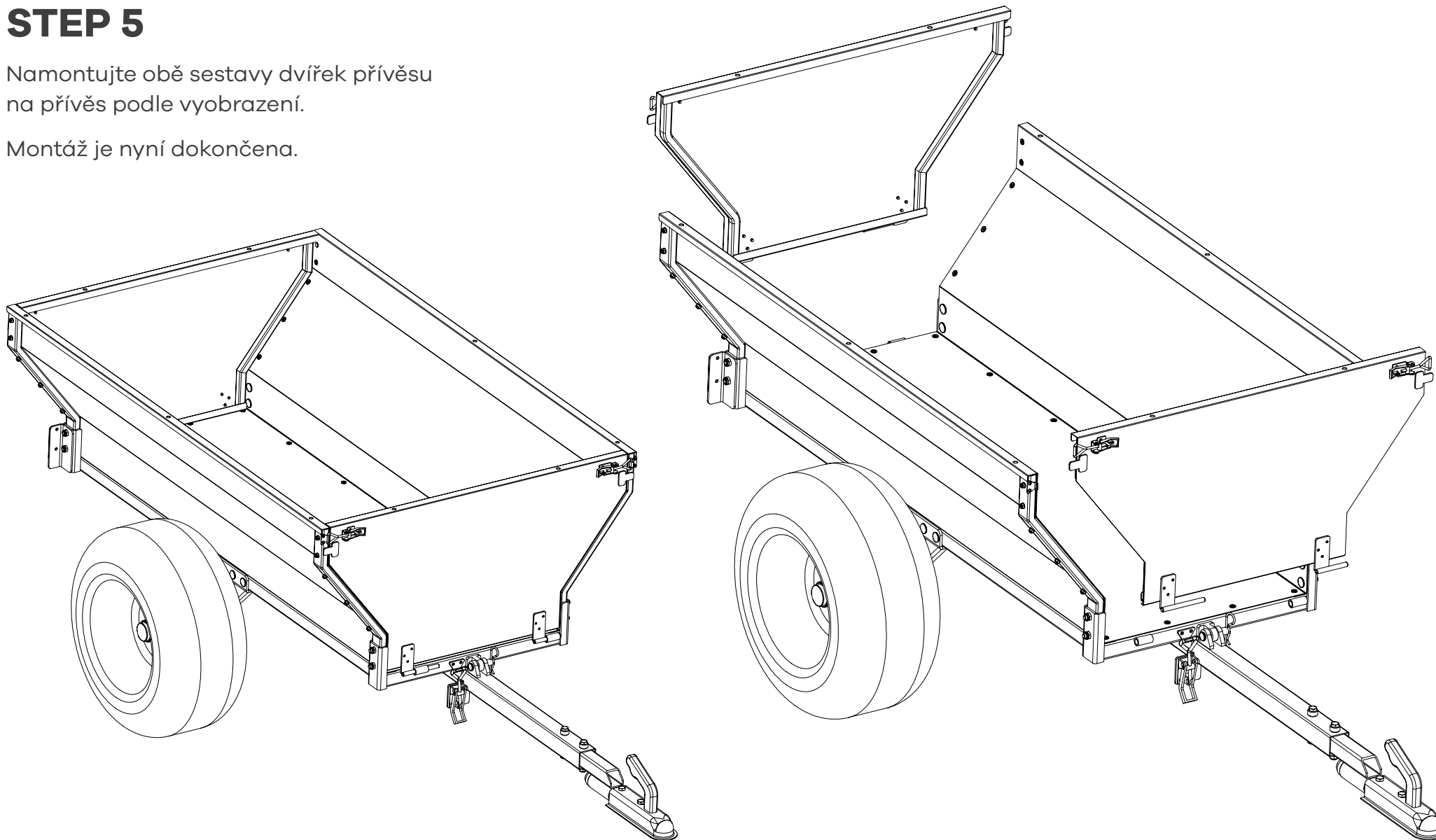
| | | |
|----|--------------------------------------|-------|
| 1 | M6 × 50 šroub s vnitřním šestihranem | 16 ks |
| 2 | M6 plochá podložka | 16 ks |
| 3 | M6 samojistná matice | 16 ks |
| 4 | M10×40 vratový šroub | 8 ks |
| 5 | M10 samojistná matice | 8 ks |
| 6 | M6×30 šroub s vnitřním šestihranem | 20 ks |
| 7 | M6 plochá podložka | 20 ks |
| 8 | M6 samojistná matice | 20 ks |
| 9 | Držák odrazky levý | 1 ks |
| 10 | Držák odrazky pravý | 1 ks |
| 11 | Plastová odrazka | 2 ks |



STEP 5

Namontujte obě sestavy dvířek přívěsu na přívěs podle vyobrazení.

Montáž je nyní dokončena.



Oficiální distributor _____



ASP Group s.r.o.

Staroplzenecká 290 / 326 00 / Letkov / Česká republika

Tel.: +420 378 21 21 21 / E-mail: info@aspgroup.cz / www.aspgroup.cz