



## ***PŘÍRUČKA MAJITELE***



# **LANDFORCE 550 ABS**



**Verze 24.1  
Leden 2026**

Přečtete si pečlivě celý tento návod! Obsahuje důležité bezpečnostní informace.  
Příručku mějte u sebe tak, abyste v případě potřeby do ní mohli kdykoli nahlédnout.



## **VAROVÁNÍ**

Přečtete si, pochopte a dodržujte všechny pokyny a bezpečnostní opatření v této příručce a na štítcích na stroji.

Nedodržení bezpečnostních opatření může způsobit havárii, těžké zranění nebo smrt.

---



## **VAROVÁNÍ**

Výfukové plyny z tohoto výrobku obsahují chemické látky, o nichž je známo, že v určitém množství způsobují rakovinu, vrozené vady nebo jiné reprodukční poškození.

---

# OBSAH

1. ÚVOD .....	1
2. VÝZNAM SYMBOLŮ V NÁVODU .....	5
3. BEZPEČNOSTNÍ ŠTÍTKY .....	7
4. KONTROLA PŘED JÍZDOU .....	15
5. VAROVÁNÍ PŘED NEBEZPEČÍM .....	16
6. V.I.N. A VÝROBNÍ ČÍSLO MOTORU .....	31
7. OVLÁDACÍ PRVKY A FUNKCE .....	33
8. STARTOVÁNÍ MOTORU .....	55
9. DOBA ZÁBĚHU VOZIDLA .....	57
10. VÝBAVA JEZDCE .....	58
11. PŘEPRAVA NÁKLADU .....	60
12. JÍZDA .....	62
13. SYSTÉM CVT .....	75
14. BATERIE .....	77
15. VÝFUKOVÝ SYSTÉM .....	81
16. ÚDRŽBA .....	83
17. ŘEŠENÍ PROBLÉMŮ .....	104
18. NÁŘADÍ DODANÉ S VOZIDLEM .....	110
19. SPECIFIKACE .....	111

**Příručka majitele, říjen 2025**

# 1. ÚVOD

---

## Úvod

Blahopřejeme vám ke koupi Vašeho nového terénního vozidla Linhai. Naším závazkem je vyrábět produkty zkonstruované a vyrobené podle nejvyšších standardů kvality, spolehlivosti, jízdního komfortu a bezpečnosti.

Tato příručka slouží k seznámení se s obsluhou a funkcemi tohoto vozidla. Obsahuje také důležité informace o péči a údržbě čtyřkolky.

Tuto příručku si pečlivě přečtěte. Informace v ní obsažené, a varovné štítky na stroji vám pomohou zajistit bezpečnost a správný provoz vaší čtyřkolky.

Ujistěte se, že jste porozuměli všem varováním a pokynům uvedeným v této příručce a dodržujte je.

## Důležitá bezpečnostní upozornění

- Nikdy neprovádějte žádné úpravy motoru, pohonného systému, mechanických nebo elektrických systémů čtyřkolky. Nikdy neinstalujte žádné díly nebo příslušenství určené ke zvýšení rychlosti nebo výkonu vaší čtyřkolky.
- Nedodržení těchto upozornění zvyšuje možnost nehody a může vést k rizikům vedoucím ke **SMRTI** nebo **vážnému zranění!**
- Kromě toho nedodržení těchto požadavků vede také ke ztrátě nároku na záruku na čtyřkolku.

### POZNÁMKA

Přidání některého příslušenství, mimo jiné včetně sekaček, radlic, postřikovačů, navijáků a čelních plexí může ovlivnit ovladatelnost a výkonnost Vaší čtyřkolky.

# 1. ÚVOD

---

## Jezděte zodpovědně

Seznamte se všemi místními, státními a národními zákony a požadavky na jízdu na čtyřkolce a dodržujte je.

Respektujte své vozidlo, respektujte životní prostředí a majetek ostatních. Při jízdě jste zodpovědní za bezpečnost svojí, bezpečnost spolujezdce a bezpečnost ostatních ve vašem okolí!

## JÍZDA NA ČTYŘKOLCE MŮŽE BÝT NEBEZPEČNÁ

Čtyřkolka se ovládá jinak než ostatní vozidla včetně motocyklů nebo automobilů. Při nedodržení náležitých bezpečnostních opatření může rychle dojít k převrácení, a to i při běžných manévrech, jako je zatáčení a jízda do kopce nebo přes překážku.



### **VÁŽNÉ ZRANĚNÍ NEBO SMRT**

Může dojít k úrazu, pokud nebudete dodržovat tyto pokyny.

- Pečlivě si přečtěte tuto příručku a všechny varovné štítky a dodržujte popsané postupy.
- Nikdy neprovozujte čtyřkolku bez řádného poučení. Absolvujte školení. Začátečníci by měli absolvovat školení od certifikovaného instruktora. Informace o nejbližších školicích kurzech získáte u autorizovaného prodejce čtyřkolek Linhai.
- Nikdy nedovolte dětem mladším 16 let obsluhovat tuto čtyřkolku. Před jízdou si přečtěte tuto příručku a všechny štítky na výrobku a absolvujte certifikovaný školicí kurz.
- Vždy se snažte vyhnout jízdě na zpevněném povrchu, včetně chodníků, příjezdových cest, parkovišť a ulic.
- Nikdy nejezděte bez schválené přilby ve správné velikosti. Noste také nosit ochranu očí (brýle nebo helmu s plexi štítem), rukavice, kotníkovou obuv, bundu s dlouhými rukávy a dlouhé kalhoty.
- Nikdy nepožívejte alkohol nebo drogy před, nebo během řízení tohoto vozidla.
- Nikdy nejezděte nadměrnou rychlostí. Vždy jezděte rychlostí, která odpovídá terénu, viditelnosti, provozním podmínkám a vašim zkušenostem.
- Nikdy se nepokoušejte o jízdu po zadních, skoky nebo jiné kaskadérské kousky.
- Před každou jízdou čtyřkolku vždy zkontrolujte, zda je v bezpečném provozním stavu; dodržujte postupy a harmonogramy kontroly a údržby popsané v této příručce.

# 1. ÚVOD

---

- Při jízdě mějte vždy obě ruce na řídicích a obě nohy na stupačkách.
- Při jízdě v neznámém terénu jeďte vždy pomalu a buďte obzvláště opatrní, dávejte pozor na měnící se terénní podmínky.
- Nikdy nejezděte v příliš nerovném, kluzkém nebo sypkém terénu.
- Vždy dodržujte správné postupy při zatáčení popsané v této příručce. Než se pokusíte zatáčet vyšší rychlostí, nacvičte si zatáčení při nízkých rychlostech. Nezatácejte při nadměrné rychlosti.
- Pokud se čtyřkolka převrátila, narazila nebo měla jinou nehodu, vždy ji nechte zkontrolovat autorizovaným prodejcem Linhai.
- Nikdy nejezděte v kopcích příliš strmých pro Vaši čtyřkolku nebo pro Vaše zkušenosti a schopnosti. Než se pokusíte o zdolávání větších kopců, trénujte na menších kopcích.
- Vždy dodržujte správné postupy při zdolávání kopců popsané v této příručce. Než se rozjedete do jakéhokoli kopce, pečlivě si prohlédněte terén. Nikdy nejezděte do kopců s příliš kluzkým nebo sypkým povrchem. Přenášejte váhu dopředu. Nikdy prudce nepřidávejte plyn. Nikdy nepřejíždějte vrchol žádného kopce vysokou rychlostí.
- Vždy dodržujte správné postupy pro sjíždění kopců a pro brzdění v kopcích, jak je popsáno v této příručce. Před sjezdem z jakéhokoli kopce si pečlivě prohlédněte terén. Přenášejte váhu dozadu. Nikdy nesjíždějte z kopce vysokou rychlostí. Vyvarujte se přejezdu kopce pod úhlem, který by způsobil prudký náklon vozidla na jednu stranu. Pokud je to možné, sjíždějte z kopce rovně a přímo.
- Vždy dodržujte správnou techniku traverzování svahu, jak je popsána v této příručce. Vyhýbejte se kopcům s příliš kluzkým nebo sypkým povrchem. Přeneste váhu na horní stranu čtyřkolky. Nikdy se nepokoušejte čtyřkolku otáčet v jakémkoli kopci, dokud si neosvojíte techniku zatáčení na rovném povrchu, popsanou v této příručce. Pokud je to možné, vyhněte se přejezdu strmého kopce.
- Pokud se při stoupání do kopce čtyřkolka zastaví nebo se převrací dozadu, vždy použijte správné postupy. Abyste se vyhnuli zastavení v kopci, udržujte při jízdě do kopce stálou rychlost. Pokud se zastavíte nebo začínáte klouzat dozadu, postupujte podle zvláštního postupu pro brzdění v kopci, popsáno v této příručce. Sesedněte na stranu směrem do kopce nebo na kteroukoliv stranu, pokud čtyřkolka stojí přímo do kopce. Otočte čtyřkolku a znovu na ni nasedněte podle postupu popsáno v této příručce.

# 1. ÚVOD

---

- Před jízdou v nové oblasti vždy zkontrolujte, zda se zde nenacházejí překážky. Nikdy se nepokoušejte zdolávat velké překážky, jako jsou velké kameny nebo padlé stromy. Při jízdě přes překážky vždy dodržujte správné postupy popsané v této příručce.
- Vždy dávejte pozor na smyk nebo sklouznutí. Na kluzkém povrchu, například na ledu, jeďte pomalu a buďte velmi opatrní, abyste snížili možnost smyku nebo neovladatelného klouzání.
- Vyhněte se jízdě v hluboké nebo rychle tekoucí vodě. Vyhýbejte se vodě, jejíž hloubka přesahuje doporučenou maximální hloubku, jeďte pomalu, pečlivě vyvažujte váhu a nedělejte prudké pohyby, udržujte pomalý rovnoměrný pohyb vpřed, nezatáčejte nebo nezastavujte prudce a nepřidávejte prudce plyn.
- Mokrě brzdy mohou snížit brzdou schopnost. Po vyjetí z vody brzdy vyzkoušejte. V případě potřeby několikrát lehce zabrzděte, abyste třením vysušili brzdové destičky a obložení.
- Vždy používejte pneumatiky velikosti a typu uvedeného v této příručce. Vždy udržujte správný tlak v pneumatikách, jak je popsáno v této příručce.
- Nikdy neupravujte čtyřkolku nesprávnou instalací nebo použitím nesprávného příslušenství.
- Nikdy nepřekračujte maximální nosnost čtyřkolky.

## 2. VÝZNAM SYMBOLŮ V NÁVODU

---

### **VAROVÁNÍ!**

#### **TOTO VOZIDLO NENÍ HRAČKA!**

Toto vozidlo je určeno POUZE pro jezdce starší 16 let. PŘED ZAHÁJENÍM PROVOZU SI RODIČE A DĚTI MUSÍ PŘEČÍST VAROVÁNÍ A BEZPEČNOSTNÍ OPATŘENÍ UVEDENÁ V TOMTO NÁVODU A POROZUMĚT JIM.



**NEŽ ZAČNETE VOZIDLO ŘÍDIT, SEZNAMTE SE S NÍM!**

Před jízdou si důkladně přečtěte tento návod. S provozem tohoto vozidla je spojena odpovědnost za vaši vlastní bezpečnost, bezpečnost ostatních a ochranu životního prostředí.

---

#### **Zřeknutí se odpovědnosti:**

Obrázky v této příručce slouží pouze pro ilustrační účely a nemusí přesně zobrazovat výrobek pro evropský trh. Váš model se může lišit.

---

## 2. VÝZNAM SYMBOLŮ V NÁVODU

---

### BEZPEČNOSTNÍ VAROVÁNÍ

VAROVÁNÍ označují pokyny nebo postupy, jejichž nesprávné dodržení může mít za následek zranění nebo smrt. Pozorně si přečtěte všechna VAROVÁNÍ v této příručce a řiďte se jimi, abyste zůstali v bezpečí.

V této příručce jsou použita následující bezpečnostní signální slova ke zvýraznění důležitých bezpečnostních informací:



**Bezpečnostní výstražný symbol.**

Tento symbol vás upozorňuje na potenciální nebezpečí, které by mohlo vést ke zranění osob. Věnujte mu pozornost, kdykoli jej uvidíte na vozidle nebo v příručce.



### **VAROVÁNÍ**

**Označuje potenciální nebezpečí, které může mít za následek vážné zranění nebo smrt.**

---



### **NEBEZPEČÍ**

**Označuje potenciální nebezpečí, které může mít za následek lehké zranění osob nebo poškození čtyřkolky.**

---



### **UPOZORNĚNÍ**

**Označuje situaci, která může vést k poškození stroje.**

---

### **POZNÁMKA**

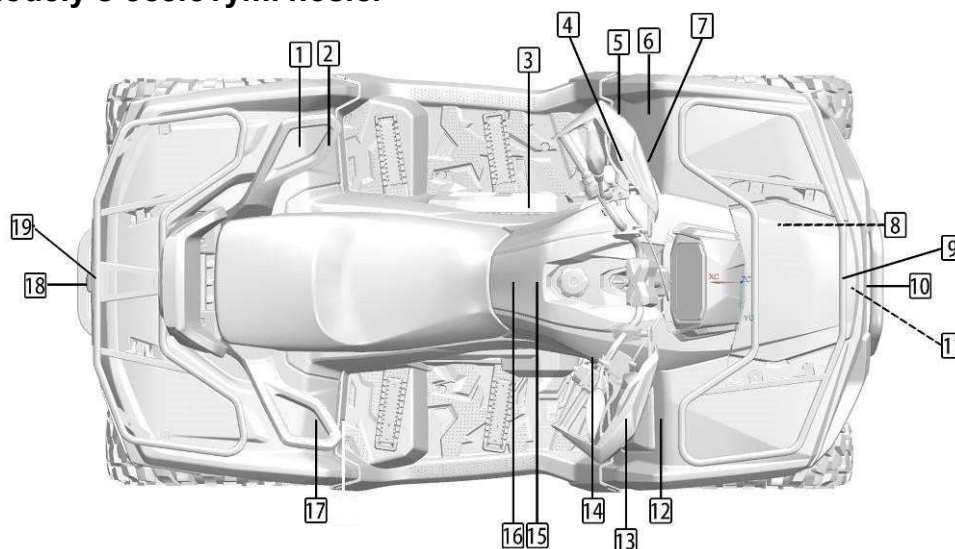
**POZNÁMKA** obsahuje informace, které usnadňují nebo zpřehledňují daný postup.

### 3. BEZPEČNOSTNÍ ŠTÍTKY

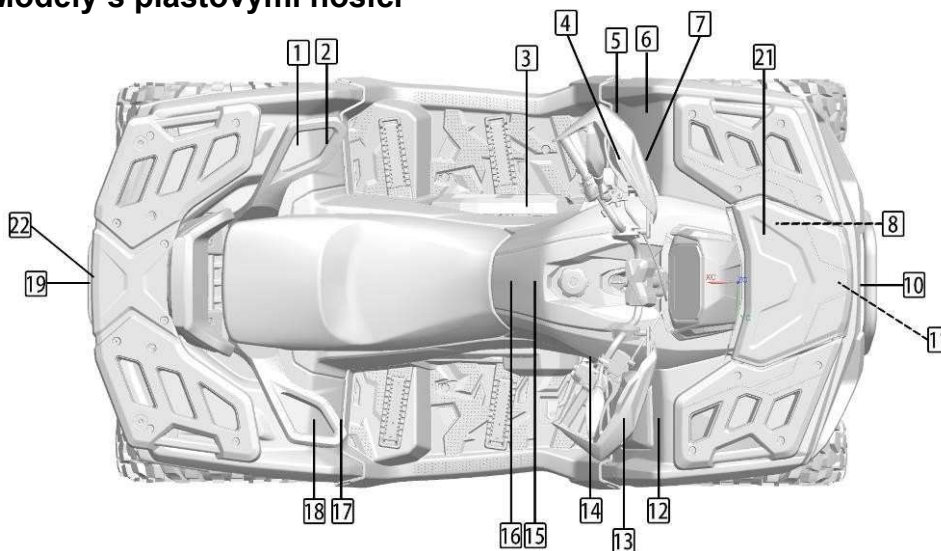
#### Bezpečnostní štítky a jejich umístění

Výstražné štítky jsou na čtyřkolce umístěny pro Vaši ochranu. Pozorně si štítky přečtěte a dodržujte pokyny na nich uvedené, protože upozorňují na konkrétní nebezpečí a bezpečnostní opatření, která je nutné dodržet, aby nedošlo ke zranění osob, poškození nebo smrti.

#### Modely s ocelovými nosiči



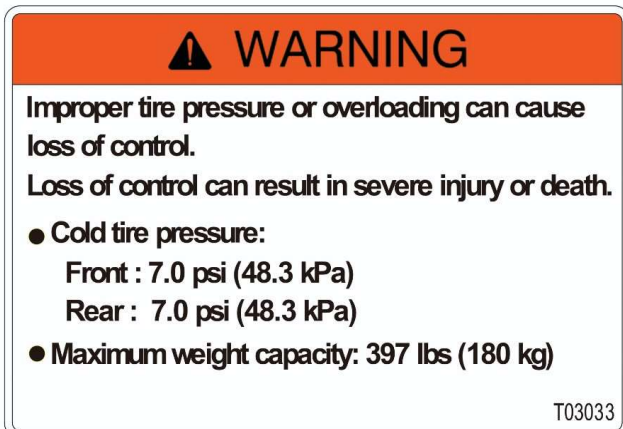
#### Modely s plastovými nosiči



Dbejte, aby byly všechny štítky čitelné a neporušené, a nikdy je neodstraňujte ani nezakrývejte. Pokud se některý štítek stane nečitelným nebo se odlepí, obraťte se na prodejce Linhai pro náhradní.

### 3. BEZPEČNOSTNÍ ŠTÍTKY

1.



#### VAROVÁNÍ

Nesprávný tlak v pneumatikách a přetěžování čtyřkolky může způsobit ztrátu kontroly nad strojem. Ztráta kontroly může způsobit těžké zranění nebo smrt.

- Doporučený tlak v pneumatikách (za studena)  
Přední: 48 kPa  
Zadní: 48 kPa
- Maximální povolená nosnost: 180 kg

2.



#### VAROVÁNÍ

##### BEZPEČNOST PŘI JÍZDĚ SE SPOLUJEZDCEM

Pro snížení rizika TĚŽKÉHO ZRANĚNÍ nebo SMRTI:

**NIKDY NEVOZTE VÍCE OSOB, NEŽ PRO KOLIK JE ČTYŘKOLKA HOMOLOGOVÁNA.**

**NIKDY NEJEZDĚTE POD VLIVEM ALKOHOLU NEBO DROG**

**NIKDY** nevozte spolujezdce, který nedosáhne nohama na nášlapy a nemůže se zároveň pevně držet madel

SPOLUJEZDEC MUSÍ VŽDY:

- používat schválenou helmu a ochranné oblečení
- pevně se držet madel a mít nohy na nášlapech, zatímco sedí na sedadle spolujezdce
- informovat řidiče, aby zastavil nebo zpomalil, pokud se cítí nepohodlně sestoupit a jít pěšky, pokud to podmínky vyžadují.

### 3. BEZPEČNOSTNÍ ŠTÍTKY

---

3.



#### VAROVÁNÍ

Tento kryt musí zůstat na místě, je-li motor v chodu. Držte ruce, nohy, vlasy a volné části oblečení daleko od pohyblivých částí.

4.



#### VAROVÁNÍ



Řízení čtyřkolky osobami mladšími 16 let zvyšuje riziko vážného úrazu a smrti.  
NIKDY nenechte tuto čtyřkolku řídit děti mladší 16 let.

5.



#### UPOZORNĚNÍ

Rychlostní stupně řadíte, pouze pokud čtyřkolka stojí v klidu na místě a motor běží na volnoběh. Zabráníte tak poruše převodovky.

### 3. BEZPEČNOSTNÍ ŠTÍTKY

6.

**⚠ WARNING**

Improper ATV use can result in SEVERE INJURY or DEATH



ALWAYS USE AN APPROVED HELMET AND PROTECTIVE GEAR



NEVER CARRY MORE THAN ONE PASSENGER



NEVER USE WITH DRUGS OR ALCOHOL

**NEVER** carry a passenger too small to firmly plant feet on footrests and securely grasp hand holds.

**THE PASSENGER MUST ALWAYS:**

- use an approved helmet and protective gear
- securely grasp hand holds and plant feet firmly on footrests while seated in the passenger seat
- tell operator to slow down or stop if uncomfortable - get off and walk if conditions require

**NEVER** operate:

- without proper training or instruction
- at speeds too fast for your skills or the conditions

**ALWAYS:**

- use proper riding techniques to avoid vehicle overturns on hills and rough terrain and in turns

**LOCATE AND READ OWNER'S MANUAL.  
FOLLOW ALL INSTRUCTIONS AND WARNINGS.**

T03034

#### VAROVÁNÍ

Nesprávný způsob používání čtyřkolky může mít za následek **VÁŽNÉ ZRANĚNÍ** nebo **SMRT**.

**NIKDY** nevozte spolujezdce, který nedosáhne nohama na nášlapy a nemůže se zároveň pevně držet madel.

**Spolujezdec musí vždy:**

- používat schválenou helmu a ochranné oblečení
- pevně se držet madel a mít nohy na nášlapech, zatímco sedí na sedadle spolujezdce
- informovat řidiče, aby zastavil nebo zpomalil, pokud se cítí nepohodlně
  - sestoupit a jít pěšky, pokud to podmínky vyžadují

**NIKDY** čtyřkolku nepoužívejte:

- bez řádného poučení
- v rychlostech příliš vysokých vzhledem k podmínkám nebo Vaším zkušenostem.

**VŽDY:**

- používejte správný způsob jízdy, abyste se vyvarovali převrácení čtyřkolky, zejména v kopci nebo v zatáčce.

**DODRŽUJTE POKYNY A VAROVÁNÍ UVEDENÁ V NÁVODU K OBSLUZE**

7.

**NOTE**

Check engine oil every 500 kilometers (310 miles)

T02744

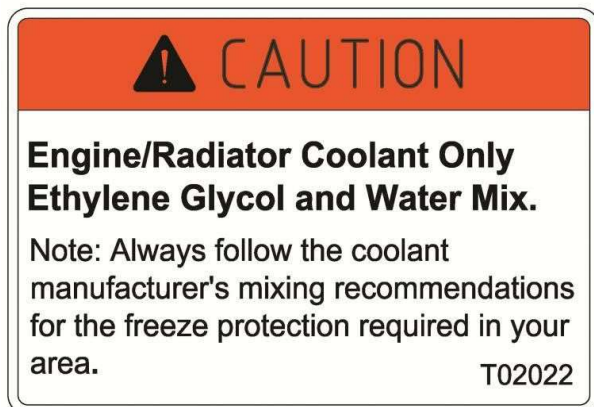
#### POZNÁMKA

Kontrolujte motorový olej každých 500 km.

### 3. BEZPEČNOSTNÍ ŠTÍTKY

---

8.



#### UPOZORNĚNÍ

Chladicí kapalina pouze etylenglykol a destilovaná voda.

**Poznámka:** Dodržujte míšící poměry předepsané výrobcem chladicí kapaliny pro namíchání dostatečně nemrznoucí směsi pro Vaše konkrétní klimatické podmínky.

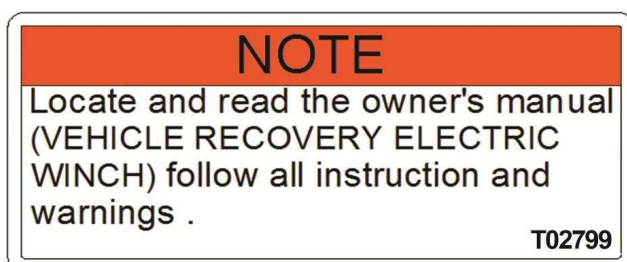
9.



#### VAROVÁNÍ

- NA NOSIČI **NIKDY** NEVOZTE ŽÁDNÉ OSOBY.
- Nosič ani nárazník **NEPOUŽÍVEJTE** JAKO ÚCHYTÝ K TAHÁNÍ NÁKLADU NEBO PŘÍVĚSU.
- Maximální nosnost na předním nosiči: 10 kg.

10.



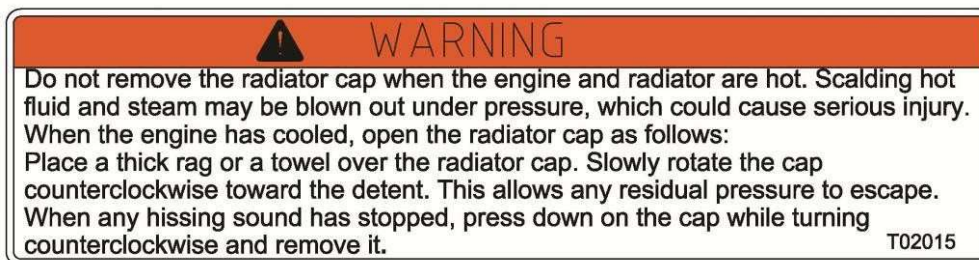
#### POZNÁMKA

Před prací S ELEKTRICKÝM NAVIJÁKEM si prostudujte pasáž o práci s navijákem v návodu k obsluze.

### 3. BEZPEČNOSTNÍ ŠTÍTKY

---

11.



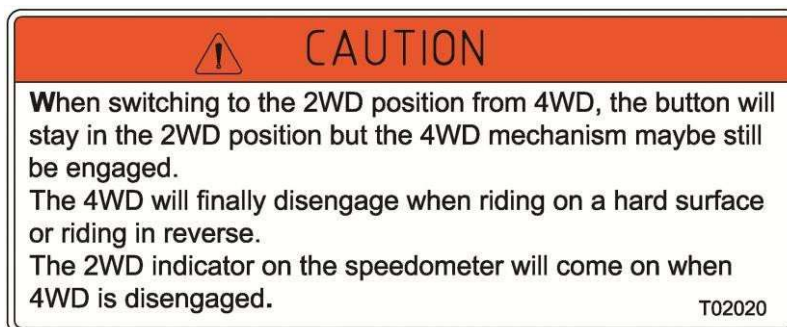
#### VAROVÁNÍ

Nikdy neotvírejte uzávěr chladicí kapaliny, je-li motor nebo chladič horký. Chladicí kapalina je pod tlakem a mohla by vystříknout a způsobit těžké spáleniny.

Po ochlazení motoru otevřete uzávěr chladicí kapaliny následujícím způsobem:

Uzávěr zakryjte hadrem a pomalu jím otáčejte proti směru hodinových ručiček. To umožní, aby mohl tlak uniknout. Jakmile přestane být slyšet syčivý zvuk, zatlačte na uzávěr, otočte jej na doraz proti směru hodinových ručiček a vyjměte jej.

12.



#### UPOZORNĚNÍ

Při přepnutí pohonu 2WD ze 4WD se přepínač přepne na 2WD, ale mechanika pohonu 4WD může zůstat stále sepnutá.

Pohon 4WD se vypne až při jízdě na pevném povrchu nebo zařazením zpátečky.

Kontrolka 2WD na displeji se rozsvítí, když se pohon 4WD odpojí.

13.



#### UPOZORNĚNÍ

Nezapojujte do zásuvky žádné tepelné zdroje, například zapalovač cigaret. Zásuvka by se mohla poškodit.

### 3. BEZPEČNOSTNÍ ŠTÍTKY

---

14.



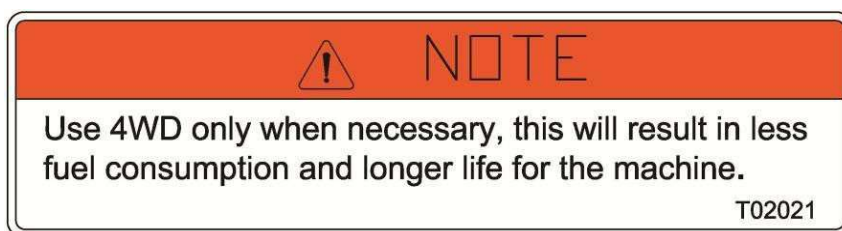
**VAROVÁNÍ**  
HORKÝ POVRCH  
**Nedotýkejte se** motoru ani výfuku při jízdě ani těsně po jízdě, dokud nevychladne.

15.



#### VAROVÁNÍ

Zatáčení se zapnutým pohonem 4WD-LOCK („DIFF.LOCK“) vyžaduje více úsilí. Jezděte nízkou rychlostí a ponechte si více času a vzdálenosti na manévrování, abyste zabránili ztrátě kontroly nad strojem.



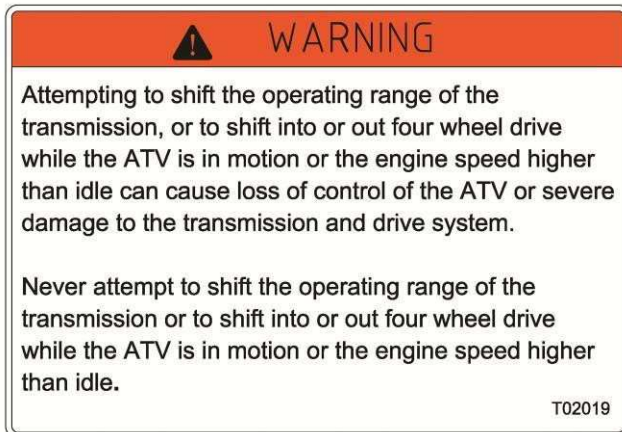
16.

#### POZNÁMKA

Režim 4WD používejte pouze po nezbytně dlouhou dobu. Kromě nižší spotřeby tím prodloužíte i životnost čtyřkolky.

### 3. BEZPEČNOSTNÍ ŠTÍTKY

17.

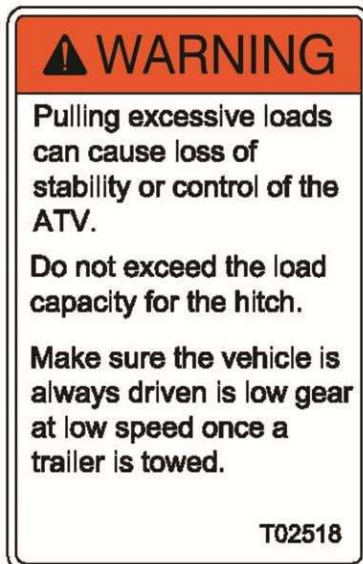


#### VAROVÁNÍ

Řazení převodových stupňů nebo zařazením pohonu 2WD / 4WD nebo 4WD / 2WD za jízdy, anebo řazení při otáčkách motoru vyšších než volnoběžných, může způsobit ztrátu ovladatelnosti stroje nebo těžké poškození převodovky a hnacího systému.

Nikdy neřaďte převodové stupně ani pohon 2WD/4WD za jízdy anebo při otáčkách motoru vyšších než volnoběžných

18.



#### VAROVÁNÍ

Tažení příliš těžkých nákladů může způsobit ztrátu stability a kontroly nad strojem.  
Nepřekračujte povolené zatížení koule.

Při tažení přívěsu vždy používejte pouze pomalý převodový stupeň.

19.



#### VAROVÁNÍ

- NA NOSIČI **NIKDY** NEVOZTE ŽÁDNÉ OSOBY.
- Nosič ani nárazník **NEPOUŽÍVEJTE** JAKO ÚCHYTY K TAHÁNÍ NÁKLADU NEBO PŘÍVĚSU.
- Maximální nosnost na zadním nosiči: 20 kg.

## 4. KONTROLA PŘED JÍZDOU

---



### VAROVÁNÍ

Před každou jízdou čtyřkolku zkontrolujte, zda je v pořádku. Pokud není provedena řádná kontrola, může dojít k vážnému zranění nebo smrti.

---

Pomocí následujícího kontrolního seznamu se před každou jízdou přesvědčte, zda je Váš stroj v řádném provozním stavu.

#### POLOŽKA/ KONTROLA:

1. **Pneumatiky** - zkontrolujte stav a tlak.
2. **Palivová nádrž** - kontrola těsnosti / naplnění palivové nádrže.
3. **Brzdy** - zkontrolujte hladinu kapaliny, funkci, seřídte (včetně parkovací brzdy).
4. **Páčky plynu** - kontrola funkce, plynulosti zavírání, vůle.
5. **Světlomety / zadní světla / brzdová světla** - zkontrolujte funkci všech světel a přepínačů, včetně kontrolky.
6. **Nouzový vypínač motoru** - zkontrolujte správnou funkci.
7. **Kola**- zkontrolujte dotažení matic kol a matic poloos; zkontrolujte, zda jsou matice poloos zajištěny závlačkami.
8. **Čistič vzduchu**- zkontrolujte; vyčistěte nebo vyměňte.
9. **Řízení**- zkontrolujte správnou funkci a abnormální vůli.
10. **Dotažení dílů** - vizuálně zkontrolujte vozidlo, zda nejsou poškozené součásti nebo uvolněné matice/šrouby/spojovací prvky.
11. **Přilba, ochranné brýle a oblečení řidiče a spolujezdce**  
- Zkontrolujte, zda mají všichni přilbu správné velikosti, ochranu očí (ochranné brýle nebo přilbu s plexištítem) a vhodné oblečení.

## **5. VAROVÁNÍ PŘED NEBEZPEČÍM**

### **Nasednutí na čtyřkolku**

Na čtyřkolku nasedněte z levé nebo pravé strany pomocí k tomu určených nášlapů/stupaček.

### **Sesednutí ze čtyřkolky**

Před sesednutím ze čtyřkolky zkontrolujte, zda je prostor bezpečný.

Úplně zastavte čtyřkolku a zaparkujte ji na rovném povrchu.

Vypněte motor (klíčkem do polohy OFF) a zařadte neutrál.

Pevně stiskněte levou brzdovou páčku, zatáhněte parkovací brzdu a ujistěte se, že vozidlo je zaparkované.

Sesedněte ze čtyřkolky na levou nebo pravou stranu pomocí k tomu určených nášlapů/stupaček.



### **VAROVÁNÍ**

#### **POTENCIÁLNÍ NEBEZPEČÍ**

Jízda na čtyřkolce bez řádného poučení.

#### **CO SE MŮŽE STÁT**

Riziko nehody se výrazně zvyšuje, pokud řidič neví, jak čtyřkolku správně ovládat v různých situacích a v různých terénech.

#### **JAK SE VYHNOUT NEBEZPEČÍ**

Začátečníci a nezkušení řidiči by měli absolvovat certifikovaný výcvikový kurz. Poté by měli pravidelně procvičovat dovednosti získané v kurzu, jakož i jízdní techniky popsané v této příručce.

Další informace o školicích kurzech získáte u svého prodejce.



### **VAROVÁNÍ**

#### **POTENCIÁLNÍ NEBEZPEČÍ**

Jízda na čtyřkolce bez homologované přilby, ochrany očí a ochranného oblečení.

#### **CO SE MŮŽE STÁT**

Jízda na čtyřkolce bez homologované přilby v případě nehody výrazně zvyšuje riziko vážného poranění hlavy nebo smrti.

Jízda bez ochrany očí může mít při jízdě lesem nebo v případě nehody za následek vážné poranění očí.

#### **JAK SE VYHNOUT NEBEZPEČÍ**

Vždy noste schválenou přilbu, která vám správně sedí.

Dále používejte ochranu očí (brýle nebo přilbu s plexištítem); offroadové rukavice; kotníkové boty; bundu s dlouhými rukávy a dlouhé kalhoty.

## **5. VAROVÁNÍ PŘED NEBEZPEČÍM**



### **VAROVÁNÍ**

#### **POTENCIÁLNÍ NEBEZPEČÍ**

Jízda na čtyřkolce po požití alkoholu nebo drog:

#### **CO SE MŮŽE STÁT**

- může vážně zhoršit váš úsudek
- může zpomalit vaši reakční dobu
- může ovlivnit vaši koordinaci a pozornost
- může vést k vážné nebo smrtelné nehodě

#### **JAK SE VYHNOUT NEBEZPEČÍ**

Nikdy nepožívejte alkohol ani drogy před jízdou ani během jízdy.

---



### **VAROVÁNÍ**

#### **POTENCIÁLNÍ NEBEZPEČÍ**

Jízda nadměrnou rychlostí.

#### **CO SE MŮŽE STÁT**

Zvyšuje se pravděpodobnost ztráty kontroly nad čtyřkolkou, což může mít za následek nehodu.

#### **JAK SE VYHNOUT NEBEZPEČÍ**

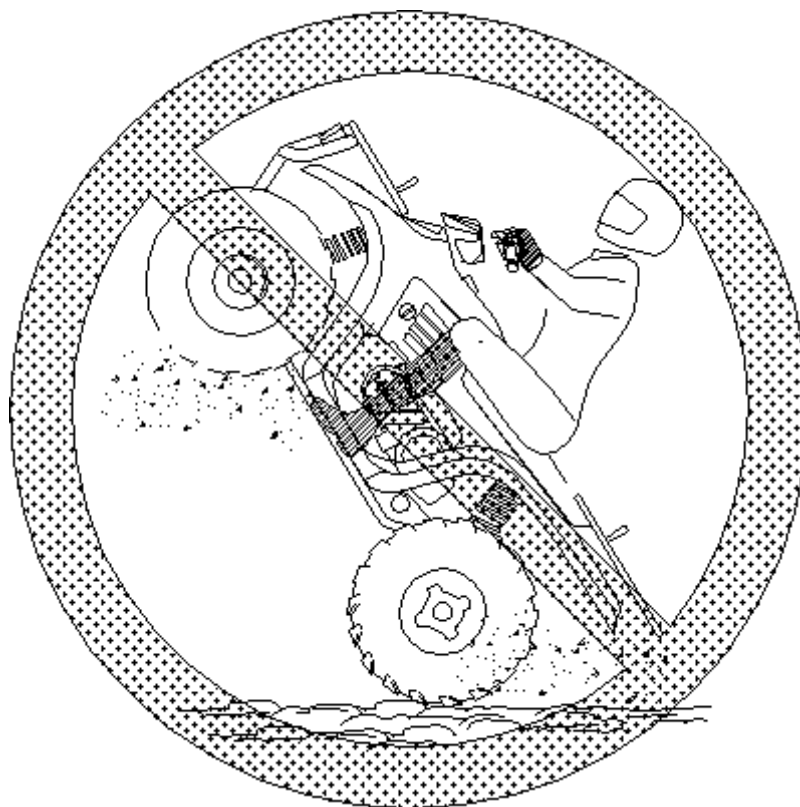
Vždy jezděte rychlostí, která odpovídá terénu, viditelnosti, podmínkám a vašim zkušenostem.

---

## **5. VAROVÁNÍ PŘED NEBEZPEČÍM**



### **VAROVÁNÍ**



#### **POTENCIÁLNÍ NEBEZPEČÍ**

Jízda po zadních, skoky a jiné kaskadérské kousky.

#### **CO SE MŮŽE STÁT**

Zvyšuje se pravděpodobnost nehody, včetně převrácení.

#### **JAK SE VYHNOUT NEBEZPEČÍ**

Nepokoušejte se o kaskadérské kousky, nepředvádějte se.

---

## **5. VAROVÁNÍ PŘED NEBEZPEČÍM**



### **VAROVÁNÍ**

#### **POTENCIÁLNÍ NEBEZPEČÍ**

Neprovedení kontroly čtyřkolky před jízdou.

#### **CO SE MŮŽE STÁT**

Zvyšuje se riziko nehody nebo poškození stroje.

#### **JAK SE VYHNOUT NEBEZPEČÍ**

Před každou jízdou zkontrolujte, že je čtyřkolka v bezpečném provozním stavu.

Vždy dodržujte pokyny, postupy a harmonogramy kontroly a údržby popsané v této příručce.

---



### **VAROVÁNÍ**

#### **POTENCIÁLNÍ NEBEZPEČÍ**

Sundání rukou z řídítek nebo nohou ze stupaček během jízdy.

#### **CO SE MŮŽE STÁT**

Sundání i jen jedné ruky z řídítek nebo jedné nohy ze stupaček může snížit Vaši schopnost ovládat čtyřkolku a může způsobit ztrátu rovnováhy a pád ze čtyřkolky. Pokud sundáte nohu ze stupačky, může se Vaše chodidlo nebo noha dostat do kontaktu se zadními koly, což může vést ke zranění nebo způsobit nehodu.

#### **JAK SE VYHNOUT NEBEZPEČÍ**

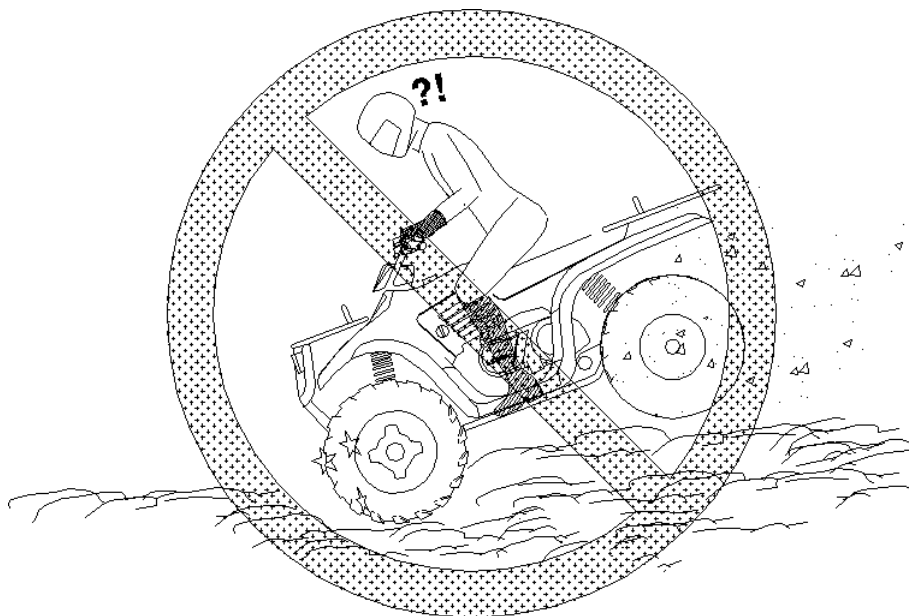
Při jízdě mějte vždy obě ruce na řídítkách, nebo na madlech (spolujezdec), a obě nohy na stupačkách.

---

## **5. VAROVÁNÍ PŘED NEBEZPEČÍM**



### **VAROVÁNÍ**



#### **POTENCIÁLNÍ NEBEZPEČÍ**

Nedodržení zvýšené opatrnosti při jízdě v neznámém terénu.

#### **CO SE MŮŽE STÁT**

Můžete narazit na skryté kameny, nerovnosti nebo díry, aniž byste měli dostatek času na reakci.

Mohlo by dojít k převrácení čtyřkolky nebo nehodě.

#### **JAK SE VYHNOUT NEBEZPEČÍ**

Při jízdě v neznámém terénu jeďte pomalu a buďte obzvláště opatrní. Při jízdě vždy dávejte pozor na měnící se terénní podmínky.

---



### **VAROVÁNÍ**

#### **POTENCIÁLNÍ NEBEZPEČÍ**

Nedodržení zvýšené opatrnosti při jízdě v nerovném, kluzkém nebo sypkém terénu.

## **5. VAROVÁNÍ PŘED NEBEZPEČÍM**

### **CO SE MŮŽE STÁT**

Může způsobit ztrátu trakce nebo kontroly nad vozidlem, což může mít za následek nehodu, včetně převrácení.

### **JAK SE VYHNOUT NEBEZPEČÍ**

Nejezděte v příliš těžkém, kluzkém nebo sypkém terénu, dokud se nenaučíte a neprocvičíte dovednosti potřebné k ovládnutí čtyřkolky v těžším terénu.

Při jízdě v těchto terénech buďte vždy obzvláště opatrní.

---



### **VAROVÁNÍ**

### **POTENCIÁLNÍ NEBEZPEČÍ**

Nesprávný způsob stoupání do kopce.

### **CO SE MŮŽE STÁT**

Mohlo by dojít ke ztrátě kontroly nad čtyřkolkou nebo k jejímu převrácení.

### **JAK SE VYHNOUT NEBEZPEČÍ**

Vždy dodržujte správný postup vyjíždění kopce popsany v této příručce.

Před jízdou do jakéhokoli kopce vždy pečlivě zkontrolujte terén. Nikdy nejezděte do kopců s příliš kluzkým nebo sypkým povrchem. Přenášejte váhu dopředu.

Nikdy prudce nepřidávejte plyn, čtyřkolka by se mohla převrátit dozadu.

Nikdy nepřejíždějte vrchol kopce vysokou rychlostí. Na druhé straně může být překážka, sráz, jiné vozidlo nebo osoba.

---



### **VAROVÁNÍ**

### **POTENCIÁLNÍ NEBEZPEČÍ**

Nesprávné zatáčení.

### **CO SE MŮŽE STÁT**

Čtyřkolka se může vymknout kontrole a způsobit nehodu nebo převrácení.

### **JAK SE VYHNOUT NEBEZPEČÍ**

Při zatáčení vždy dodržujte správné postupy popsany v této příručce.

---

## **5. VAROVÁNÍ PŘED NEBEZPEČÍM**



### **VAROVÁNÍ**

#### **POTENCIÁLNÍ NEBEZPEČÍ**

Jízda do příliš strmého kopce.

#### **CO SE MŮŽE STÁT**

Na extrémně strmých kopcích se vozidlo může převrátit snadněji než na mírných kopcích nebo na rovném povrchu.

#### **JAK SE VYHNOUT NEBEZPEČÍ**

Nikdy nejezděte do svahů, které jsou příliš strmé pro vás nebo Vaší čtyřkolku. Nejdříve trénujte jízdu na menších svazích, než se pustíte do prudších.

Nikdy nejezděte do kopců prudších než 18%.

---



### **VAROVÁNÍ**

#### **POTENCIÁLNÍ NEBEZPEČÍ**

Nesprávný způsob sjíždění kopce.

#### **CO SE MŮŽE STÁT**

Možná ztráta kontroly nad čtyřkolku nebo převrácení čtyřkolky.

#### **JAK SE VYHNOUT NEBEZPEČÍ**

Při sjíždění z kopce vždy dodržujte správné postupy popsané v této příručce.

**POZNÁMKA:** Pokud jedete z kopce, je při brzdění nutná zvláštní technika brzdění. Než se rozjedete z jakéhokoli kopce, vždy pečlivě zkontrolujte terén. Přeneste váhu dozadu. Nikdy nesjíždějte z kopce vysokou rychlostí.

Nesjíždějte z kopce našikmo, hrozí prudký náklon vozidla na jednu stranu.

Pokud je to možné, sjíždějte z kopce přímo a rovně.

---



### **VAROVÁNÍ**

#### **POTENCIÁLNÍ NEBEZPEČÍ**

Nesprávné traverzování, nesprávné otáčení v kopci.

#### **CO SE MŮŽE STÁT**

Mohlo by dojít ke ztrátě kontroly nebo k převrácení čtyřkolky.

#### **JAK SE VYHNOUT NEBEZPEČÍ**

Nepokoušejte se otáčet ve svahu, dokud jste nezvládli techniku otáčení popsanou v tomto návodu. Otáčení nejprve nacvičujte na rovině. Při

## **5. VAROVÁNÍ PŘED NEBEZPEČÍM**

otáčení v kopci buďte velmi opatrní. Pokud je to možné, vyvarujte se traverzování prudkého kopce.

## **5. VAROVÁNÍ PŘED NEBEZPEČÍM**

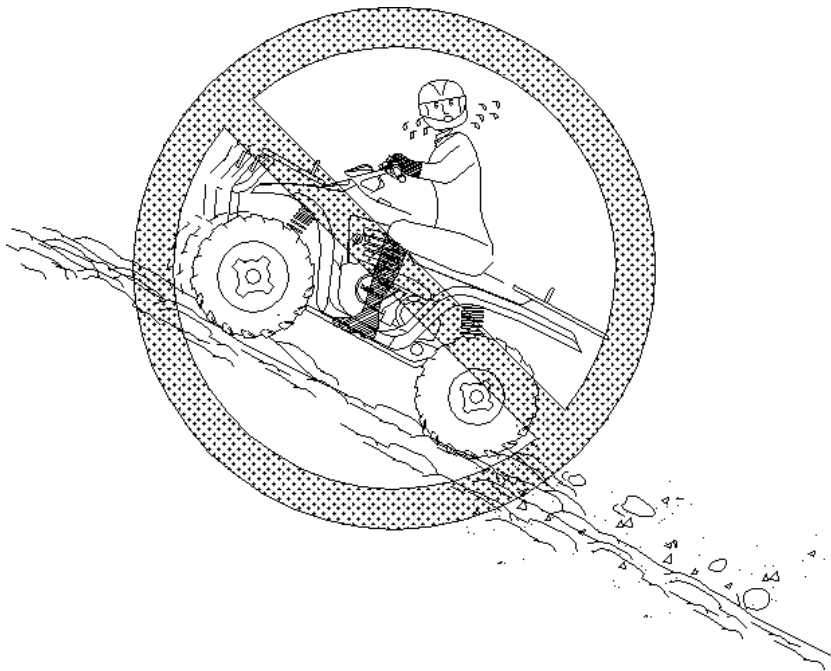
### **Při traverzování:**

Vždy dodržujte správné postupy popsané v této příručce. Vyhýbejte se kopcům s příliš kluzkým nebo sypkým povrchem. Přeneste váhu na stranu čtyřkolky směrem ke svahu.

---



### **VAROVÁNÍ**



### **POTENCIÁLNÍ NEBEZPEČÍ**

Zhasnutí motoru v kopci, klouzání čtyřkolky ze svahu nebo nesprávné sesednutí ze čtyřkolky v kopci.

### **CO SE MŮŽE STÁT**

Může dojít k převrácení čtyřkolky.

### **JAK SE VYHNOUT NEBEZPEČÍ**

Při stoupání do kopce zařadte správný převod a udržujte stálou rychlost.

Pokud ztratíte veškerou rychlost vpřed:

Nakloňte se dopředu nad řídítka.

Zabrzděte.

Po zastavení použijte ruční brzdu.

## **5. VAROVÁNÍ PŘED NEBEZPEČÍM**

Když čtyřkolka začne klouzat ze svahu dolů:

Nakloňte se dopředu nad řídítka.

Nepřidávejte plyn.

Při prokluzování čtyřkolky nikdy nebrzděte zadní brzdou.

Postupně zabrzděte přední brzdou.

Po úplném zastavení zabrzděte i zadní brzdou a poté zatáhněte parkovací brzdu.

Vystupte ze čtyřkolky na vyšší stranu, nebo na kteroukoli stranu, pokud čtyřkolka směřuje přímo do kopce.

Otočte čtyřkolku směrem dolů z kopce a nastupte na ni způsobem popsaným v této příručce.



### **VAROVÁNÍ**

#### **POTENCIÁLNÍ NEBEZPEČÍ**

Nesprávný způsob jízdy přes překážky.

#### **CO SE MŮŽE STÁT**

Mohlo by dojít ke ztrátě kontroly nad vozidlem nebo k nehodě. Mohlo by dojít i k převrácení čtyřkolky.

#### **JAK SE VYHNOUT NEBEZPEČÍ**

Před jízdou v nové oblasti zkontrolujte, zda se v ní nenachází případné překážky.

Při jízdě přes velké překážky, jako jsou velké kameny nebo padlé stromy, dbejte zvýšené opatrnosti.

Pokud se překážce nemůžete vyhnout, vždy dodržujte správné postupy popsané v této příručce.



### **VAROVÁNÍ**

#### **POTENCIÁLNÍ NEBEZPEČÍ**

Smyk nebo klouzání.

#### **CO SE MŮŽE STÁT**

Můžete ztratit kontrolu nad čtyřkolkou.

Kola také mohou nečekaně získat zpět trakci, což může způsobit převrácení čtyřkolky.

#### **JAK SE VYHNOUT NEBEZPEČÍ**

Na kluzkém povrchu, například na ledu, jeďte pomalu a buďte velmi opatrní, abyste snížili možnost smyku nebo neovladatelného klouzání.

## **5. VAROVÁNÍ PŘED NEBEZPEČÍM**



### **VAROVÁNÍ**

#### **POTENCIÁLNÍ NEBEZPEČÍ**

Jízda hlubokou nebo rychle tekoucí vodou.

#### **CO SE MŮŽE STÁT**

Pneumatiky mohou začít čtyřkolku nadnášet, způsobit ztrátu trakce a kontroly nad strojem, což může vést k nehodě.

#### **JAK SE VYHNOUT NEBEZPEČÍ**

Nikdy nejezděte ve vodě, jejíž hloubka přesahuje maximální doporučenou hloubku uvedenou v této příručce.

Nejezděte v hluboké nebo rychle tekoucí vodě. Pokud se vodě nemůžete vyhnout, jeďte pomalu, pečlivě vyvažujte váhu a vyhýbejte se prudkému zatáčení nebo zastavení, nepřidávejte prudce plyn.

Pamatujte, že mokré brzdy mohou mít sníženou brzdovou schopnost.

Po vyjetí z vody brzdy vyzkoušejte účinnost brzd. Je-li třeba, několikrát lehce zabrzděte, abyste třením vysušili brzdové destičky.

---



### **VAROVÁNÍ**

#### **POTENCIÁLNÍ NEBEZPEČÍ**

Jízda na čtyřkolce s nevhodnými pneumatikami nebo s nesprávným či nerovnoměrným tlakem v pneumatikách.

#### **CO SE MŮŽE STÁT**

Používání nevhodných pneumatik nebo jízda s nesprávným nebo nerovnoměrným tlakem v pneumatikách může způsobit ztrátu kontroly a zvyšuje riziko nehody.

#### **JAK SE VYHNOUT NEBEZPEČÍ**

Vždy používejte pneumatiky o rozměru a typu uvedeného v této příručce a v technickém průkazu.

Vždy udržujte správný tlak v pneumatikách uvedený v této příručce.

---



### **VAROVÁNÍ**

#### **POTENCIÁLNÍ NEBEZPEČÍ**

Nevhodné úpravy čtyřkolky.

#### **CO SE MŮŽE STÁT**

## **5. VAROVÁNÍ PŘED NEBEZPEČÍM**

Instalace nevhodného/neschváleného příslušenství nebo nevhodné /neschválené úpravy čtyřkolky mohou způsobit změny v ovládní, které mohou v některých situacích vést k nehodě.

## **5. VAROVÁNÍ PŘED NEBEZPEČÍM**

### **JAK SE VYHNOUT NEBEZPEČÍ**

Nikdy čtyřkolku neupravujte montáží nevhodného/neschváleného příslušenství a dílů. Všechny díly a příslušenství montované na čtyřkolku by měly být pouze originální díly a příslušenství Linhai, určené pro použití na čtyřkolkách, a měly by být montovány a používány v souladu s pokyny. Nikdy neinstalujte otočnou rukojeť plynu. Máte-li dotazy, obraťte na autorizované prodejce Linhai.



### **VAROVÁNÍ**

#### **POTENCIÁLNÍ NEBEZPEČÍ**

Přetěžování čtyřkolky nebo nesprávné převážení nebo tažení nákladu.

#### **CO SE MŮŽE STÁT**

Může způsobit změny v ovládání vozidla, které mohou vést k nehodě.

#### **JAK SE VYHNOUT NEBEZPEČÍ**

Nikdy nepřekračujte povolené zatížení Vaší čtyřkolky. Nikdy nevozte více než jednoho spolujezdce. Náklad řádně rozložte a bezpečně upevněte. Při převážení nákladu nebo tažení přívěsu snižte rychlost. Respektujte delší brzdovou dráhu. Vždy postupujte podle pokynů uvedených v tomto návodu.



### **VAROVÁNÍ**

#### **POTENCIÁLNÍ NEBEZPEČÍ**

Jízda po zamrzlých vodních plochách.

#### **CO SE MŮŽE STÁT**

Pokud se čtyřkolka a/nebo posádka proboří skrz led, může dojít k těžkému zranění nebo smrti.

#### **JAK SE VYHNOUT NEBEZPEČÍ**

Nevjíždějte na zamrzlé vodní plochy.



### **VAROVÁNÍ**

Po převrácení nebo nehodě nechte celý stroj zkontrolovat v autorizovaném servisu Linhai, zda není poškozen, mimo jiné včetně brzd, plynu a řízení.

---

## **5. VAROVÁNÍ PŘED NEBEZPEČÍM**



### **VAROVÁNÍ**

Bezpečná jízda na čtyřkolce vyžaduje aktivní způsob řízení, dobrý úsudek, fyzickou zdatnost, zkušenosti a nabyté dovednosti. Osoby s kognitivním nebo fyzickým postižením, které by řídily toto vozidlo, se vystavují zvýšenému riziku převrácení a ztráty kontroly, což by mohlo mít za následek vážné zranění nebo smrt.

---



### **VAROVÁNÍ**

Udržujte hořlavé a snadno zápalné materiály v bezpečné vzdálenosti od výfukového systému

---

## **5. VAROVÁNÍ PŘED NEBEZPEČÍM**

### **JÍZDA VODOU**

#### ***UPOZORNĚNÍ***

Pokud není vozidlo po jízdě vodou důkladně zkontrolováno, může dojít k vážnému poškození motoru. Proveďte potřebné úkony uvedené v kapitole Údržba. Zvláštní pozornost je třeba věnovat následujícím oblastem: motorovému oleji, převodovému oleji, oleji v diferenciálech a všem mazacím místům.

Pokud se vozidlo ve vodě převrátí, nebo pokud se motor ve vodě nebo po vyjetí z vody zastaví, je před dalším nastartováním motoru nutný odborný servis. obraťte se na autorizovaný servis Linhai. Pokud není možné vozidlo dopravit do servisu bez nastartování motoru, proveďte servisní úkony popsané v této příručce a odveďte vozidlo do servisu při první příležitosti.

Tato čtyřkolka může jezdit vodou **s maximální hloubkou po spodní část stupáček.**

Při jízdě vodou dodržujte následující postupy:

1. Před vjetím do vody zjistěte hloubku vody a sílu proudu.
2. Vyberte si vjezd a výjezd, kde mají oba břehy pozvolný sklon.
3. Vyhněte se jízdě hlubokou nebo rychle tekoucí vodou.
4. Po vyjetí z vody vyzkoušejte brzdy. Při pomalé jízdě brzdy několikrát lehce sešlápněte, abyste třením vysušili brzdové destičky.



**Pokud je nevyhnutelné vjet do vody hlubší, než po úroveň stupáček:**

- Jeďte pomalu. Vyhněte se kamenům a překážkám.
- Pečlivě vyvažujte hmotnost. Vyhněte se prudkým pohybům. Udržujte stálou rychlost. Nezatáčejte prudce. Neprovádějte náhlé změny plynu.

## **5. VAROVÁNÍ PŘED NEBEZPEČÍM**



### **VAROVÁNÍ**

#### **TAŽNÉ ZAŘÍZENÍ**



#### **Upozornění při instalaci vlečeného příslušenství nebo přívěsu:**

1. Při připojování vlečeného příslušenství / přívěsu vypněte motor a postavte čtyřkolku na rovném bezpečném místě. Před připojováním taženého zařízení / přívěsu si pečlivě přečtěte pokyny k instalaci, výstražné štítky a oba návody k obsluze.
2. Při jízdě je nutné dodržovat pokyny uvedené v návodu k obsluze. Nepoužívejte čtyřkolku s připojeným vlečeným příslušenstvím / přívěsem, dokud není připojení zcela dokončeno.
3. Při připojování vlečeného příslušenství nebo přívěsu ke čtyřkolce může dojít ke zranění osob, pokud obsluha nemá potřebné zkušenosti. V případě potřeby vyhledejte pomoc kvalifikovaného odborníka.
4. Před odpojením od čtyřkolky musí být vlečené příslušenství spuštěno na zem.
5. Během jízdy by se všechny osoby měly držet mimo prostor mezi čtyřkolkou a přívěsem.

#### **Nepřipojujte čelní a/nebo zadní nakladač.**

Tato čtyřkolka není určena pro lesnické práce a práci s postřikovači plodin.

#### **NEBEZPEČÍ!**

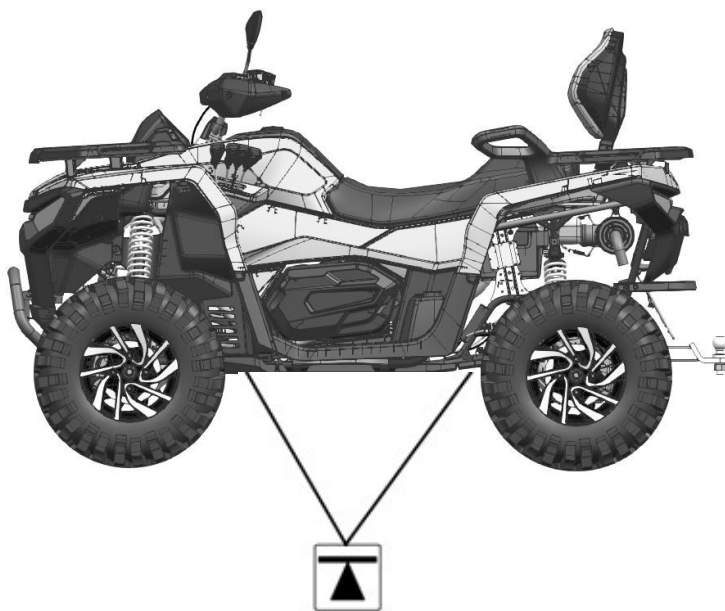
Tato čtyřkolka není určena pro použití s čelně neseným nářadím, jako je čelní nakladač nebo radlice. Nepoužívejte čtyřkolku s takovýmto vpředu namontovaným nářadím.

## **5. VAROVÁNÍ PŘED NEBEZPEČÍM**



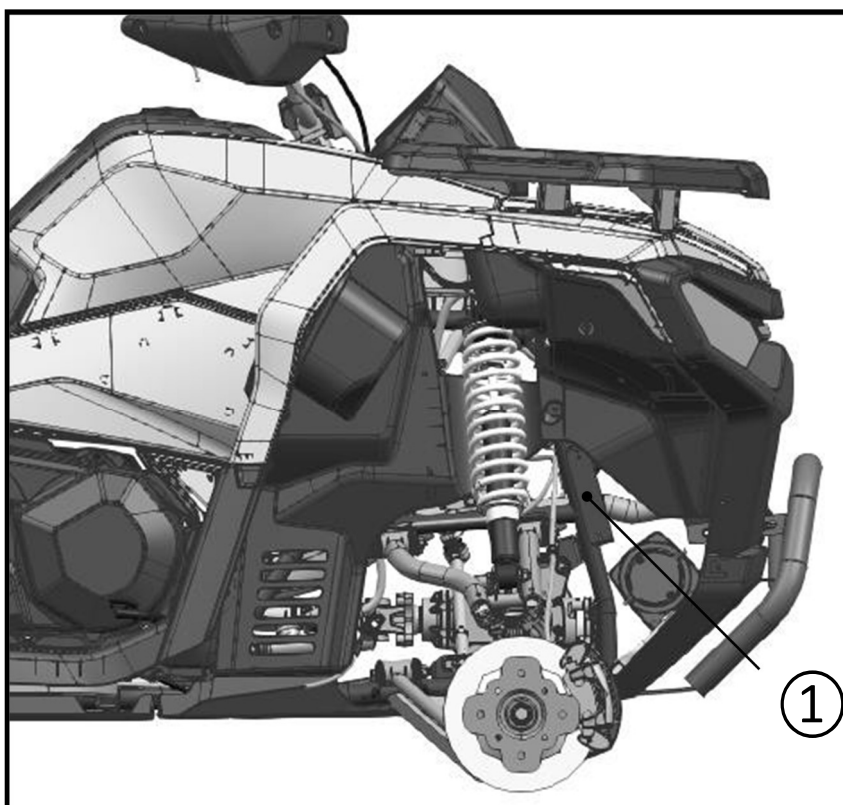
### **VAROVÁNÍ**

#### **ZVEDÁNÍ A PODEPŘENÍ VOZIDLA**

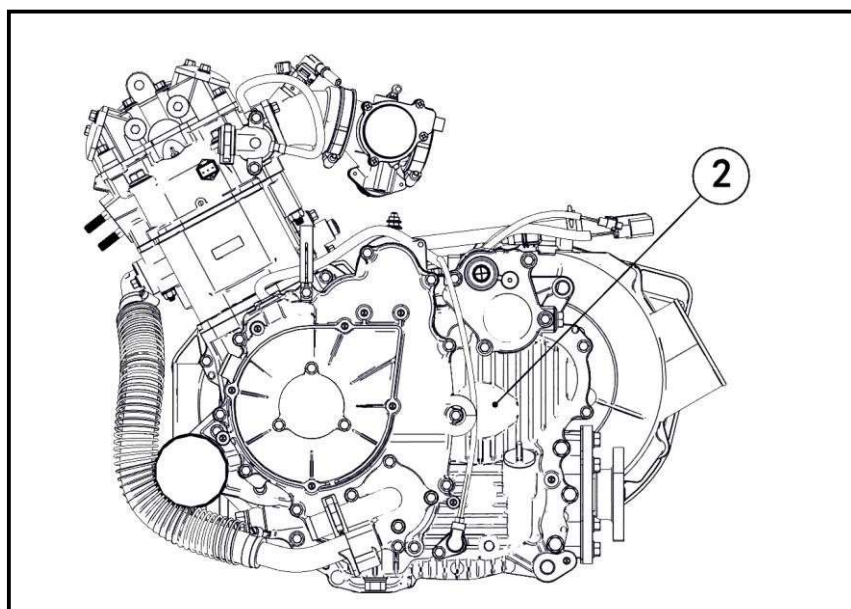


: Takto jsou označené zvedací body pro místění zvedáku

## 6. V.I.N. A VÝROBNÍ ČÍSLO MOTORU



① Číslo VIN



② Výrobní číslo motoru

## **6. V.I.N. A VÝROBNÍ ČÍSLO MOTORU**

Do vyhrazených políček si запиšte identifikační číslo vozidla (VIN) a výrobní číslo motoru.

1. Číslo VIN (na pravé straně předního svislého nosníku rámu)

--	--	--	--	--	--	--	--	--	--	--	--	--	--	--	--	--	--

2. Výrobní číslo motoru (na levé straně klikové skříně).

--

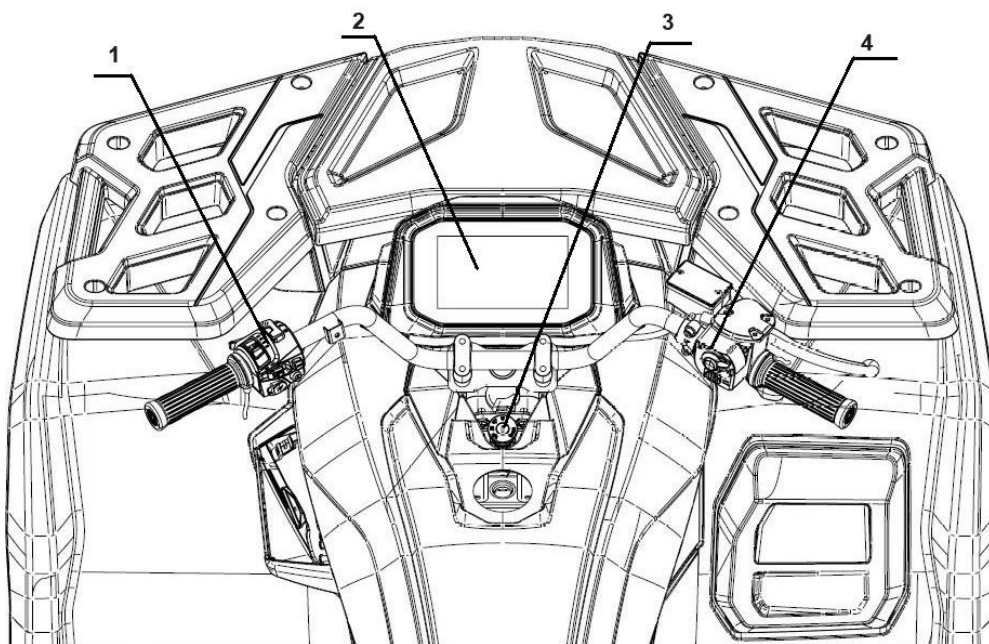
Sériová čísla rámu a motoru jsou důležitá pro identifikaci modelu při registraci vozidla, při uzavírání pojištění nebo kdykoli je třeba objednat náhradní díly. Také v případě odcizení vozidla jsou tato čísla nezbytná pro nalezení a identifikaci vozidla.

### **Poznamenejte si číslo klíče zapalování**

Vyjměte rezervní klíček ze svazku a uschovejte jej na bezpečném místě. Duplikát klíče lze zhotovit z polotovaru pouze vyfrézováním stejných zoubků jako originální klíč. Číslo klíče je vyraženo na klíči. Poznamenejte si jej pro případ, že byste potřebovali nový klíč.

## **7. OVLÁDACÍ PRVKY A FUNKCE**

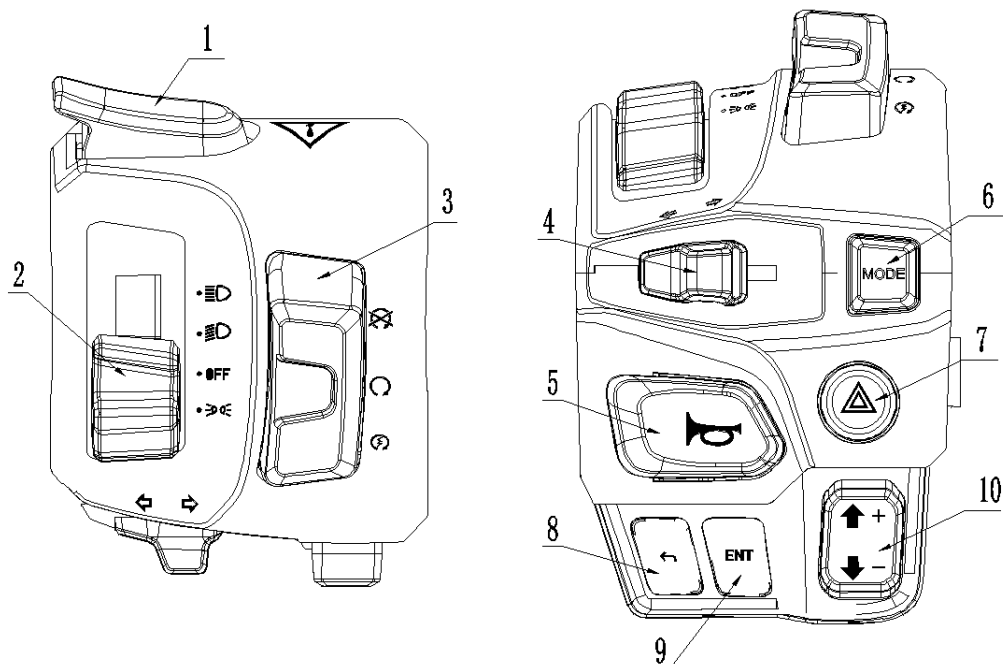
### **OVLÁDACÍ PRVKY**



1. Levé řídkové přepínače
2. TFT displej
3. Spínací skříňka
4. Přepínač režimů pohonu 2WD/4WD a plynová páčka

## 7. OVLÁDACÍ PRVKY A FUNKCE

### Levé řídkové přepínače



#### 1. Tlačítko Override

Při jízdě v režimu 4WD/F-LOCK a při couvání je rychlost elektronicky omezena. Pokud podmínky vyžadují vyšší výkon motoru při režimech 4WD/F-LOCK nebo při couvání, například kvůli vyjetí z bláta pak:

- uvolněte plynovou páčku a stisknutím a podržením tlačítka Override<sup>①</sup> dočasně přerušete funkci omezení rychlosti. Dokud je toto tlačítko stisknuté, svítí kontrolka Override.
- Uvolněním tlačítka se funkce omezení rychlosti obnoví.



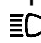
### VAROVÁNÍ

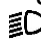
Nikdy se nedotýkejte tlačítka Override, je-li stisknutá plynová páčka. Mohlo by dojít ke ztrátě kontroly nad vozidlem, což by mohlo způsobit vážné zranění nebo smrt. Před stisknutím tlačítka Override vždy uvolněte plyn.

## 7. OVLÁDACÍ PRVKY A FUNKCE


### 2. Spínač světel

Spínač světel má čtyři polohy:

 - Svítí dálková světla, přední obrysová světla, zadní světla a osvětlení registrační značky.

 - Svítí potkávací světla, přední obrysová světla, zadní světla a osvětlení registrační značky.

**OFF** - Všechna světla jsou vypnutá.

 - Svítí zadní světla, přední obrysová světla a osvětlení registrační značky.





### UPOZORNĚNÍ

Když je motor vypnutý, nenechte světlomety déle než 15 minut.  
Může dojít k vybití baterie a startér nemusí být schopen nastartovat motor.

### 3. Tlačítko vypnutí motoru a spínač startéru

Pokud je spínač v poloze , je motor vypnutý.

Když je spínač v poloze , motor lze nastartovat.

Když je hlavní vypínač přepnut do polohy ON a tlačítko vypnutí motoru je v poloze , stiskněte tlačítko startéru  pro nastartování motoru.



### UPOZORNĚNÍ


Při startování nespouštějte motor déle než 5 sekund na jeden pokus, jinak by mohlo dojít k poškození startéru. Mezi jednotlivými pokusy o nastartování motoru vyčkejte alespoň 5 sekund, aby elektrický startér vychladl. Nepokoušejte se startovat motor, když motor běží, jinak může dojít k poškození elektrického startéru.

### 4. Přepínač blikáčů

Přepnutím přepínače do polohy  zapnete levá směrová světla.

Přepnutím přepínače do polohy  zapnete pravá směrová světla.

### 5. Tlačítko houkačky

Stiskněte tlačítko , houkačka se rozezní.

## 7. OVLÁDACÍ PRVKY A FUNKCE

---


### 6. Tlačítko Mode

Tlačítko MODE umožňuje jezdcí upravit charakteristiku motoru, odezvu plynu a způsob dávkování výkonu podle aktuálních podmínek. Stisknutím tlačítka MODE přepínáte mezi režimy WORK a NORMAL. Přidržením tlačítka lze vybraný režim uzamknout, aby nedošlo k jeho nechtěnému přepnutí.

V závislosti na poloze tlačítka MODE se na displeji zobrazí následující režimy:

NORMAL	<p>Když je tlačítko MODE uvolněné (vysunuté), motor je přepnutý do režimu <b>NORMAL</b>, a na přístrojovém panelu se zobrazí nápis <b>NORMAL</b>. Tento režim je vhodný pro většinu běžných úkolů, pro jízdu na rovině, na pevném povrchu a podobné podmínky. Odezva plynu je vyvážená, pro snadné ovládání.</p> <p><b>POZNÁMKA:</b> Nepoužívejte tento režim v situacích, kdy je hnací řemen vystaven vysokému zatížení, protože by mohlo dojít k jeho poškození.</p>
WORK	<p>Když je tlačítko MODE stlačené, motor je přepnutý do režimu <b>WORK</b>, a na přístrojovém panelu se zobrazí nápis <b>WORK</b>. V tomto režimu je odezva plynu plynulejší než v režimu NORMAL pro přesnější ovládání a lepší ovladatelnost při nízké rychlosti a při práci s nákladem.</p> <p><b>POZNÁMKA:</b> Tento režim používejte při pracovních činnostech, tažení přívěsu, jízdě v náročném terénu nebo v jiných situacích, kdy je hnací řemen vystaven vysokému zatížení.</p>

### 7. Spínač výstražných světel

Po přepnutí do polohy  začnou blikat všechny čtyři blikače a kontrolky ukazatelů směru na displeji.

### 8. ADJ - tlačítko pro nastavení režimu

Viz. Přístrojová deska

### 9. SET – tlačítko volby režimu

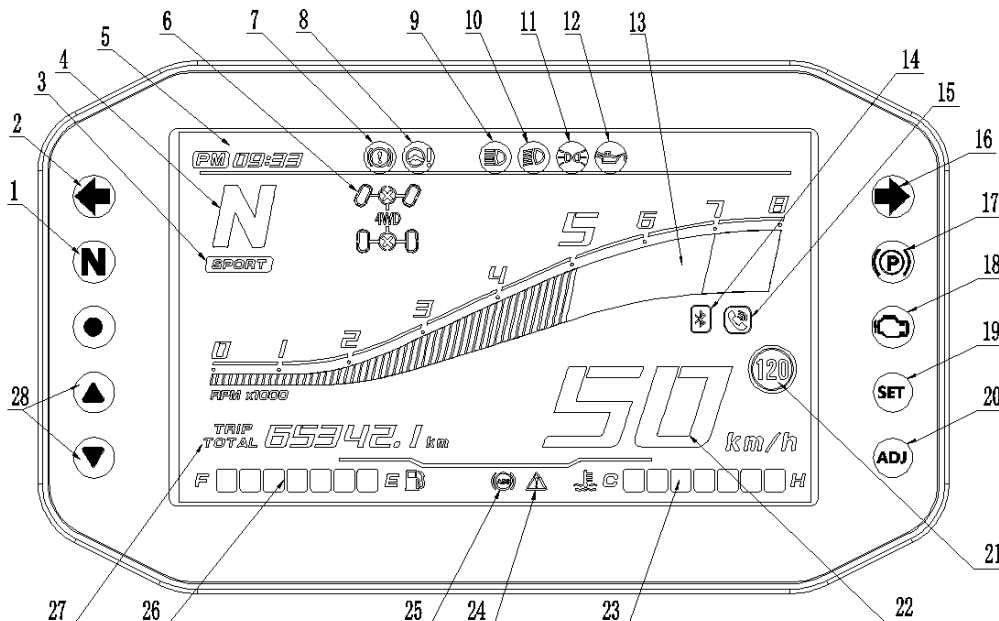
Viz. Přístrojová deska

### 10. Tlačítko nahoru / dolu

Viz. Přístrojová deska

## 7. OVLÁDACÍ PRVKY A FUNKCE

### TFT displej – hlavní zobrazení



1	Kontrolka neutrálu (zelená)	15	Ikona příchozího hovoru
2	Kontrolka levých blikáčů (zelená)	16	Kontrolka pravých blikáčů (zelená)
3	Zvolený režim motoru	17	Kontrolka parkovací brzdy (červená)
4	Ukazatel zařazené rychlosti	18	Kontrolka motoru (žlutá)
5	Hodiny	19	SET - Tlačítko volby
6	Zvolený režim pohonu	20	ADJ - Tlačítko nastavení
7	Kontrolka brzd (červená)	21	Rychloměr
8	Kontrolka EPS (je-li EPS ve výbavě)	22	Teploměr chladicí kapaliny
9	Kontrolka dálkových světel (modrá)	23	Kontrolka Override
10	Kontrolka potkávacích světel (zelená)	24	Palivoměr
11	Kontrolka obrysových světel (zelená)	25	ODO/Trip/hodiny/kód poruchy
12	Kontrolka tlaku oleje (červená)	26	Tlačítka UP a DOWN (Nahoru/Dolů)
13	Otáčkoměr	27	
14	Kontrolka Bluetooth	28	

#### 1. Kontrolka neutrálu (zelená)

Tato kontrolka se rozsvítí, když je zařazen neutrální.

#### 2. Kontrolka levých směrových světel (zelená)

Po přepnutí přepínače blikáčů doleva blikají levá směrová světla a zároveň kontrolka levých směrových světel na displeji.

#### 3. Zvolený režim motoru

Po stisknutí tlačítka MODE se na přístrojovém panelu zobrazí nápis „WORK“ nebo „NORMAL“ podle zvoleného režimu.

## **7. OVLÁDACÍ PRVKY A FUNKCE**

---

### **4. Ukazatel zařazené rychlosti**

Zobrazuje aktuálně zařazený převodový stupeň: L, H, N, R, P.

### **5. Hodiny**

Zobrazují aktuální čas. Čas lze upravit pomocí tlačítek ADJ a SET.

### **6. Zvolený režim pohonu SET - Tlačítko volby**

Zobrazuje aktuálně používaný režim pohonu. K dispozici jsou tři režimy: 2WD, 4WD a 4WD/F-LOCK. Pokud není zvolený režim pohonu správně zařazen, tento symbol bliká.

### **7. Kontrolka brzd (červená)**

Tato kontrolka se rozsvítí, pokud je hladina brzdové kapaliny nízká. Doplňte brzdovou kapalinu DOT4 a obraťte se na svého prodejce. Nízká hladina brzdové kapaliny může vést ke vzniku vzduchových bublin v brzdovém systému, což může způsobit poruchu brzdového systému a vést k vážné nehodě.

### **8. Kontrolka EPS (je-li posilovač řízení ve výbavě)**

Tato kontrolka se rozsvítí, pokud dojde k poruše elektrického posilovače řízení. Doporučujeme zastavit vozidlo a obraťte se na Vašeho prodejce, který provede kontrolu a opravu. Pokračování v jízdě by mohlo vést k trvalému poškození systému EPS. Porucha systému EPS vede rovněž ke zvýšení síly v řízení

### **9. Kontrolka dálkových světel (modrá)**

Tato kontrolka se rozsvítí, je-li přepínač světlometů přepnut do polohy dálkových světel.

### **10. Kontrolka potkávacích světel (zelená)**

Tato kontrolka se rozsvítí, je-li přepínač světel přepnut do polohy potkávacích světel.

### **11. Kontrolka obrysových světel (zelená)**

Tato kontrolka svítí, když jsou zapnutá obrysová světla.

### **12. Kontrolka tlaku oleje**

Tato kontrolka se rozsvítí, když je tlak oleje příliš nízký. Pokud se tato kontrolka rozsvítí, okamžitě zastavte bezpečným způsobem a neprodleně kontaktujte svého prodejce.

### **13. Otáčkoměr**

Zobrazuje aktuální otáčky motoru za minutu.

## 7. OVLÁDACÍ PRVKY A FUNKCE

### 14. Kontrolka Bluetooth

Toto vozidlo je vybaveno funkcí Bluetooth pro zobrazování hovorů z mobilního telefonu. Kontrolka Bluetooth nesvítí, pokud vozidlo není spárováno s telefonem nebo není připojeno k telefonu; po úspěšném spárování a během aktivního spojení zůstává kontrolka rozsvícená. Kontrolka Bluetooth bliká při příchozím hovoru, svítí během hovoru a zhasne po ukončení hovoru. Pro spárování otevřete nastavení Bluetooth na svém mobilním telefonu, otočte hlavní spínač do polohy „ON“ a pak připojte váš telefon k Bluetooth vozidla.



### VAROVÁNÍ

Nepoužívejte Bluetooth za jízdy. Vždy nejprve zastavte, než přijmete hovor. Rozptylování pozornosti může vést k nehodě a způsobit vážné zranění nebo smrt.

### 15. Ikona příchozích hovorů

Po úspěšném Bluetooth spárování bliká tento symbol při příchozím hovoru.

### 16. Kontrolka pravých směrových světel (zelená)

Po přepnutí přepínače blikáčů doprava blikají pravá směrová světla a zároveň kontrolka pravých směrových světel na displeji.

### 17. Kontrolka parkovací brzdy (červená)

Tato kontrolka se rozsvítí, když je aktivována parkovací brzda.

### 18. Kontrolka motoru (žlutá)

Tato kontrolka se rozsvítí, když dojde k závadě v systému EFI. Zastavte vozidlo a obraťte se na svého prodejce, protože může dojít k vážnému poškození motoru.



### VAROVÁNÍ

Po zapnutí zapalování, když motor ještě není nastartovaný, měla by se rozsvítit žlutá kontrolka motoru, a po nastartování motoru by měla tato kontrolka zhasnout. Pokud nastane některý z následujících stavů, neprodleně kontaktujte prodejce Linhai, abyste zabránili možnému poškození vozidla:

1. Kontrolka motoru zůstává svítit nebo bliká, i když motor běží.
2. Výstražná kontrolka motoru se nerozsvítí po zapnutí zapalování.

## **7. OVLÁDACÍ PRVKY A FUNKCE**

---

### **19. SET - Tlačítko volby**

Používá se v kombinaci s tlačítkem "ADJ" ke změně nastavení displeje. Krátkým stisknutím tlačítka "SET" přepínáte mezi položkami "TOTAL", "TRIP", najetými motohodinami a chybovými kódy.

### **20. Tlačítko ADJ - Adjust**

Toto tlačítko slouží v kombinaci s tlačítkem "SET" ke změně nastavení na přístrojové desce. Stisknutím a podržením tlačítka "ADJ" v režimu TRIP vynulujete denní ujetou vzdálenost. Krátkým stisknutím tlačítka "ADJ" přepínáte mezi hodnotami "km", "km/h", "míle" a "mph".

### **21. Ikona nastavení rychlostního limitu**

P Přístroj zobrazí ikonu omezení rychlosti, když je omezení rychlosti zapnuté, ale ne, když je vypnuté.

### **22. Rychloměr**

Zobrazuje aktuální rychlost jízdy. Rychloměr lze přepínat mezi km/h (kilometry za hodinu) a mph (míle za hodinu).

### **23. Ukazatel teploty chladicí kapaliny**

Příliš nízká i příliš vysoká teplota chladicí kapaliny jsou pro motor škodlivé. Je-li motor příliš studený, nechte jej zahřát při volnoběhu; je-li příliš horký, zastavte vozidlo, abyste zabránili přehřátí motoru. Teplotu chladicí kapaliny vždy udržujte v bezpečném rozmezí.

### **24. Kontrolka Override**

Tato kontrolka se rozsvítí po stisknutí tlačítka Override. Stisknutím tlačítka Override je dočasně deaktivován omezovač rychlosti v režimu 4WD/F-LOCK nebo při zařazeném zpětném chodu.

### **25. Indikátor poruchy ABS (žlutá)**

Indikátor bude blikat, když dojde k závadě v systému ABS nebo v brzdovém systému.

### **26. Palivoměr**

Displej udává stav paliva v palivové nádrži.

### **27. ODO/ Trip/hodiny/kód poruchy**

Ve výchozím nastavení zobrazuje celkový počet kilometrů, které vozidlo ujelo. Stisknutím tlačítka „SET“ přepínáte mezi počítadlem TRIP, najetými motohodinami a napětím baterie. Když dojde k poruše motoru, zobrazí se zde chybový kód EFl a kontrolka motoru (žlutá) začne blikat.

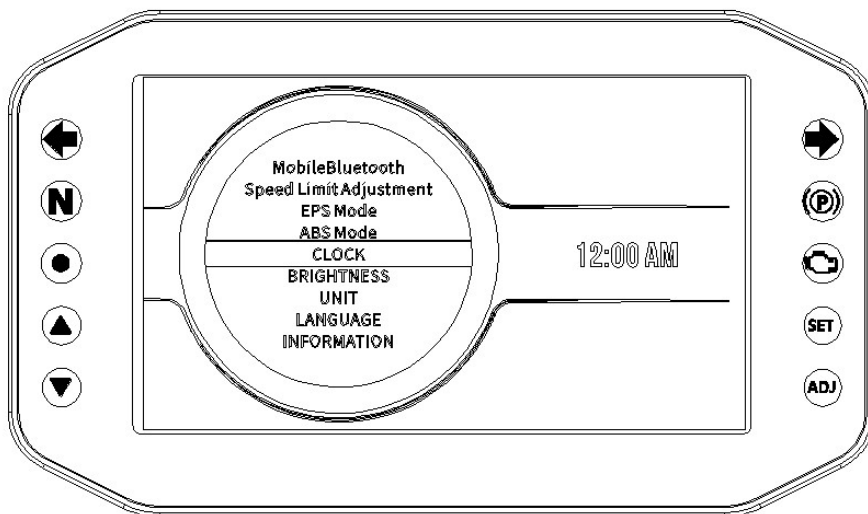
### **28. Tlačítka Up a Down**

Stisknutím a podržením tlačítka SET vstoupíte do vedlejšího nastavení systému. Pomocí tlačítek Up a Down přepínáte mezi zobrazeními, jednotkami tlaku v pneumatikách, nastavením hodin, formátem času 12/24 h a jednotkami okolní teploty (°C nebo °F).

## 7. OVLÁDACÍ PRVKY A FUNKCE

### TFT displej – zobrazení menu

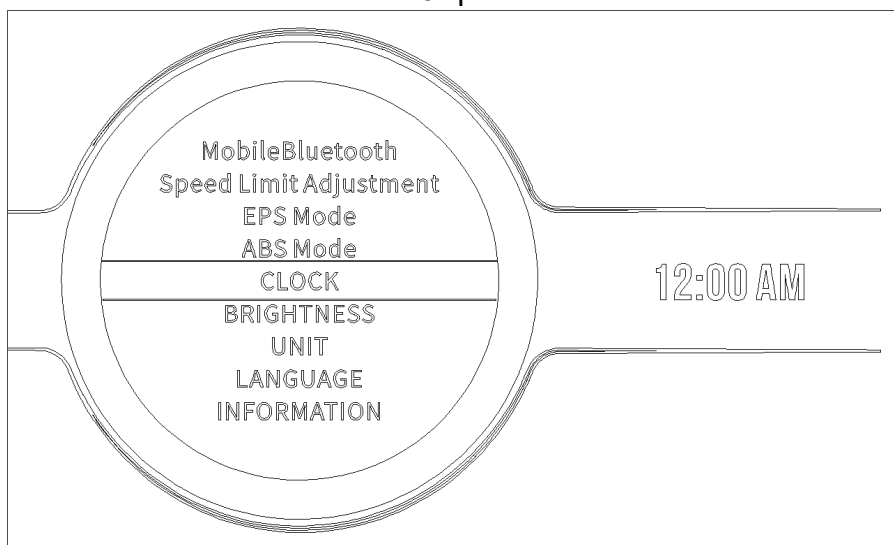
Dlouze stiskněte tlačítko "SET" pro zobrazení menu nastavení



### Secondary Interface of Instrument Cluster

#### CLOCK

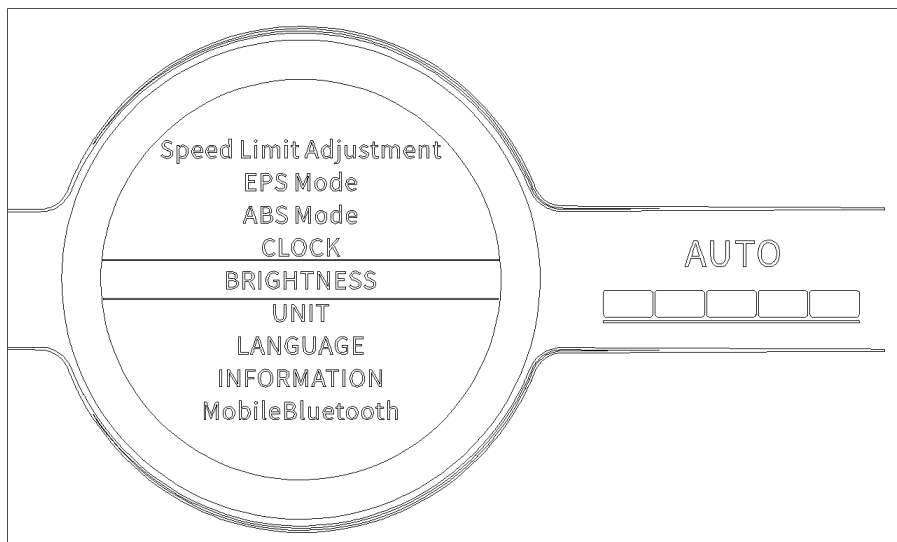
Dlouze stiskněte "SET" pro zobrazení menu nastavení a krátce stiskněte "SET" do "CLOCK". poté krátce stiskněte "SET" a krátce stiskněte tlačítka nahoru a dolů pro nastavení hodin, deseti minut, minut, AM nebo PM. nakonec krátce stiskněte "ADJ" pro návrat do základního zobrazení.



#### BRIGHTNESS

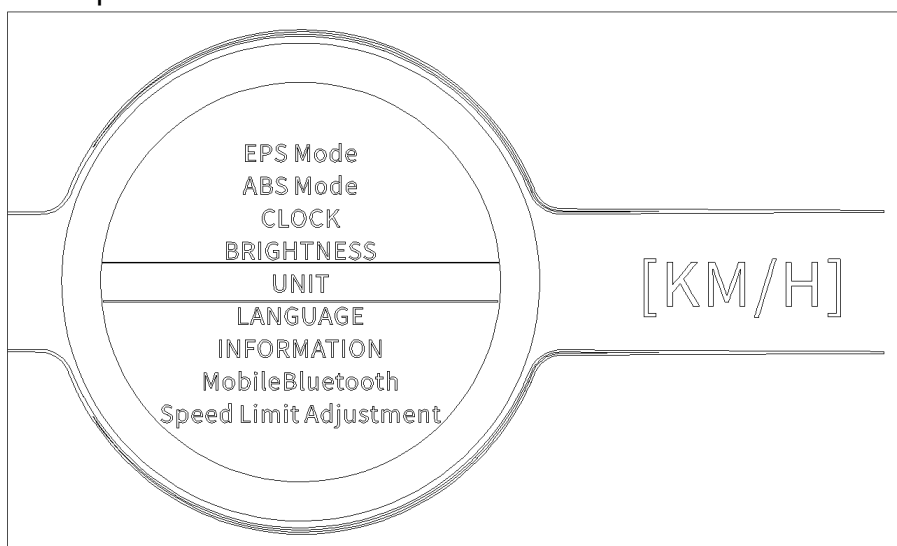
Dlouze stiskněte "SET" pro zobrazení menu nastavení a krátkým stisknutím tlačítek nahoru a dolů zvolte "BRIGHTNESS". Krátce stiskněte "SET" a krátkým stisknutím tlačítek nahoru a dolů zvolte "1", "2", "3", "4", "5", "AUTO". krátkým stisknutím "ADJ" dokončete nastavení a nakonec se krátkým stisknutím "ADJ" pro návrat do základního zobrazení.

## 7. OVLÁDACÍ PRVKY A FUNKCE



### UNIT

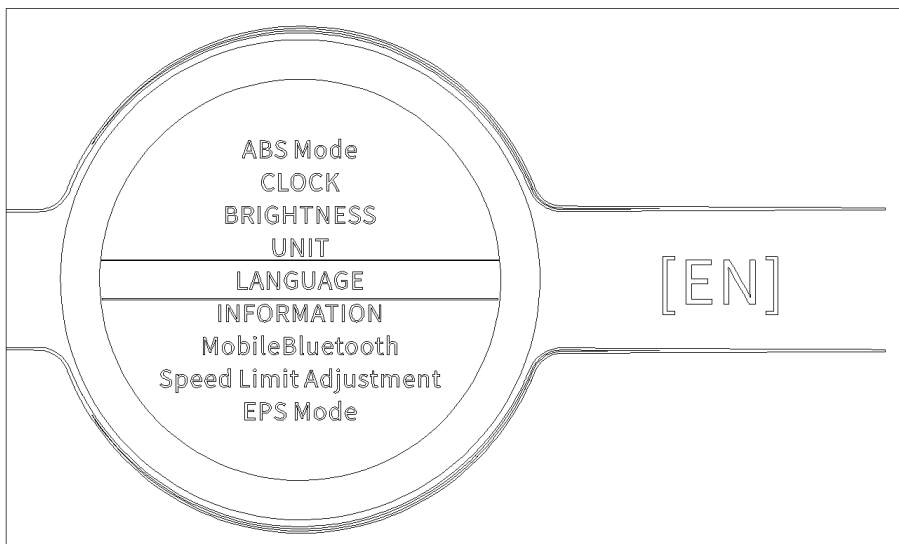
Dlouze stiskněte "SET" pro zobrazení menu nastavení a krátkým stisknutím tlačítek nahoru a dolů zvolte "UNIT". Krátce stiskněte "SET" a krátkým stisknutím tlačítek nahoru a dolů zvolte "KM/h" nebo "MPH". krátkým stisknutím "ADJ" dokončete nastavení a nakonec se krátkým stisknutím "ADJ" pro návrat do základního zobrazení.



### JAZYK

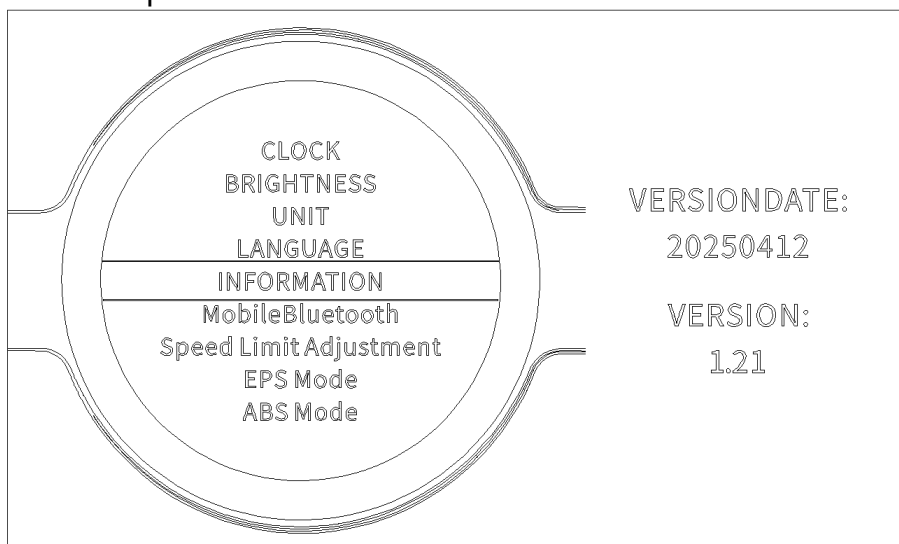
Dlouze stiskněte "SET" v sekundárním rozhraní a krátkým stisknutím tlačítek nahoru a dolů vyberte "LANGUAGE". Krátkým stisknutím "SET" a krátkým stisknutím tlačítek nahoru a dolů zvolte "EN" nebo jiné jazyky. krátkým stisknutím "ADJ" dokončete nastavení a nakonec se krátkým stisknutím "ADJ" pro návrat do základního zobrazení.

## 7. OVLÁDACÍ PRVKY A FUNKCE



### INFORMACE

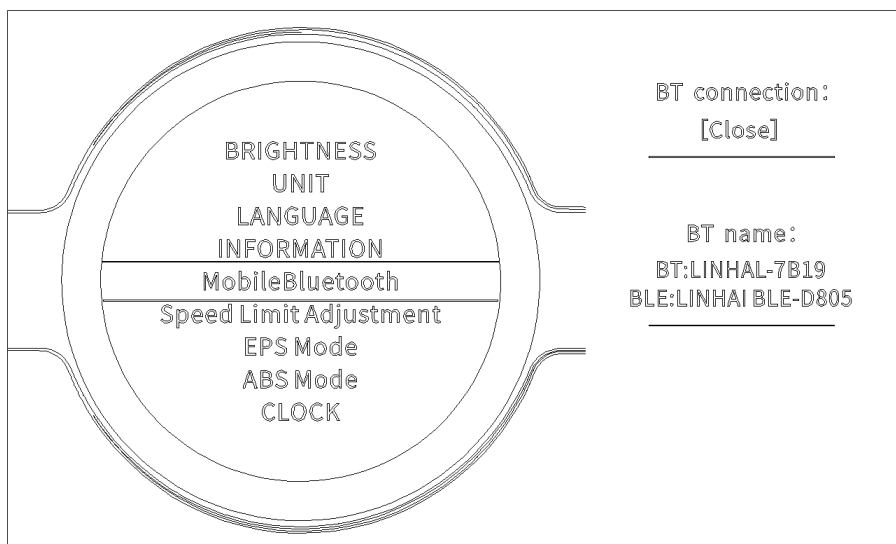
Dlouze stiskněte "SET" pro zobrazení menu nastavení a krátkým stisknutím tlačítek nahoru a dolů zvolte "INFORMATION". Můžete se dozvědět informace o aktuální verzi a datu přístroje. krátkým stisknutím "ADJ" se vrátíte do primárního rozhraní.



### MobileBluetooth

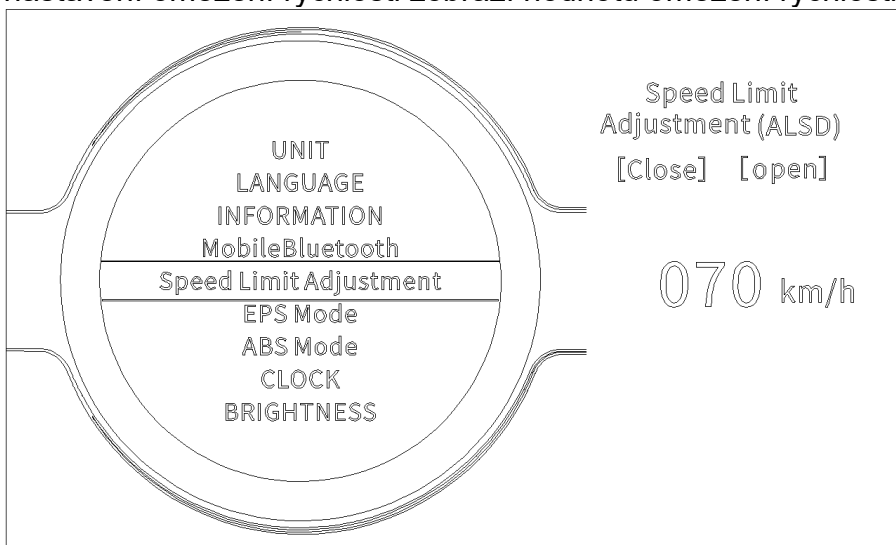
Dlouze stiskněte "SET" pro zobrazení menu nastavení a krátkým stisknutím tlačítek nahoru a dolů zvolte "MobileBluetooth". Můžete se dozvědět o názvu BT přístroje. krátkým stisknutím "SET" a krátkým stisknutím tlačítek nahoru a dolů zvolte "Open" nebo "Close" bluetooth. krátkým stisknutím "ADJ" se vrátíte do primárního rozhraní.

## 7. OVLÁDACÍ PRVKY A FUNKCE



### Nastavení omezení rychlosti

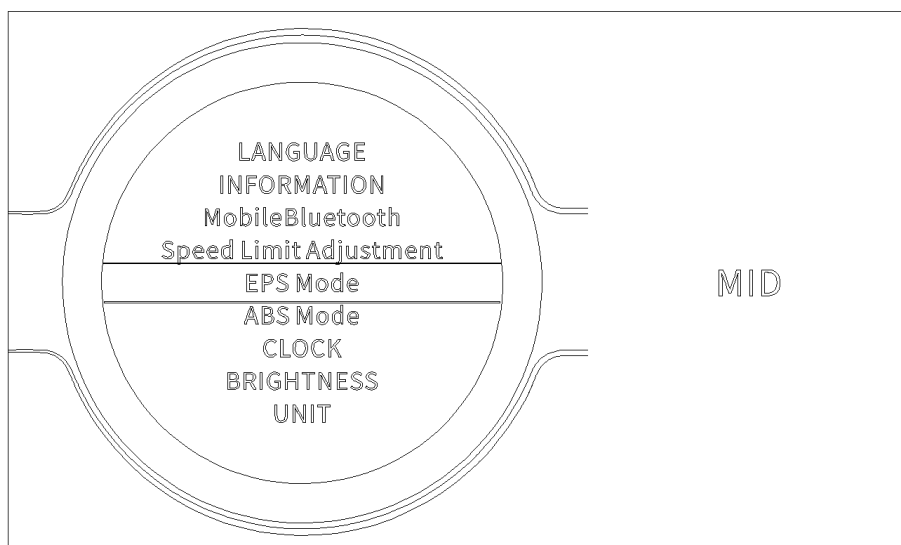
Dlouze stiskněte "SET" pro zobrazení menu nastavení a krátkým stisknutím tlačítek nahoru a dolů zvolte "Speed Limit Adjustment". Krátkým stisknutím tlačítka "SET" a krátkým stisknutím tlačítek nahoru a dolů zvolte "zavřít" nebo "otevřít". když zvolíte "otevřít", krátkým stisknutím tlačítka "SET" a krátkým stisknutím tlačítek nahoru a dolů zvolte hodnotu omezení rychlosti. krátkým stisknutím tlačítka "ADJ" dokončete nastavení a nakonec se krátkým stisknutím tlačítka "ADJ" pro návrat do základního zobrazení. ikona nastavení omezení rychlosti zobrazí hodnotu omezení rychlosti.



### Režim EPS (je li ve výbavě)

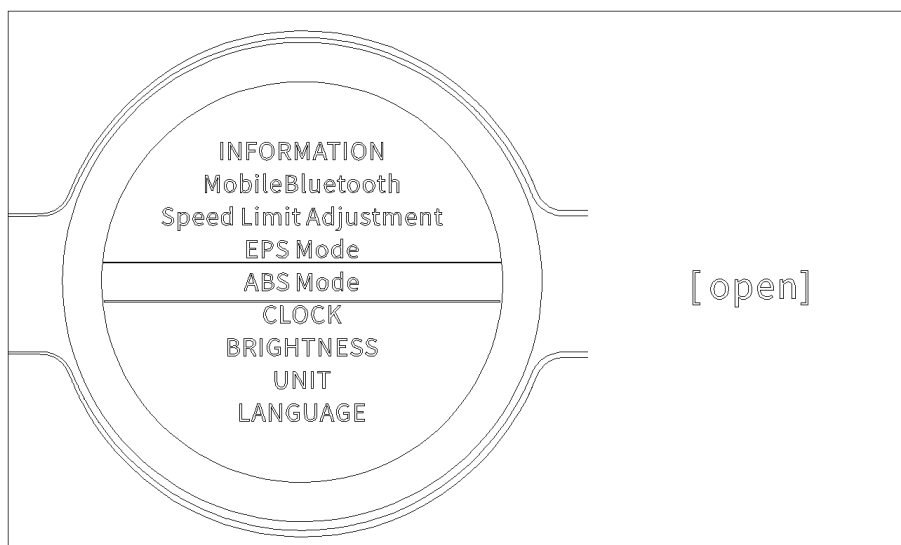
Dlouze stiskněte "SET" v sekundárním rozhraní a krátkým stisknutím tlačítek nahoru a dolů vyberte "EPS Mode" (Režim EPS). Krátce stiskněte "SET" a krátkým stisknutím tlačítek nahoru a dolů vyberte "MIN", "MID" nebo "MAX". Krátkým stisknutím "ADJ" dokončete nastavení a nakonec se krátkým stisknutím "ADJ" pro návrat do základního zobrazení.

## 7. OVLÁDACÍ PRVKY A FUNKCE



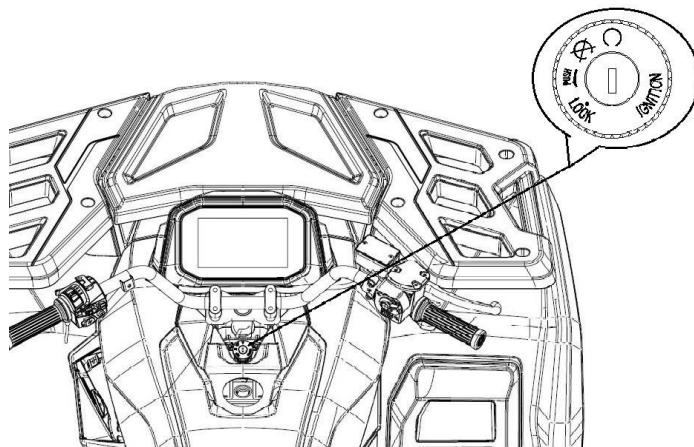
### Režim ABS

Dlouze stiskněte "SET" pro zobrazení menu nastavení a krátkým stisknutím tlačítek nahoru a dolů zvolte "ABS Mode" (Režim ABS). krátce stiskněte "SET" a krátkým stisknutím tlačítek nahoru a dolů zvolte "close" (Zavřít) nebo "open" (Otevřít). krátkým stisknutím "ADJ" dokončete nastavení a nakonec se krátkým stisknutím "ADJ" pro návrat do základního zobrazení. **System ABS lze vypnout pouze za určitých okolností.**



## 7. OVLÁDACÍ PRVKY A FUNKCE



### SPÍNACÍ SKŘÍŇKA



#### **VAROVÁNÍ**

Nepřipevňujte ke klíčku zapalování velké předměty, jako jsou objemné klíčenky nebo přívěšky. Mohou se při zatáčení dostat do kontaktu s řídítky, potenciálně přerušit elektrický systém a mohly by způsobit neočekávané vypnutí motoru během jízdy. To by mohlo mít za následek vážné zranění nebo smrt.

Hlavní spínač zapalování má tři polohy:

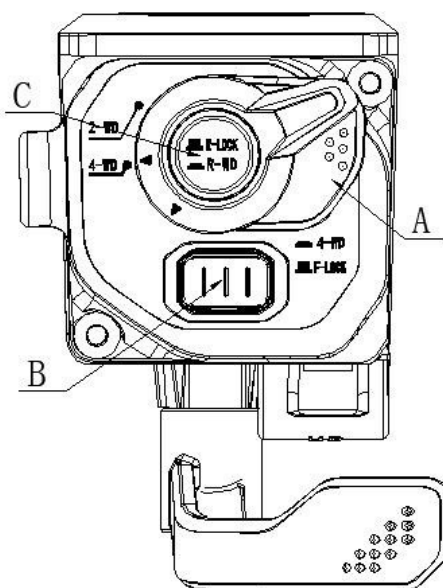
-  Všechny elektrické obvody jsou zapnuté. Motor lze nastartovat. Klíč nelze v této poloze vyjmout.
-  Všechny elektrické obvody jsou vypnuté. Klíček lze v této poloze vyjmout.
- LOCK: V této poloze je řízení zamčené, aby se zabránilo krádeži vozidla. V této poloze lze klíč vyjmout.

#### **POZNÁMKA:**

Vaše čtyřkolka byla dodána se dvěma sadami klíčů - hlavním a náhradním klíčem. Náhradní klíč vyjměte a uschovejte jej na bezpečném místě, odděleně od vozidla. Nový klíč lze vyrobit pouze z polotovaru s použitím originálního klíče. Pokud dojde ke ztrátě obou klíčů, je nutné vyměnit celou spínací skříňku.

## 7. OVLÁDACÍ PRVKY A FUNKCE

### Přepínač režimů pohonu 2WD / 4WD / F-LOCK/4-WD



Toto vozidlo je vybaveno přepínáním režimu pohonu, který umožňuje volit režimy “2WD/4WD”, “4WD/F-LOCK” a “R-LOCK/R-WD”. Pomocí tohoto přepínače zvolte režim pohonu, který nejlépe vyhovuje požadované trakci a terénním podmínkám.

- A: Pro volbu režimů pohonu dvou kol (2WD) nebo čtyř kol (4WD).
- B: Přepíná mezi režimem pohonu všech kol (4WD) a režimem pohonu všech kol s uzamčenou uzávěrkou předního diferenciálu (F-LOCK).
- C: Přepíná zadní pohon mezi otevřeným diferenciálem (R-WD) a uzamčeným diferenciálem (R-Lock). Tato funkce je dostupná pouze u vozidel vybavených systémem R-WD/R-Lock.

### **VAROVÁNÍ**

Před přepnutím režimu pohonu vždy zcela zastavte vozidlo! Změna režimu za jízdy může vést k vážnému poškození hnacího ústrojí.

## 7. OVLÁDACÍ PRVKY A FUNKCE

### Režim pohonu "F-Lock"

V režimu "F-Lock" jsou obě přední kola poháněna společně a otáčejí se stejnou rychlostí, aby byla zajištěna maximální trakce předních kol. Řízení vyžaduje větší sílu pro zatáčení. Dokud se uzávěrka předního diferenciálu úplně nesepe, indikátor jízdního režimu na displeji bude blikat. Nejedte dále, dokud není uzávěrka diferenciálu zcela zapnutá (= když kontrolka stále bliká). Pokud není uzávěrka diferenciálu úplně sepnutá, jsou otáčky motoru omezené až do doby úplného sepnutí uzávěrky.

Maximální rychlost v režimu uzávěrky "F-Lock" je omezena na 30 km/h. Pokud však podmínky vyžadují, aby byl k dispozici plný výkon motoru, stisknutím přepínače Override na levém řídkovém přepínači lze funkci omezení rychlosti dočasně deaktivovat.

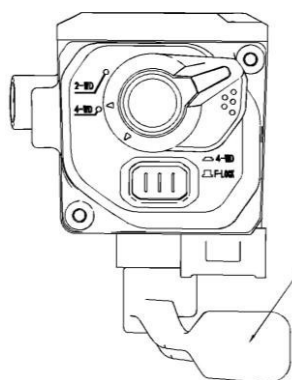
### Režim pohonu "R-Lock"

V režimu R-Lock jsou obě zadní poloosy proti sobě vzájemně uzamčeny a otáčejí se stejnou rychlostí, což zajišťuje maximální trakci zadních kol. Tento režim je ideální pro náročné terénní podmínky. Při jízdě na pevném povrchu však dochází ke zvýšené síle potřebné k řízení a k většímu opotřebením pneumatik. Kontrolka režimu pohonu na přístrojové desce bliká do té doby, než se uzávěrka zadního diferenciálu úplně sepe. Pokud se rozjedete dříve, než je uzávěrka řádně sepnutá (tedy během blikání kontrolky), budou otáčky motoru omezené, dokud se uzávěrka plně nesepe.

### Plynová páčka

Jakmile motor běží, tlakem palce na plynovou páčku se zvyšují nebo snižují otáčky motoru. Pomocí plynové páčky regulujete rychlost jízdy.

Páčka plynu se sama vrací: po jejím uvolnění se motor automaticky vrátí do volnoběžných otáček a čtyřkolka zpomalí. Před nastartováním motoru zkontrolujte, zda plynová páčka chodí plynule a zda se po uvolnění okamžitě vrátí do polohy volnoběhu.



Plynová páčka

## 7. OVLÁDACÍ PRVKY A FUNKCE

---



### VAROVÁNÍ

Jízda se zaseknutou nebo nesprávně fungující plynovou páčkou by mohla způsobit nehodu.

Nikdy nespustíte ani neprovozujete čtyřkolku, která má zaseknutou nebo nesprávně fungující škrticí klapku. V případě problémů se neprodleně obraťte na svého prodejce a požádejte ho o servis.

Zanedbání údržby nebo kontroly správné funkce plynové páčky může vést k nehodě, pokud se plynová páčka zasekne během jízdy. Před nastartováním motoru vždy zkontrolujte, zda se plynová páčka pohybuje volně a snadno se vrací. Kontrolu provádějte příležitostně také během jízdy.



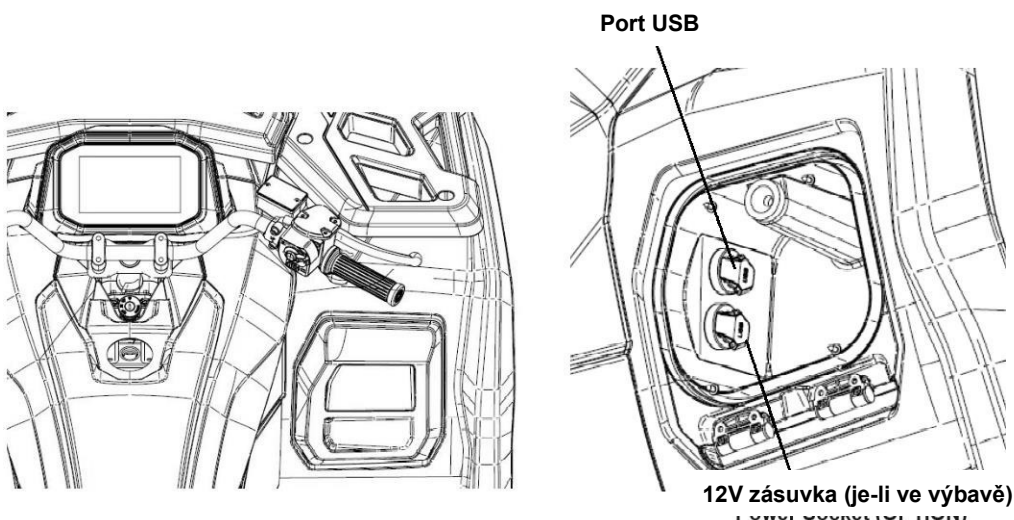
### VAROVÁNÍ

Úpravy elektronického ovládání plynu mohou způsobit, že nebude fungovat zamýšleným způsobem, což může vést k nehodě.

Nepokoušejte se upravovat systém ovládání plynu ani jej nahrazovat neoriginálními (aftermarket) systémy.

## 7. OVLÁDACÍ PRVKY A FUNKCE

### USB Port a 12V zásuvka (je-li ve výbavě)



Port USB a 12V zásuvka (je-li ve výbavě) jsou umístěny na pravém předním blatníku. Zásuvku lze použít k napájení elektrického příslušenství, například ručních reflektorů, nebo k nabíjení elektronických zařízení (USB port). O používání elektrického příslušenství ve vašem vozidle se poraďte se svým prodejcem.

### Ruční a nožní brzda

Ruční a nožní brzdu je třeba zkontrolovat před každou jízdou. Páčka přední brzdy je umístěna na pravém řídicím kole, pedál nožní brzdy je umístěn u pravé stupačky.



### UPOZORNĚNÍ

Po otevření balení brzdové kapaliny použijte množství, které potřebujete, a zbytek zlikvidujte. Neskladujte a nepoužívejte stará poloprázdná balení brzdové kapaliny. Brzdová kapalina je hygroskopická - to znamená, že do sebe absorbuje vlhkost ze vzduchu. To způsobí, že teplota varu brzdové kapaliny postupně klesá, což může vést k předčasnému vadnutí brzd a možnému těžkému zranění.

## **7. OVLÁDACÍ PRVKY A FUNKCE**

---

### **Přední brzda**

Páčka přední brzdy je umístěna na pravém říditku. Přední brzda je hydraulicky aktivovaná kotoučová brzda a brzdí pouze přední kola.

Před jízdou vždy zkontrolujte funkci brzdové páčky a hladinu brzdové kapaliny v nádobce. Při stlačení by měla být brzdová páčka pevná. Jakýkoli houbovitý pocit znamená možný únik brzdové kapaliny nebo nízkou hladinu brzdové kapaliny v nádobce. Všechny závady je třeba opravit ještě před jízdou. Obráťte se na svého prodejce.



### **VAROVÁNÍ**

**Při brzdění přední brzdou dbejte zvýšené opatrnosti. Přední brzdu nepoužívejte agresivně, mohlo by dojít k zablokování předních kol a ztrátě říditelnosti čtyřkolky, nebo jejímu převrácení.**

---

### **Nožní brzda**

Pedál nožní brzdy je umístěn na pravé straně u stupačky. Sešlápnutím pedálu se současně zabrzdí přední i zadní kola. Zadní brzda je hydraulicky aktivovaná kotoučová brzda. Před jízdou vždy vyzkoušejte chod brzdového pedálu a hladinu kapaliny v nádobce. Po sešlápnutí by měl mít pedál pevný pocit. Jakýkoli houbovitý pocit znamená možný únik brzdové kapaliny nebo nízkou hladinu brzdové kapaliny v nádobce. Všechny závady je třeba opravit ještě před jízdou. Obráťte se na svého prodejce.



### **VAROVÁNÍ**

Nikdy nejezděte, pokud brzdová páčka nebo pedál působí měkce nebo houbovitě. Jízda s měkkým, poddajným, houbovitým pocitem v brzdové páčce nebo pedálu může mít za následek ztrátu brzdného účinku. Ztráta brzdného účinku může způsobit nehodu.

## 7. OVLÁDACÍ PRVKY A FUNKCE

---

### VAROVÁNÍ

Nikdy nejezděte s nevyváženými předními brzdami. Jízda s nevyváženými předními brzdami může mít za následek ztrátu kontroly a způsobit nehodu. Pokud čtyřkolka při brzdění táhne k jedné straně, nechte brzdy co nejdříve zkontrolovat v autorizovaném servisu Linhai.

---

#### Parkovací brzda

Parkovací brzda brzdí zadní kola.



Pojistka parkovací brzdy

1. Pevně uchopte ruční brzdovou páčku vlevo na řídítkách a zajistěte pojistku parkovací brzdy.
2. Chcete-li pojistku parkovací brzdy uvolnit, pevně stiskněte levou brzdovou páčku, pojistka sama vyskočí.

#### Důležitá bezpečnostní opatření:

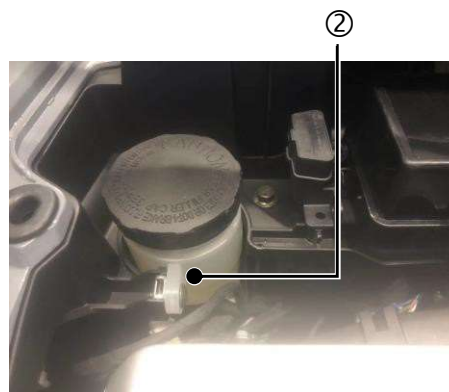
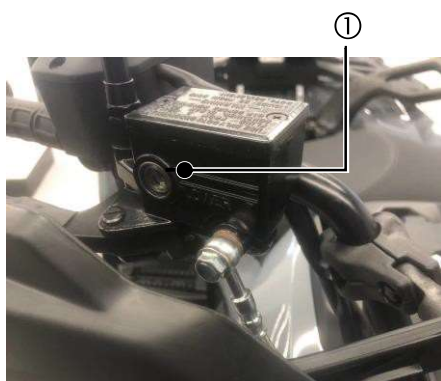
- Parkovací brzda se může povolit, pokud ji necháte delší dobu zataženou. To by mohlo způsobit nehodu.
- Nenechávejte vozidlo na kopci zabrzděné pouze parkovací brzdou déle než 5 minut.
- Pokud čtyřkolku ponecháte na kopci, vždy podložte kola na spodní straně např. vhodným kamenem, nebo ji zaparkujte příčně ke svahu (ve směru vrstevnic).

## **7. OVLÁDACÍ PRVKY A FUNKCE**

Před jízdou vždy zkontrolujte, zda je parkovací brzda uvolněná. Pokud by parkovací brzda zůstala během jízdy zatažená, může dojít k jejímu poškození nebo dokonce nehodě s následkem těžkého zranění.

---

### **Hladina brzdové kapaliny**



### **Přední brzda**

Nádobka brzdové kapaliny přední brzdy je umístěna na řídítkách. Před každou jízdou zkontrolujte hladinu brzdové kapaliny v nádobce. K dispozici je kontrolní okénko ①, ve kterém je vidět hladina kapaliny. Hladina brzdové kapaliny by měla být mezi značkami "MAX" a "MIN".

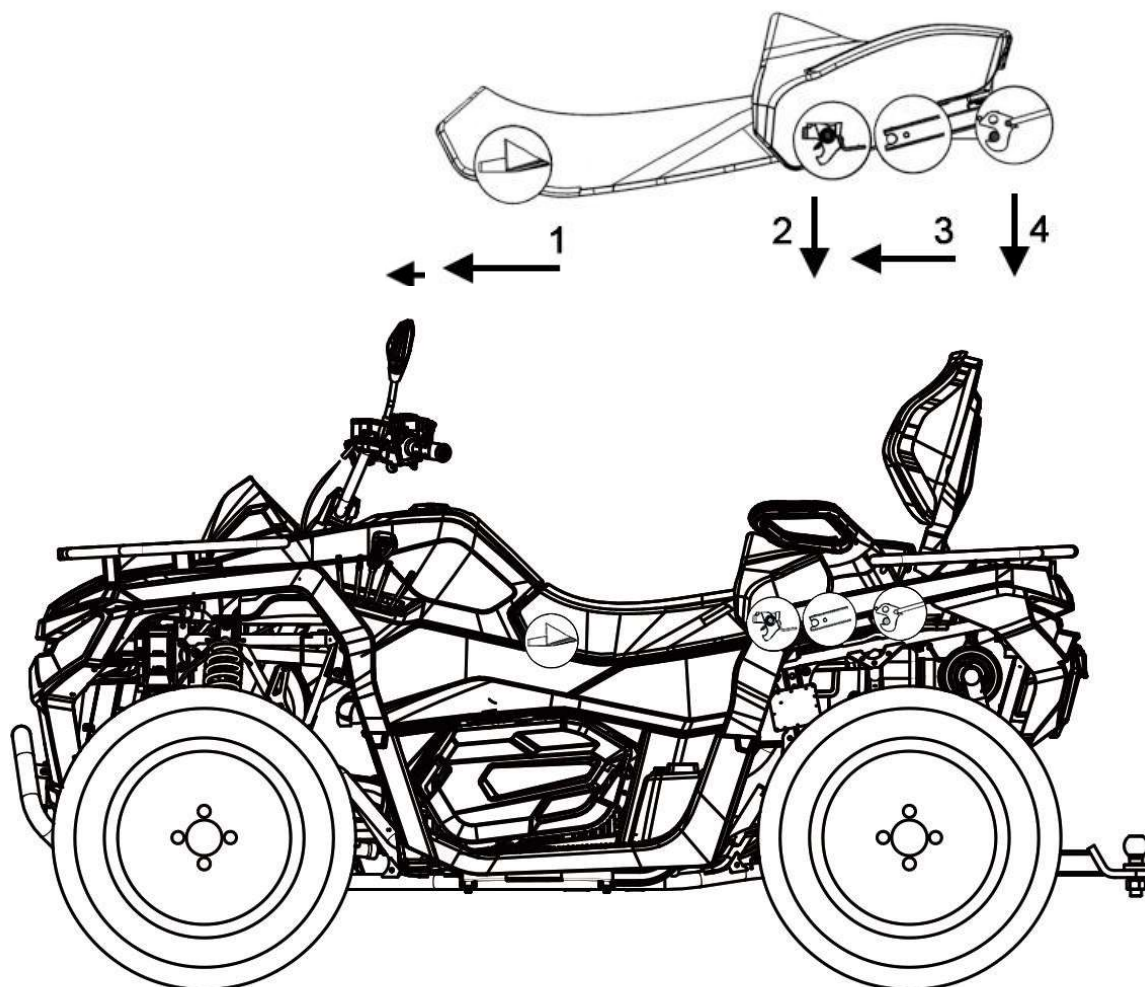
### **Zadní brzda**

Sejměte přední servisní kryt a zkontrolujte hladinu brzdové kapaliny zadní brzdy. Při kontrole hladiny brzdové kapaliny musí stát čtyřkolka na rovném povrchu. Pokud je hladina kapaliny nižší než po značku "Min" ②, doplňte brzdovou kapalinu DOT 4. Nepřepřuhujte ji.

## 7. OVLÁDACÍ PRVKY A FUNKCE

### Sedlo

Nasazení sedla:



### **VAROVÁNÍ**

**Aby nedošlo ke zranění:**  
Ujistěte se, že sedadlo je řádně zajištěno.

## 7. OVLÁDACÍ PRVKY A FUNKCE

---

### VOLIČ PŘEVODOVKY



Volič převodovky se nachází na levé straně stroje. Převodovka má pět poloh:

- L - Nízký převodový stupeň
- H - Vysoký rychlostní stupeň
- N - Neutrál
- R - Zpátečka
- P - Parkovací poloha

**L - Nízký převodový stupeň.** Umožňuje pomalou jízdu s maximálním točivým momentem na kolech. Nízký převodový stupeň používejte při jízdě na strmých svazích, při tahání nákladu nebo při jízdě v nerovném terénu.

#### POZNÁMKA:

**Aby nedošlo k poškození systému CVT, používejte nízký převodový stupeň vždy při dlouhé jízdě nízkou rychlostí, při tahání přívěsu, přepravě těžkého nákladu, překonávání překážek nebo jízdě v kopcích.**

**H - Vysoký převodový stupeň.** Toto je běžný jízdní stupeň pro normální jízdu. Umožňuje vozidlu dosáhnout maximální rychlosti.

**N - Neutrál.** V poloze Neutrál se nepřenáší výkon motoru na kola.

**R - Zpátečka.** Zpětný chod umožňuje vozidlu couvat. Rychlost jízdy vzad je elektronicky omezena na 30 km/h.

**P – Parkování.** Pro zaparkování vozidla vypněte motor, sešlápněte nožní brzdu a přesuňte páku voliče převodovky do polohy P.



### UPOZORNĚNÍ

Chcete-li změnit převodový stupeň, zcela zastavte vozidlo a při volnoběžných otáčkách motoru přesuňte páku voliče na požadovaný převodový stupeň. Řazení rychlostních stupňů při otáčkách motoru nad volnoběžnými otáčkami nebo za jízdy by mohlo způsobit poškození převodovky. Kdykoli je čtyřkolka ponechána bez dozoru, vždy zatáhněte parkovací brzdu.

## 7. OVLÁDACÍ PRVKY A FUNKCE

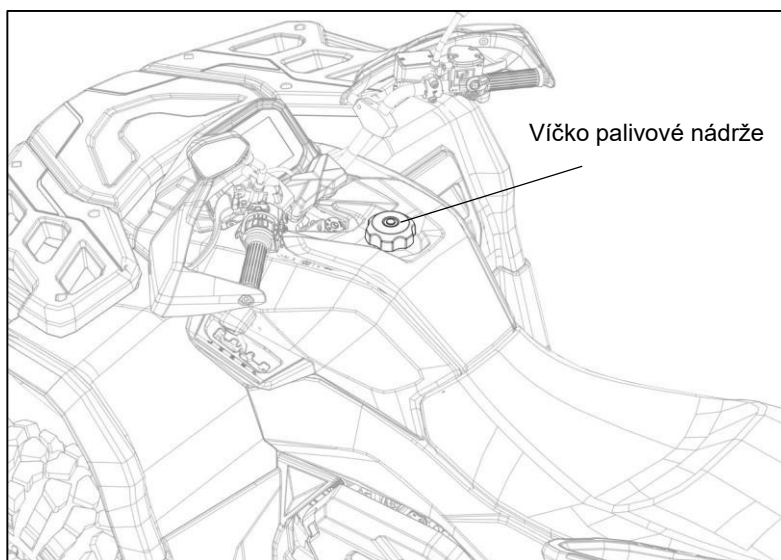
---

### PALIVOVÁ NÁDRŽ

Víčko palivové nádrže je umístěno před jezdcem. Otevřete víčko ① otáčením proti směru hodinových ručiček.

### Doporučené palivo:

Bezolovnatý benzín s oktanovým číslem 95, E10 (max. 10 % etanolu)



## 7. OVLÁDACÍ PRVKY A FUNKCE

---

### PALIVOVÝ A OLEJOVÝ SYSTÉM

#### Bezpečnost při práci s palivem



#### **VAROVÁNÍ**

Benzín je za určitých podmínek vysoce hořlavý a výbušný.

- Při manipulaci s benzínem vždy dbejte zvýšené opatrnosti.
- Palivo vždy doplňujte se zastaveným motorem, a venku nebo v dobře větraném prostoru.
- V prostoru, kde se provádí tankování nebo kde je benzín skladován, nekuřte a nedovolte, aby v něm nebo v jeho blízkosti vznikl otevřený oheň nebo jiskry.
- Nepřepĺňujte nádrž. Nenaplňujte nádrž až po hrdlo.
- Pokud se vám benzín dostane na kůži nebo oděv, okamžitě zasažené místo omyjte vodou a mýdlem a převlečte se.
- Nikdy nespustíte motor, ani jej nenecháte běžet v uzavřeném prostoru. Výfukové plyny benzínových motorů jsou jedovaté a mohou v krátké době způsobit ztrátu vědomí a smrt.



#### **VAROVÁNÍ**

Výfukové plyny spalovacích motorů obsahují chemické látky, o nichž je známo, že v určitém množství způsobují rakovinu, vrozené vady nebo jiné reprodukční poškození.

**Doporučené palivo: Bezolovnatý benzín 95 oktanů (E10)**

**Objem palivové nádrže: 22 l**

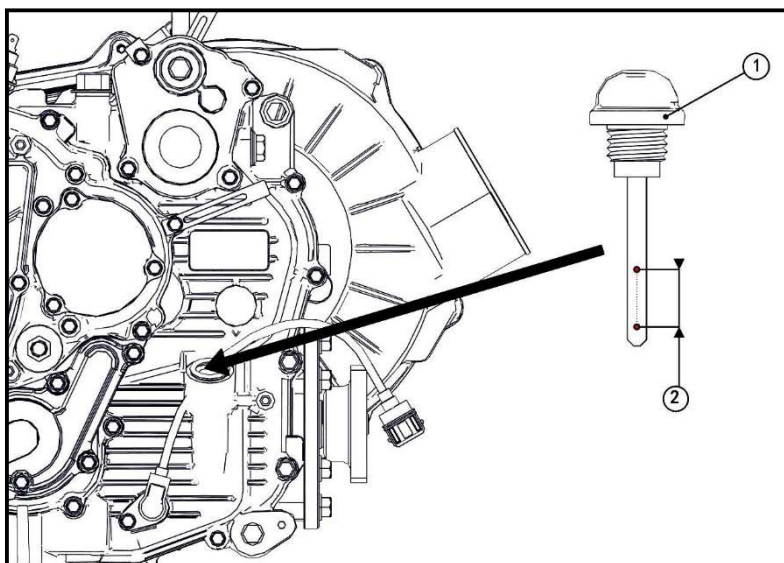


#### **UPOZORNĚNÍ**

Používejte pouze bezolovnatý benzín. Použití olovnatého benzínu způsobí vážné poškození vnitřních částí motoru, jako jsou ventily a pístní kroužky, a také výfukového systému. Používejte pouze benzín s oktanovým číslem 95 nebo vyšším.

## 7. OVLÁDACÍ PRVKY A FUNKCE

### Motorový olej



① Olejová měrka ② Doporučený rozsah

Olejová nádržka / měrka oleje je na levé straně motoru.

Kontrola oleje:

1. Postavte stroj na rovný povrch.
2. Nastartujte motor a nechte jej běžet 20-30 sekund na volnoběh.
3. Vypněte motor, vyjměte olejovou měrku ① a otřete ji do sucha čistým hadříkem.
4. Vložte měrku do otvoru (nezašroubovávejte ji!), vyjměte měrku a odečtěte hladinu oleje.
5. Vyjměte měrku a zkontrolujte, zda je hladina oleje v předepsaném rozmezí ②. Doplněte olej podle výšky oleje na měrce. Olej nepřepĺňujte.



### UPOZORNĚNÍ

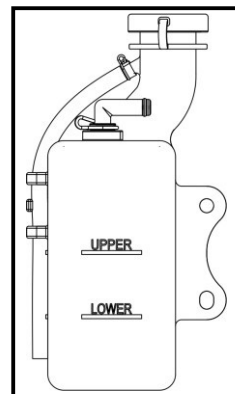
Používejte pouze olej SAE 10W/50, SF. Nikdy nezaměňujte ani nemíchejte značky olejů. Může dojít k vážnému poškození motoru a ztrátě nároku na záruku.

## **7. OVLÁDACÍ PRVKY A FUNKCE**

### **Chladicí systém**

#### **Hladina chladicí kapaliny**

Hladina chladicí kapaliny ve vyrovnávací nádobce umístěné pod sedadlem musí být udržována v rozmezí mezi minimem (LOWER) a maximem (UPPER).



Množství chladicí kapaliny, která obíhá v motoru, je regulováno a udržováno vyrovnávacím systémem. Tento systém sestává z vyrovnávací nádobky, plnicího hrdla chladiče, tlakového uzávěru chladiče a spojovacích hadic. Stoupne-li teplota motoru, objem chladicí kapaliny se zvětší a její přebytek je vytlačován z chladiče do vyrovnávací nádobky. Když teplota a tím i objem chladicí kapaliny klesne, chladicí kapalina se podtlakem sama doplní z vyrovnávací nádobky zpět do motoru přes tlakový uzávěr chladiče.

**POZNÁMKA:** Určitý pokles hladiny chladicí kapaliny u nových strojů je normální jev. Systém se odzdušňuje, zbavuje se vzduchu nashromážděného uvnitř chladicího systému. Kontrolujte a udržujte množství chladicí kapaliny na předepsané úrovni. Pokud je hladina nízko, doplňte kapalinu ve vyrovnávací nádobce. Linhai doporučuje používat vysoce kvalitní chladicí kapalinu pro hliníkové motory.

**POZNÁMKA:** Vždy se řiďte doporučenými poměry míchání podle požadované ochrany proti zamrznutí ve vaší oblasti.

## **7. OVLÁDACÍ PRVKY A FUNKCE**

---

### **Chladicí systém**

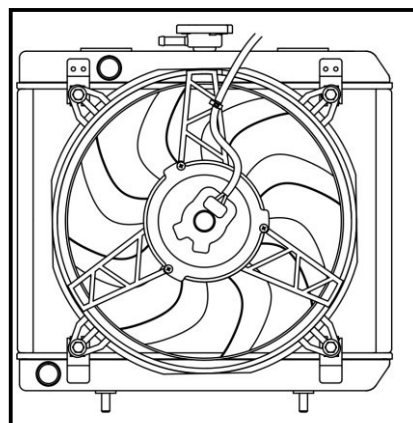
#### **VAROVÁNÍ**

Nikdy neotvírejte uzávěr chladiče ani nekontrolujte množství chladicí kapaliny, je-li motor horký. Chladicí kapalina je pod tlakem, mohla by vystříknout a způsobit těžké popáleniny. Před otevřením víčka chladiče nechte motor úplně vychladnout.

---

### **Kontrola hladiny chladicí kapaliny v chladiči**

**POZNÁMKA:** Tento postup je nutný pouze v případě, že byl chladicí systém vypuštěn z důvodu údržby a/nebo opravy. Nicméně hladinu kapaliny v chladiči je nutné zkontrolovat a podle potřeby doplnit, i pokud zjistíte, že vyrovnávací nádobka je zcela prázdná.



**POZNÁMKA:** Použití neoriginálního tlakového uzávěru neumožní správnou funkci vyrovnávacího systému. Je-li nutné uzávěr chladiče vyměnit, obraťte se na oficiálního prodejce Linhai pro originální náhradní díl.

Aby si chladicí kapalina zachovala svoji nemrznoucí schopnost, doporučuje se každé 2 roky chladicí systém vypustit a naplnit jej zcela novou nemrznoucí směsí. Pomocí nálevky pomalu doplňte chladicí směs do chladiče až po hrdlo a nasadte víčko chladiče zpět.

## 8. STARTOVÁNÍ MOTORU

---

### Startování studeného motoru



#### **VAROVÁNÍ**

Nikdy nespouštějte motor v uzavřeném prostoru. Oxid uhelnatý, obsažený ve výfukových plynech, je jedovatý a může způsobit vážné zranění nebo smrt. Motor vždy spouštějte pouze venku nebo v dobře větraném prostoru.



#### **VAROVÁNÍ**

#### **POTENCIÁLNÍ NEBEZPEČÍ**

Zamrznutí ovládacích bovdenu v chladném počasí.

#### **CO SE MŮŽE STÁT**

Mohlo by se stát, že nebudete schopni vozidlo ovládat, což by mohlo vést k nehodě nebo kolizi.

#### **JAK SE VYHNOUT NEBEZPEČÍ**

Při jízdě v chladném počasí se před jízdou vždy ujistěte, že všechny ovládací bovdeny fungují bez problémů.



1. Zkontrolujte, zda je zařazený neutrál.

**POZNÁMKA:** Když je páka voliče převodovky v poloze neutrál, na přístrojové desce svítí kontrolka neutrálu "N". Pokud kontrolka nesvítí, požádejte prodejce o kontrolu elektrického systému.

Před nastartováním motoru se doporučuje zařadit neutrál.

2. Zabrzděte vozidlo nožní nebo ruční brzdou.

3. Zapněte vypínač motoru a klíček ve spínací skříňce do polohy "ON" (ON).

4. Aniž byste přidávali plyn, stiskněte tlačítko startování "START" na levém řídicím panelu.

**POZNÁMKA:** Při startování motoru nestlačujte páčku plynu.

5. Po nastartování motoru nechte motor před jízdou krátce zahřát.

**POZNÁMKA:** Pokud motor nenastartuje, vraťte klíček do polohy OFF "OFF", počkejte 5 sekund a opakujte pokus o nastartování. Tento postup opakujte, dokud motor nenastartuje.

## **8. STARTOVÁNÍ MOTORU**

---



### **UPOZORNĚNÍ**

Jízda bezprostředně po nastartování se studeným motorem může způsobit poškození motoru. Před jízdou nechte motor několik minut zahřát.

Pokud motor nenastartuje okamžitě, nedržte stále tlačítko startéru.

Opakované neúspěšné pokusy o nastartování motoru mohou poškodit motor startéru. Mezi jednotlivými pokusy o startování nechte motor startéru vychladnout.

## **9. DOBA ZÁBĚHU**

---

Doba záběhu nového vozidla je prvních 20 hodin provozu. Žádný jednotlivý úkon z vaší strany není tak důležitý, jako správný záběh. Citlivé zacházení s novým motorem povede k efektivnějším výkonům a delší životnosti motoru. Pečlivě dodržujte následující kroky:

1. Naplňte palivovou nádrž.
2. Zkontrolujte hladinu motorového oleje na měrce. V případě potřeby olej doplňte.
3. Zpočátku jezděte pomalu. Vyberte si otevřenou plochu, která poskytuje dostatek prostoru pro seznámení se s vlastnostmi a ovládáním vozidla.
4. Nenechávejte motor dlouhodobě běžet na volnoběh.
5. Provádějte pravidelnou kontrolu hladiny provozních kapalin, ovládacích prvků a všech důležitých míst podle položek v seznamu Kontrola před jízdou - viz kapitola "4. Kontrola před jízdou".
6. V období záběhu netahejte přívěs a nevozte žádné náklady.
7. Motorový olej a filtr vyměňte po 20 hodinách nebo 320 km provozu.



### **UPOZORNĚNÍ**

**Aby nedošlo k poškození motoru během záběhu:**

- Netahejte přívěsy a nevozte žádný náklad.
  - Během prvních 20 hodin provozu se vyhněte trvalé jízdě na plný plyn, abyste zabránili poškození motoru a prodloužili jeho životnost.
  - Prvních 10 hodin provozu nebo prvních 160 km nejezděte na více než 1/2 plynu.
  - Mezi 10 a 20 hodinami provozu (nebo mezi 160 km a 320 km) nepřidávejte více než 3/4 plynu.
-

## **10. VÝBAVA JEZDCE**

---

### **BEZPEČNÁ JÍZDNÍ VÝBAVA**

Vždy noste oblečení vhodné pro váš styl jízdy. Jízda na čtyřkolce vyžaduje speciální ochranné oblečení, díky kterému se budete cítit pohodlněji a snížíte pravděpodobnost zranění.

#### **1. Přilba**

Vaše přilba je nejdůležitější součástí ochranného vybavení pro bezpečnou jízdu. Přilba může zabránit vážnému zranění hlavy. Používejte pouze schválenou offroadovou přilbu ve správné velikosti.

#### **2. Ochrana očí**

Nejlepší ochranu očí poskytují motokrosově brýle nebo přilba s plexištítem.

#### **3. Rukavice (offroadové)**

Offroadové rukavice zajišťují pohodlí a chrání ruce před sluncem, chladem, větvemi a dalšími vlivy.

#### **4. Boty**

Noste pevné kotníkové offroadové boty vhodné do terénu, ve kterém budete jezdit.

#### **5. Oblečení**

Nejlepší ochranu poskytují dlouhé rukávy a dlouhé kalhoty. Systém vrstvení a odolné zesílené materiály poskytují ochranu proti odřeninám, škrábancům, pořezání, chladu a povětrnostním vlivům.

## 10. VÝBAVA JEZDCE

---



### **POTENCIÁLNÍ NEBEZPEČÍ**

Jízda bez schválené motocyklové přilby, ochrany očí a ochranného oděvu.

### **CO SE MŮŽE STÁT**

Jízda bez schválené motocyklové přilby zvyšuje pravděpodobnost vážného poranění hlavy nebo smrti v případě nehody. Jízda bez ochrany očí může mít za následek vniknutí cizích částic do oka a zvyšuje možnost těžkého zranění v případě nehody.

### **JAK SE VYHNOUT NEBEZPEČÍ**

Vždy noste schválenou motocyklovou přilbu, která správně sedí. Noste také ochranu očí (brýle nebo plexištít), rukavice, boty, dlouhé kalhoty a košili nebo bundu s dlouhými rukávy.

---

# 11. PŘEPRAVA NÁKLADU

## JÍZDA S NÁKLADEM

Hmotnost nákladu může negativně ovlivnit stabilitu a ovladatelnost vozidla. Při přepravě nákladu používejte zdravý rozum a správný úsudek. Mějte na paměti následující:

- Nikdy nepřekračujte hmotnostní limity vaší čtyřkolky. Přetížené vozidlo může být nestabilní.

### MAXIMÁLNÍ NOSNOST NA NOSIČÍCH:

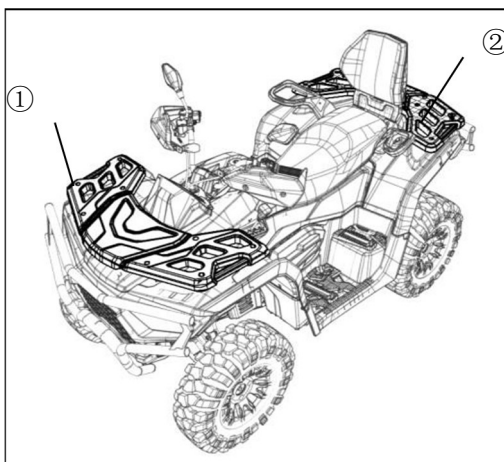
#### Modely s ocelovými i s kompozitními plastovými nosiči:

Přední nosič: 10 kg

Zadní nosič: 10 kg

- Ujistěte se, že náklad nebrání ovládání vozidla nebo výhledu na cestu.
- Jezděte pomaleji než bez nákladu. Čím větší hmotnost vezete, tím pomaleji byste měli jet.
- Vyhradte si delší brzdovou dráhu. Těžšímu vozidlu trvá zastavení déle.
- Vyhněte se ostrému zatáčení, pokud nejedete velmi nízkou rychlostí.
- Vyhýbejte se kopcům a nerovnému terénu. Pečlivě vybírejte terén.

Přidaná hmotnost ovlivňuje stabilitu a ovladatelnost vozidla.



① 1/3 hmotnosti nákladu vpředu

② 2/3 hmotnosti nákladu vzadu

## **11. PŘEPRAVA BŘEMEN**

---



### **VAROVÁNÍ**

#### **POTENCIÁLNÍ NEBEZPEČÍ**

Přetěžování vozidla.

#### **CO SE MŮŽE STÁT**

Mohlo by způsobit změny v ovládnání vozidla, které by mohly vést k nehodě.

#### **JAK SE NEBEZPEČÍ VYHNOUT**

Nikdy nepřekračujte maximální nosnost vozidla. Náklad by měl být správně rozložen a bezpečně upevněn. Při přepravě nákladu snižte rychlost.

Vyhradte si větší brzdovou vzdálenost.



### **VAROVÁNÍ**

#### **POTENCIÁLNÍ NEBEZPEČÍ**

Přeprava osob na nosičích.

#### **CO SE MŮŽE STÁT**

Přepravovaná osoba může spadnout nebo být zasažena předměty u cesty.

#### **JAK SE VYHNOUT NEBEZPEČÍ**

Nikdy nepřevázejte žádné osoby na nosiči. Nosiče jsou určeny pouze k přepravě nákladu.

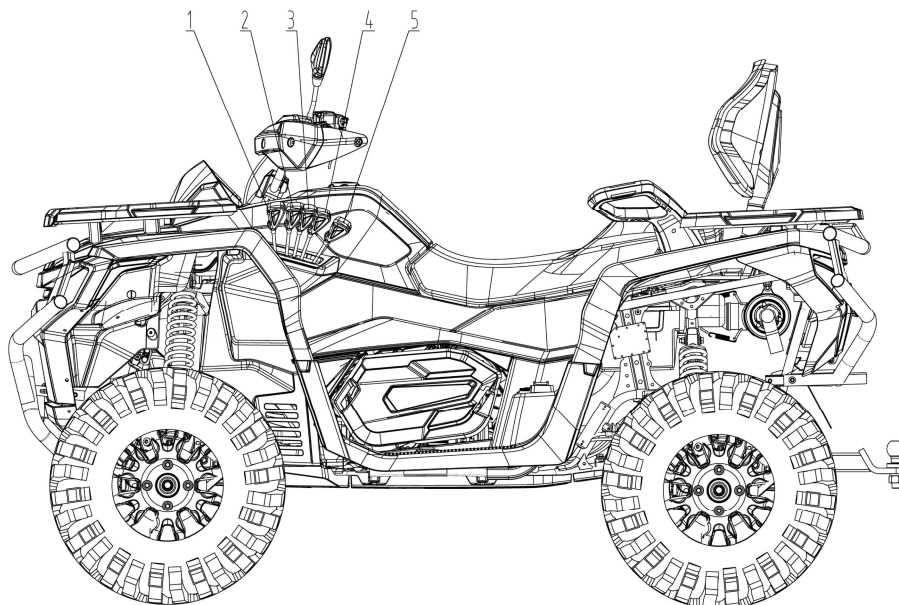
## 12. JÍZDA



### VAROVÁNÍ

#### Polohy voliče převodovky

Tato čtyřkolka má čtyř polohy převodovky: Low, High, Neutral, Reverse, viz obrázek:



1. Low - Nízká rychlost
2. High - Vysoká rychlost
3. Neutrál
4. Reverse – Zpátečka
5. Parking

## 12. JÍZDA

---



### VAROVÁNÍ

Před každou jízdou musíte čtyřkolku zkontrolovat, zda je v pořádku. Pokud nebude provedena řádná kontrola před jízdou, může dojít k vážnému zranění nebo smrti. Viz část **"4. KONTROLA PŘED JÍZDOU"**.

---

### JÍZDA NA ČTYŘKOLCE – PRVNÍ KROKY

S jízdami vlastnostmi čtyřkolky se seznamujte na velkém rovném prostoru bez překážek a jiných vozidel. Procvičte si ovládání plynu, brzd, řízení a řazení. Zpočátku jezděte nízkou rychlostí a zvykněte si na tuto rychlost, než ji začnete postupně zvyšovat. Seznamte se s ovládáním vozidla v nízkých a vysokých rychlostech, nejprve v režimu pohonu dvou kol (2WD), poté v režimu pohonu čtyř kol (4WD). Procvičte si také jízdu vzad. Než se pustíte do složitějších manévřů, věnujte čas osvojení si základní obsluhy.

1. Zabrzďte parkovací brzdu, zařaďte neutrální, zahřejte motor.
2. Při otáčkách volnoběhu zařaďte řadicí páku do polohy "L" nebo "H", poté uvolněte parkovací brzdu.
3. Pomalu a plynule stiskněte pravým palcem plynovou rukojeť. Automatická odstředivá spojka se sepne a vy začnete zrychlovat. Vyhněte se vyšší rychlosti, dokud se důkladně neseznámíte s ovládáním vozidla při nízkých rychlostech.
4. Při zpomalování a zastavování uvolněte plynovou páčku, a plynule sešlápněte brzdový pedál. Mějte na paměti, že nesprávné použití brzd může způsobit ztrátu trakce pneumatik, což sníží ovladatelnost a zvýší možnost nehody.

## 12. JÍZDA

---

### Zatáčení

Chcete-li zatočit, natočte řídkta ve směru zatáčky, nakloňte horní část těla do vnitřní strany zatáčky a zároveň se zapřete o vnější stupačku. Tato technika zatáčení změni rovnováhu trakce mezi koly a umožňuje plynulé zatáčení. Stejnou techniku nakláníení používejte i při zatáčení při jízdě vzad. Než se pokusíte zatáčet ve vyšší rychlosti, procvičte si zatáčení při nízkých rychlostech.



### **VAROVÁNÍ**

Zatáčení v příliš ostrých úhlech nebo při nadměrných rychlostech může vést k převrácení vozidla a vážnému zranění.

Vyhňte se zatáčení v ostrých úhlech. Nikdy nezatáčejte při vysokých rychlostech.

---

## **12. JÍZDA**

---

### **Trakce a zatáčení v režimech 2WD / 4WD / 4WD/F-LOCK**

Pro dosažení maximální trakce při jízdě v režimu 2WD nebo 4WD pracují obě zadní kola jako jedna náprava a otáčejí se společně stejnou rychlostí. Kromě toho jsou při jízdě v režimu 4WD/F-LOCK navíc také přední kola zablokována společně a otáčejí se stejnou rychlostí. V režimu 4WD/F-LOCK bude k zatáčení zapotřebí větší síly.

### **Technika zatáčení**

Když se blížíte k zatáčce, zpomalte a začněte otáčet říditky do požadovaného směru. Přitom přeneste váhu těla na stupačky na vnější straně zatáčky (proti požadovanému směru) a nakloňte horní část těla do zatáčky. Plynem udržujte v zatáčce stálou rychlost. Tento manévr umožní kolům na vnitřní straně zatáčky mírně proklouznout, což pomůže čtyřkolce správně zatočit.

## 12. JÍZDA

---

### Jízda na kluzkém povrchu

Při jízdě na kluzkém povrchu, jako je led, sníh, bláto nebo sypký štěrk je třeba věnovat zvláštní pozornost, aby nedošlo k převrácení vozidla.

#### Vždy:

1. Při vjezdu na kluzké plochy zpomalte.
2. Udržujte vysokou úroveň ostražitosti, čtěte stopu a vyhýbejte se rychlému a ostrému zatáčení, které může způsobit smyk.
3. Smyk korigujte otočením řídicích pák ve směru smyku a přenesením váhy těla dopředu.
4. Během smyku nikdy nebrzděte. Může dojít k úplné ztrátě kontroly nad čtyřkolkou.
5. Nejezděte na příliš kluzké povrchy.
6. Vždy snižte rychlost a dbejte zvýšené opatrnosti.



### **VAROVÁNÍ**

Nedodržení zvýšení opatrnosti při jízdě na kluzkém povrchu může být nebezpečné. Ztráta trakce kol a ztráta kontroly nad vozidlem může mít za následek nehodu, včetně převrácení.

---

## 12. JÍZDA

---

### Jízda do kopce



## VAROVÁNÍ

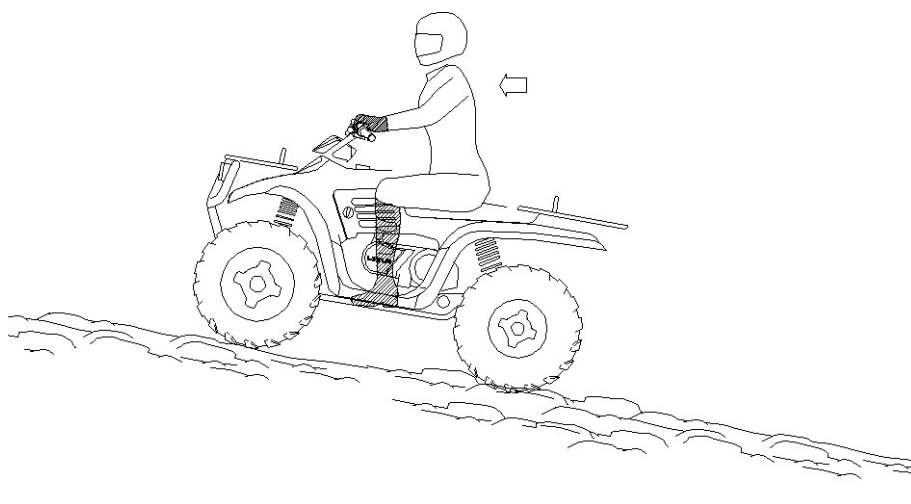
Při jízdě do kopce dbejte zvýšené opatrnosti.

Brzdění a ovladatelnost jsou výrazně ovlivněny. Mohlo by dojít ke ztrátě kontroly nad vozidlem nebo k převrácení čtyřkolky, což by mohlo způsobit těžké zranění nebo smrt.

---

**Při jízdě do kopce jeďte vždy přímo rovně do kopce.**

1. Vyhýbejte se prudkým kopcům (stoupání maximálně 18 %).
2. Mějte obě nohy na opěrkách nohou.
3. Přenášejte váhu těla dopředu.
4. Pokračujte v jízdě stálou rychlostí a se stálým plynem.
5. Zůstaňte ve střehu a buďte připraveni na nečekané situace. To může zahrnovat i rychlé sesednutí ze čtyřkolky.



## 12. JÍZDA

---

### Jízda šikmo svahem (traverzování)

Boční sjíždění svahu je jedním z nejnebezpečnějších typů jízdy a je-li to možné, je třeba se mu vyhnout.

Pokud se dostanete do situace, kdy je traverzování nezbytné:

1. Zpomalte.
2. Nakloňte se směrem ke kopci - přeneste váhu horní části těla směrem ke kopci, přičemž nohy mějte neustále na stupačkách.
3. Řiďte mírně směrem do kopce, abyste udrželi zamýšlený směr.

Pokud se čtyřkolka začne naklánět, rychle stočte přední kola dolů z kopce, pokud je to možné, nebo okamžitě sesedněte ze čtyřkolky na straně do kopce.



### **VAROVÁNÍ**

Nesprávná technika traverzování, překonávání kopců nebo otáčení v kopcích může být nebezpečná. Mohlo by dojít ke ztrátě kontroly nad vozidlem nebo k převrácení čtyřkolky, což by mohlo způsobit těžké zranění nebo smrt.

---

## 12. JÍZDA

---

### Jízda z kopce

#### Při každém sjíždění z kopce vždy:

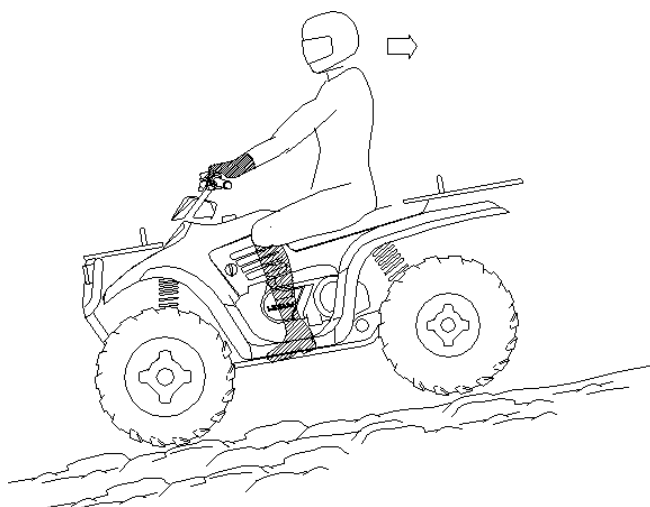
1. Jeděte přímo rovně dolů z kopce.
2. Přeneste váhu na zadní část čtyřkolky.
3. Zpomalte.
4. Mírně přibrzďujte, abyste si pomohli při zpomalování.
5. Nikdy nesjíždějte z kopce na neutrálu, vždy mějte zařazenou rychlost.



### **VAROVÁNÍ**

Nesjíždějte z kopce nadměrnou rychlostí. Je to nebezpečné a může to způsobit ztrátu kontroly nad vozidlem a jeho převrácení s následkem těžkého zranění nebo smrti.

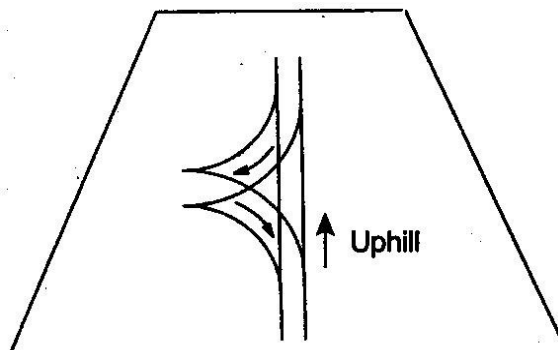
---



## 12. JÍZDA

---

### Otáčení v kopci (K-obrat)



Pokud se čtyřkolka při stoupání do kopce zastaví, nikdy z kopce necouvejte! Jedním z manévrů, které lze použít v případě, že je nutné se při neúspěšném stoupání do kopce otočit, je "K-obrat".

1. Zastavte a zabrzděte parkovací brzdu, přičemž udržujte váhu těla směrem do kopce.
2. Vypněte motor.
3. Sesedněte na levou nebo horní stranu čtyřkolky.
4. Zůstaňte stát nad čtyřkolkou a otočte říditka úplně doleva.
5. Za stálého držení brzd uvolněte parkovací brzdu a pomalu nechte čtyřkolku sjet doprava, dokud nebude směřovat šikmo nebo úplně dolů z kopce.
6. Zabrzděte parkovací brzdu a znovu nasedněte na čtyřkolku z vyšší strany, přičemž udržujte váhu svého těla směrem ke kopci.
7. Znovu nastartujte motor, uvolněte parkovací brzdu a pomalu pokračujte v jízdě. Rychlost kontrolujte nožní brzdou, dokud čtyřkolka nebude na přiměřeně rovném povrchu.

---

Vyhnete se vyjíždění prudkých kopců. Mohlo by dojít ke ztrátě kontroly nad vozidlem nebo převrácení s následkem těžkého zranění nebo smrti.

---

## 12. JÍZDA

---

### Jízda vodou

Tato čtyřkolka může jezdit vodou do maximální hloubky 315 mm.

Před vjezdem do vody vždy:

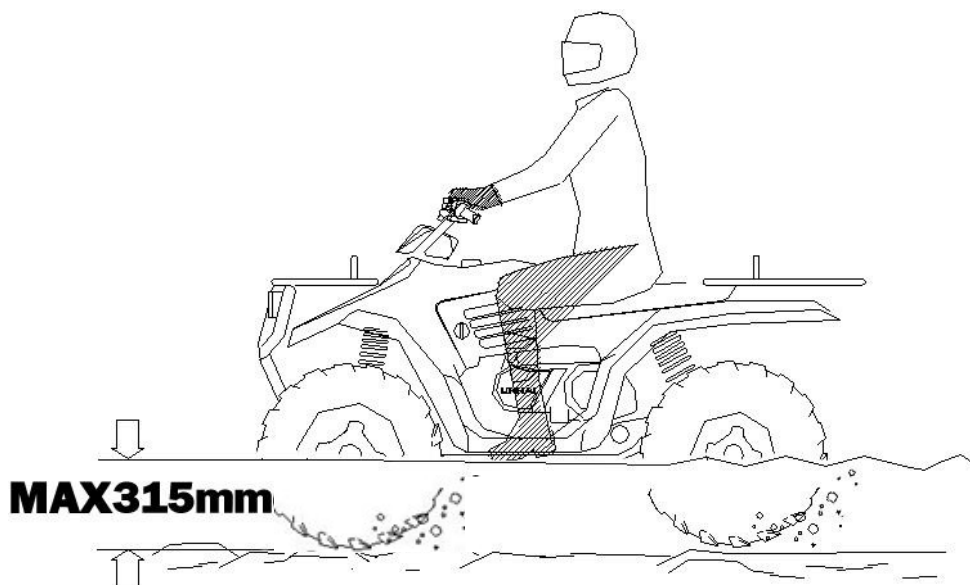
1. Zjistěte hloubku vody a sílu proudu.
2. Zvolte vjezd a výjezd, kde mají oba břehy pozvolný sklon.
3. Jeďte pomalu a pokud možno se vyhýbejte kamenům a překážkám.
4. Po vyjetí z vody několikrát lehce zabrzděte, abyste třením vysušili brzdové destičky.

### UPOZORNĚNÍ

**Nikdy nejezděte v hluboké nebo rychle tekoucí vodě.**

---

**POZNÁMKA:** Po jízdě vodou je velmi důležité, aby byl váš stroj ošetřen podle pokynů v kapitole "**16. Údržba**". Zvláštní pozornost vyžadují následující části: motorový olej, převodový olej, vzduchový filtr, systém variátoru CVT a všechna mazací místa.



## 12. JÍZDA

---

### UPOZORNĚNÍ

**Pokud se čtyřkolka ponoří, nestartujte motor. Odveďte stroj k prodejci na důkladnou prohlídku, abyste zabránili většímu poškození motoru.**

---

Pokud není možné odvézt stroj k prodejci bez nastartování motoru, postupujte podle následujících kroků:

- Přemístěte čtyřkolku na suchou zem nebo alespoň do vody ne hlubší než 315 mm.
- Po ponoření do vody zkontrolujte a proveďte servis vzduchového filtru.
- Vyjměte zapalovací svíčku.
- Několikrát protočte motor elektrickým startérem.
- Zapalovací svíčku vysušte a znovu ji namontujte nebo ji vyměňte za novou.
- Zkuste nastartovat motor. V případě potřeby postup opakujte.
- Bez ohledu na to, zda se vám podařilo motor nastartovat, odveďte stroj co nejdříve do servisu.

Pokud se do systému CVT dostala voda, odveďte čtyřkolku co nejdříve do servisu.

## 12. JÍZDA

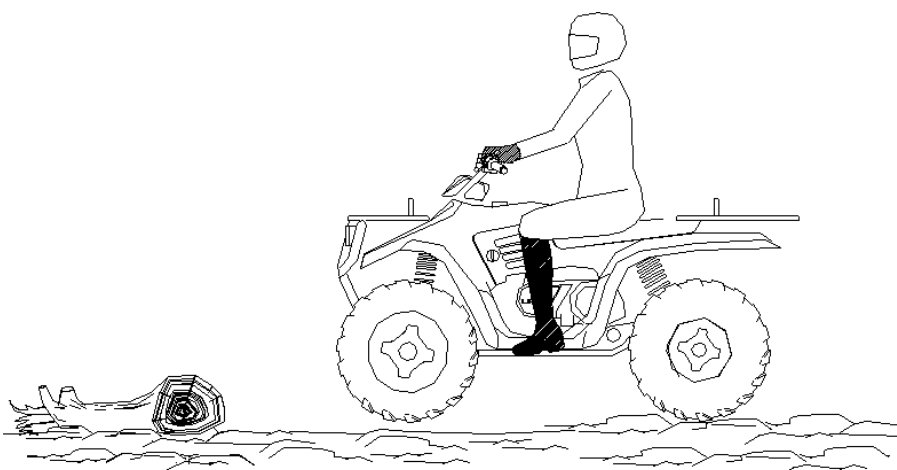
---

### Dbejte na svoji bezpečnost

#### Bud'te ve st'rehu!

Dívejte se dopředu a naučte se při jízdě číst trať. Pokud je to možné, držte se na pravé straně cesty a neustále dávejte pozor na možná nebezpečí, jako jsou kmeny, kameny, nízko visící větve nebo ostatní uživatelé cesty nebo jiná vozidla.

Ne všechny překážky jsou viditelné. Na stezkách se pohybujte s opatrností. Vozidlo, které se dostane do kontaktu se skrytou překážkou, může způsobit těžké zranění nebo smrt.



### UPOZORNĚNÍ

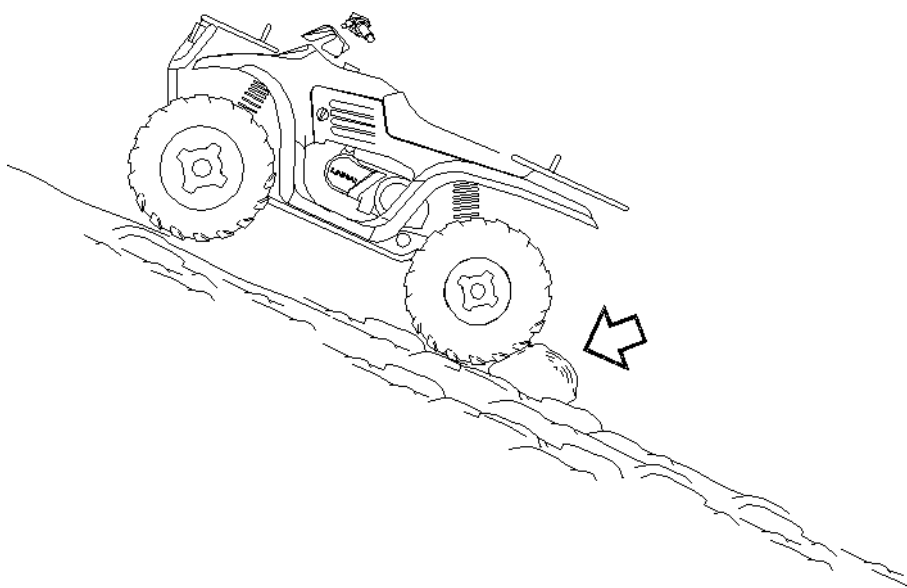
Přidáním plynu více, než je nutné, může dojít k nahromadění nespáleného paliva ve výfuku, což může vést ke střílení do výfuku, nesprávnému spalování a/nebo poškození motoru.

---

## 12. JÍZDA

---

### Parkování v kopci



#### Při parkování vozidla v kopci:

1. Vypněte motor.
2. Zařaďte neutrál a zabrzděte parkovací brzdu.
3. Vždy podložte zadní kola na nižší straně dle obrázku.
4. Pokud je to možné, vyhněte se parkování v kopci. Pokud je parkování v kopci nezbytné, zaparkujte čtyřkolku příčně ke svahu (ve směru vrstevnic), nebo podložte zadní kola na nižší straně dle obrázku.
5. Pokud parkujete čtyřkolku ve svahu, nenechávejte ji zaparkovanou pouze parkovací brzdou déle než 5 minut.

## 13. SYSTÉM CVT

---



### VAROVÁNÍ

Variátor se otáčí vysokou rychlostí, což vytváří velké síly na součásti spojky. Jako majitel máte následující povinnosti, abyste zajistili bezpečnost CVT systému:

- Neupravujte žádnou součást systému CVT. Může dojít k snížení jeho pevnosti, a při vysokých otáčkách může dojít k selhání. Jakákoli úprava způsobí, že systém nebude přesně vyvážený, což může způsobovat vibrace a zvýšené namáhání systému.
  - Za běžnou údržbu je zodpovědný vlastník. Vždy dodržujte doporučené postupy údržby, nebo se obraťte na autorizovaný servis Linhai.
  - Kryt variátoru musí být během provozu bezpečně nasazen. Nedodržení tohoto upozornění může mít za následek vážné zranění nebo smrt.
- 

#### **Použití nízkého rozsahu (Low) může snížit provozní teplotu variátoru**

Základní funkce systému CVT je ovládána otáčkami motoru a požadavkem na aktuální točivý moment. Se zvyšujícími se otáčkami tlačí odstředivá síla závaží na pohyblivou řemenici, tím tlačí obě řemenice blíže k sobě a tím napíná hnací řemen. Podobně při klesajících otáčkách naopak klesá velikost odstředivé síly a tím i tlak na řemen variátoru. Při jízdě v nízkém rozsahu (L) běží motor při dané rychlosti na vyšší otáčky, ale s menšími silami působícími na řemen a řemenice. To vede ke snížení vývinu tepla v systému variátoru a může přispět k udržení nižších teplot systému.

U Vaší čtyřkolky je rozdíl převodového poměru mezi vysokým (H) a nízkým (L) přibližně 1:1,88. Tento rozdíl ovlivňuje fungování variátoru CVT, zejména při rychlostech nižších než 11 km/h. Použití nízkého rozsahu Low pro jízdu při nízké rychlosti může pomoci udržet nižší teplotu variátoru díky většímu napnutí řemene a tím snížení prokluzu.

Snížení teploty uvnitř krytu variátoru prodlužuje životnost součástí systému (řemen, kryt atd.).

---

## **13. SYSTÉM CVT**

---

### **Kdy používat jaký rozsah**

Následující body popisují situace, kdy byste měli použít raději Low Range než High Range.

#### **Nízký rozsah**

- Při rychlostech nižších než 11 km/h.
- Tažení přívěsů / převážení těžkých nákladů
- Jízda nerovným terénem (bažiny, kopce atd.) při nízkých rychlostech.

#### **Vysoký rozsah (High Range):**

- Normální jízda při rychlostech vyšších než 11 km/h.
- Jízda vysokou rychlostí

## 14. BATERIE

---

Toto vozidlo je vybaveno bezúdržbovou baterií (MF), která je umístěna pod sedlem. Není nutné kontrolovat elektrolyt ani do akumulátoru přidávat destilovanou vodu.



### VAROVÁNÍ

Nepokoušejte se odstraňovat těsnicí krytky na článcích akumulátoru. Mohli byste baterii poškodit.



### VAROVÁNÍ

Při opětovné montáži baterie vždy dbejte na správnou polaritu kabelových spojů. Při odpojování akumulátoru vždy odpojte ČERVENÝ (kladný) kabel jako poslední. Při montáži připojte nejprve ČERVENÝ (kladný) kabel, až potom ČERNÝ (záporný).



### NEBEZPEČÍ

**Bezúdržbové baterie obsahují kyselinu sírovou, která je silně korozivní a může způsobit vážné zranění.** Zabraňte kontaktu s pokožkou, očima nebo oděvem. Při práci v blízkosti baterií vždy používejte ochranu očí. Uchovávejte baterii mimo dosah dětí.

**První pomoc:**

- **Při zasažení kůže:** Oplachujte zasažené místo velkým množstvím vody.
- **Při zasažení očí:** Ihned vyplachujte oči čistou vodou po dobu nejméně 15 minut a okamžitě vyhledejte lékařskou pomoc.
- **Při požití:** Vypijte velké množství vody nebo mléka. Následně podejte magnéziové mléko, rozšlehané vejce nebo rostlinný olej. Neprodleně vyhledejte lékařskou pomoc.

Baterie produkují výbušné plyny. Chraňte baterii před jiskrami, plamenem, cigaretami apod. Při nabíjení nebo používání baterie v uzavřeném prostoru zajistěte dostatečné větrání. Při práci v blízkosti baterie používejte ochranu očí

## 14. BATERIE

---

### VYJMUTÍ BATERIE

Před vyjmutím baterie vypněte motor a všechny elektrické systémy.

1. Vyjměte sedlo.
2. Odstraňte ochranný kryt rámu.
3. Odstraňte přídržný pásek baterie.
4. Nejprve odpojte ČERNÝ (záporný) kabel.
5. Poté odpojte ČERVENÝ (kladný) kabel.
6. Opatrně vyjměte baterii ze čtyřkolky.

### MONTÁŽ BATERIE

Použití třeba i nového akumulátoru, který není úplně nabitý, může vést k jeho poškození a zkrácení životnosti. Může také zhoršit výkon vozidla. Před instalací baterie postupujte podle pokynů pro nabíjení baterie v části Nabíjení baterie.



#### UPOZORNĚNÍ

Vaše čtyřkolka je vybavena baterií o kapacitě 30Ah (nebo 20Ah pro modely bez EPS). Tato baterie nemusí mít dostatečnou kapacitu pro zajištění napájení volitelného elektrického vybavení. Při instalaci volitelného elektrického vybavení podle potřeby použijte baterii s větší kapacitou. Ohledně doporučení pro baterii se poraďte se svým prodejcem.



#### VAROVÁNÍ

Abyste předešli možnému výbuchu, připojujte vždy nejprve červený (kladný) kabel; černý (záporný) kabel připojujte jako poslední. Exploze baterie může způsobit vážné zranění nebo smrt.

## 14. BATERIE



### VAROVÁNÍ

Svorky akumulátoru nesmí být zkorodované. Zkorodované svorky znamenají špatný elektrický kontakt, problémy se startováním a snížený výkon baterie. Svorky baterie pravidelně čistěte měkkým drátěným kartáčem a poté použijte speciální čistič kontaktů, například Maxima Electrical Contact / Brake Cleaner. Nakonec natřete svorky a šrouby svorek vazelínou pro elektrické kontakty.

1. Umístěte baterii do držáku.
2. Nejprve připojte a utáhněte červený (kladný) kabel.
3. Poté připojte a utáhněte černý (záporný) kabel.
4. Ujistěte se, že jsou kabely správně vedeny a řádně zajištěny.
5. Znovu nainstalujte přídržný pásek baterie.
6. Znovu připevněte ochranný kryt rámu.
7. Namontujte zpět sedlo.

## ULOŽENÍ BATERIE

### POZNÁMKA:

- Pokud vozidlo nebudete používat po dobu jednoho měsíce nebo déle, vyjměte baterii a uložte ji na chladném a suchém místě. Před opětovnou instalací baterii zcela nabijte.
- Pro dobíjení bezúdržbových akumulátorů (MF) je nutná speciální nabíječka. Použití běžné nabíječky může životnost baterie zkrátit. Pro údržbu a nabíjení této MF baterie doporučujeme používat automatickou inteligentní osmistupňovou nabíječku Shark CT-4000.
- Při instalaci nové baterie se vždy ujistěte, že je před zamontováním plně nabitá. Použití nové baterie, která není plně nabita, může vést k jejímu poškození, což má za následek zkrácení její životnosti. Může to také zhoršit výkon vozidla.

## 14. BATERIE

---

### NABÍJENÍ BATERIE

- Následující pokyny pro nabíjení baterie platí pouze pro nabíjení uzavřených (MF) baterií. Před montáží této baterie si přečtěte všechny pokyny.
- Uzavřené bezúdržbové akumulátory jsou již z výroby naplněné elektrolytem a zapečetěné. Nikdy neodstraňujte horní těsnicí pásku, ani do této baterie nepřidávejte destilovanou vodu.
- Nejdůležitější věcí při údržbě bezúdržbového MF akumulátoru je udržovat jej plně nabitý. Pro údržbu a nabíjení 12V MF akumulátoru používejte plně automatickou inteligentní osmistupňovou nabíječku Shark CT-4000.



#### **VAROVÁNÍ**

Přehřátá baterie může explodovat a způsobit vážné zranění nebo smrt. Používání nekompatibilních nebo nekvalitních nabíječek může toto riziko zvýšit. Pokud se baterie během nabíjení velmi zahřívá, okamžitě přestaňte nabíjet a nechte baterii vychladnout. Nepokračujte v nabíjení, dokud nebude zjištěna a odstraněna příčina přehřátí baterie.

## 15. VÝFUKOVÝ SYSTÉM

---

### UPOZORNĚNÍ:

**JAKÉKOLI ZÁSAHY DO VÝFUKOVÉHO SYSTÉMU JSOU ZAKÁZANÉ!**

### VAROVÁNÍ:

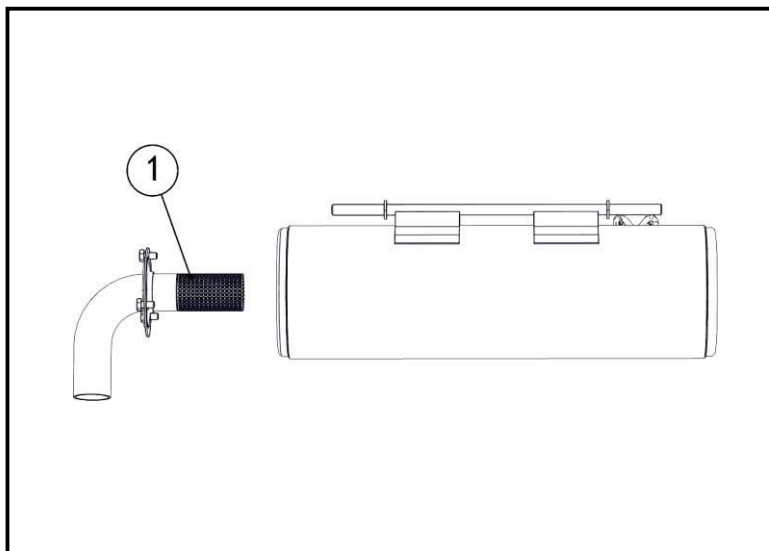
Součásti výfukového systému jsou během jízdy a po ní velmi horké!

- Nedotýkejte se součástí výfukového systému. Může dojít k vážným popáleninám.
- Obzvláště opatrní buďte při jízdě suchou a vysokou trávou. Vzniká riziko vzniku požáru.

### LAPAČ JISKER

Lapač jisker ve výfukovém potrubí je třeba pravidelně čistit, aby se odstranily nahromaděné karbonové usazeniny:

1. Vyšroubujte 3 šrouby a vyjměte lapač jisker ① z výfuku.
2. K vyčištění sítka lapače jisker použijte kartáč z nesyntetického materiálu. Syntetický kartáč se může roztavit, pokud jsou součásti horké. V případě potřeby profoukněte sítko lapače jisker stlačeným vzduchem.
3. Zkontrolujte, zda sítko není opotřebované a poškozené. Pokud zjistíte poškození, celý lapač jisker vyměňte.
4. Namontujte lapač jisker zpět.



## 15. VÝFUKOVÝ SYSTÉM

---



### **VAROVÁNÍ**

Nedodržení následujících varování při údržbě lapače jisker může mít za následek vážné zranění nebo smrt.

- Neprovádějte servisní práce na lapači jisker, pokud je systém horký. Před další prací nechte součásti vychladnout.
  - Používejte ochranné brýle a rukavice.
  - Nikdy neprovozujte vozidlo bez lapače jisker.
  - Nikdy nespouštějte motor v uzavřeném prostoru. Výfukové plyny obsahují jedovatý oxid uhelnatý.
- 



### **VAROVÁNÍ**

Omezovač otáček motoru se aktivuje při 7400 ot/min. Provoz motoru nad touto hranicí může způsobit, že se ve výfukovém systému nahromadí přebytečné palivo, které se může vznítit v katalyzátoru. To může vést k přehřátí tlumiče výfuku a riziku požáru. Vždy snižte otáčky motoru, když se blíží k maximálním, aby nedocházelo ke střílení do výfuku, nesprávnému spalování a/nebo poškození motoru.

---



### **VAROVÁNÍ**

Výfukové plyny spalovacích motorů obsahují chemické látky, o nichž je známo, že v určitém množství mohou způsobovat rakovinu, vrozené vady nebo jiná reprodukční poškození.

---

## **16. ÚDRŽBA**

---

### **PRAVIDELNÁ ÚDRŽBA**

Autorizovaný servis Linhai může provést jakoukoli údržbu, výměnu, opravu nebo kontrolu, která může být pro Vaše vozidlo nezbytná. Pro servis a pravidelnou údržbu doporučujeme používat originální díly LINHAI.

Zásahy do systému kontroly emisí, nebo jejich demontáž, jsou podle právních předpisů EU zakázány a mohou vést ke ztrátě osvědčení o technické způsobilosti vozidla.

Za provádění plánované údržby popsané v tomto návodu odpovídá vlastník vozidla.

Pečlivá pravidelná údržba pomůže udržet vaše vozidlo v co nejbezpečnějším a nejspolehlivějším stavu. Kontrola, seřízení a mazání důležitých součástí jsou vysvětleny v této příručce.

Díly podle potřeby kontrolujte, čistěte, promazávejte, seřizujte a vyměňujte. Pokud kontrola odhalí potřebu náhradních dílů, originální díly Linhai jsou k dispozici u vašeho prodejce.

Servis a seřízení jsou důležité pro správný provoz vozidla. Pokud nejste obeznámeni se servisními a seřizovacími postupy, nebo nemáte potřebné nářadí, obraťte se na autorizovaný servis Linhai.

Vozidla vystavená náročnému způsobu používání je nutné kontrolovat a servisovat častěji.

#### **DEFINICE TĚŽKÉHO ZPŮSOBU POUŽÍVÁNÍ:**

- Časté jízdy v blátě, vodě nebo písku.
- Časté nebo dlouhodobé jízdy v prašném prostředí.
- Krátké jízdy za chladného počasí
- Závodní nebo sportovní jízda při vysokých otáčkách.
- Dlouhodobá jízda při nízkých otáčkách nebo velkém zatížení
- Dlouhý provoz motoru na volnoběh

Za chladného počasí věnujte zvláštní pozornost hladině motorového oleje. Zvýšení hladiny oleje za chladných podmínek může naznačovat, že se v olejové vaně nebo klikové skříni hromadí voda nebo benzín. Sledujte hladinu oleje, a pokud stále stoupá, přestaňte čtyřkolku používat a zjistěte příčinu. Obraťte se na autorizovaný servis Linhai.

## 16. ÚDRŽBA



### VAROVÁNÍ

Vozidla vystavená intenzivnímu nebo náročnému způsobu používání by měla být servisována podle níže uvedených tabulek intervalů údržby, viz položky označené "XU".

SYMBOL	POPIS
XU	U vozidel vystavených náročnému používání provádějte tyto úkony častěji.
S	Tyto úkony nechte provést v autorizovaném servisu.



Nesprávné provedení postupů označených písmenem "D" může mít za následek selhání součásti a vést k vážnému zranění nebo smrti. Tyto úkony nechte provést autorizovaného prodejce.

### INTERVALY ÚDRŽBY

**POZNÁMKA:** Tabulka intervalů údržby popisuje požadovanou údržbu a kontrolu na základě motohodin / kalendářního času / počtu najetých kilometrů. V každé tabulce je uveden počet hodin / kalendářních hodin / kilometrů, po které je na vozidle požadována údržba. Některé položky nebo součásti mohou vyžadovat častější údržbu z důvodu náročného používání, například při jízdě ve vodě nebo při velkém zatížení. Tyto položky jsou označeny symbolem "XU".

### Kontrola před jízdou

POLOŽKA	POZNÁMKA
S	Systém řízení
S	Vracení páčky plynu
	Přední odpružení a poloosy
	Zadní odpružení a poloosy
	Pneumatiky
	Hladina brzdové kapaliny
	Brzdová páčka / brzdový pedál - funkce
	Brzdový systém - funkce
	Kola / utažení kol
	Hladina motorového oleje

## 16. ÚDRŽBA

<b>XU</b>	Vzduchový filtr / airbox a vzduchové vedení	Vizuálně zkontrolujte. Vyměňte filtr, pokud je znečištěný.
<b>S</b>	Sklon světlometů / osvětlení / směrovky	Zkontrolujte. V případě potřeby světla seřídte nebo vyměňte.
<b>XU</b>	Chladič	Zkontrolujte, zda bláto nebo nečistoty neblokuje proudění vzduchu. V případě potřeby vyčistěte povrchy.

### PO ZÁBĚHU - 20 HODIN / 320 KM

	POLOŽKA	POZNÁMKY
	Všeobecné promazání	Promažte všechny mazací místa, čepy, bovdeny, atd.
	Motorový olej / olejový filtr	Vyměňte olej a olejový filtr.
<b>XU</b>	Vzduchový filtr	Zkontrolujte. Pokud je filtr znečištěný, vyměňte jej. Nečistěte.
<b>S</b>	Vůle ventilů	Zkontrolujte a podle potřeby seřídte.
	Olej v předním / zadním diferenciálu	Zkontrolujte hladinu oleje. Zkontrolujte těsnost.
	Chladičí kapalina	Zkontrolujte hladinu. Zkontrolujte těsnost systému.
<b>XU</b>	Brzdové destičky	Zkontrolujte tloušťku brzdových destiček.
	Baterie	Zkontrolujte svorky, vyčistěte, otestujte stav baterie, nabijte, pokud je to nutné.
<b>S</b>	Volnoběžné otáčky	Zkontrolujte správné otáčky. Požádejte servis o kontrolu, pokud jsou mimo specifikaci nebo nepravidelné.
<b>S</b>	Řízení / seřízení geometrie	Zkontrolujte systém řízení. Požádejte servis, pokud je nutné seřízení geometrie.
<b>XU</b>	Nožní brzda / ruční brzda	Zkontrolujte funkci. V případě potřeby seřídte.
	Diferenciály, homokinetické klouby, hnací hřídele	Zkontrolujte těsnost.
	Hadice motoru, těsnění, gufera	Zkontrolujte těsnost.

## 16. ÚDRŽBA

### PROHLÍDKA 50 HODIN / 6 MĚSÍCŮ / 800 KM

POLOŽKA		POZNÁMKY
XU	Vzduchový filtr	Zkontrolujte před jízdou. Kontrolujte častěji, pokud je filtr vystaven intenzivnímu používání. Pokud je znečištěný, vyměňte jej. Nečistěte.
XU	Všeobecné promazání	Promažte všechny maznice, čepy, bovdeny atd.
	Chladicí systém	Zkontrolujte hustotu chladicí kapaliny. Tlaková zkouška systému každý rok.
XU	Chladič	Zkontrolujte a očistěte vnější povrchy. Pokud je vystaven silným vlivům, čistěte častěji používání.
S	Řízení	Zkontrolujte. Promažte.
XU	Přední odpružení	Promažte. Zkontrolujte upevňovací prvky.
XU	Zadní zavěšení	Promažte. Zkontrolujte upevňovací prvky.
XU	Mechanismus řazení	Zkontrolujte, namažte, je-li třeba, seřidte.
XU/S	Těleso škrticí klapky / lanko plynu	Zkontrolujte. Vyčistěte. Promažte.

### PROHLÍDKA 100 HODIN / 12 MĚSÍCŮ / 1600 KM

POLOŽKA		POZNÁMKY
XU	Olej v předním diferenciálu	Zkontrolujte hladinu. Měňte každý rok, pokud není dosažen hodinový nebo kilometrový interval.
XU	Olej v zadním diferenciálu	Zkontrolujte hladinu. Měňte každý rok, pokud není dosažen hodinový nebo kilometrový interval.
XU	Motorový olej / olejový filtr	Vyměňte každý rok nezávisle na tom, zda je nebo není dosažen interval naježděných hodin nebo kilometrů.
XU S	Hnací řemen CVT	Zkontrolujte. V případě potřeby vyměňte. Zeptejte se na o servis u prodejce.
S	Pohon a hnací ústrojí CVT řemenice	Vyčistěte a zkontrolujte řemenice. Vyměňte opotřebované díly. Požádejte prodejce o servis.
	Palivový filtr a hadice	Zkontrolujte vedení a stav. Vyměňte filtr a vysokotlaké hadice každé 4 roky.
	Chladicí hadice	Zkontrolujte vedení a stav.
XU	Vúle ventilů	Zkontrolujte a podle potřeby seřidte. Zeptejte se na prodejce o servis.
S	Palivový systém	Zkontrolujte palivovou nádrž, uzávěr, palivové čerpadlo a relé paliv. čerpadla

## 16. ÚDRŽBA

	Zapalovací svíčka	Zkontrolujte. Pokud je opotřebovaná nebo zakarbonovaná, vyměňte ji.
<b>S</b>	Uchycení motoru	Zkontrolujte stav a dotažení.
	Výfukové potrubí a lapač jisker	Zkontrolujte. Vyčistěte lapač jisker.
<b>XU</b>	Elektroinstalace, pojistky, konektory, relé a kabely	Zkontrolujte vedení vodičů z hlediska opotřebení, bezpečnosti. Na konektory vystavené působení vody, bláta atd. naneste podle potřeby dielektrické mazivo.
<b>XU S</b>	Ložiska kol	Zkontrolujte, zda nejsou hlučná nebo uvolněná Vyměňte podle potřeby.
	Volnoběh	Zkontrolujte správné otáčky. Požádejte servis o seřízení, pokud jsou mimo specifikaci nebo nepravidelné.
<b>S</b>	Řízení / geometrie přední nápravy	Zkontrolujte systém řízení. Požádejte servis, je-li třeba oprava nebo seřízení.
<b>XU</b>	Výška pedálu nožní brzdy	Zkontrolujte. Vyměňte brzdové destičky, je-li třeba, seřídte výšku pedálu podle potřeby.

### PROHLÍDKA 200 HODIN /24 MĚSÍCŮ/ 3200 KM

POLOŽKA	POZNÁMKY
	Chladicí kapalina
	Měňte chladicí kapalinu každé 2 roky, pokud není dosažen hodinový nebo kilometrový interval.
<b>XU</b>	Brzdová kapalina
	Zkontrolujte, zda kapalina nezměnila barvu. Měňte každé dva roky.

## 16. ÚDRŽBA

---

### MAZÁNÍ

Kontrolujte a mažte všechny součásti v intervalech uvedených v tabulce pravidelné údržby, nebo častěji při náročném používání, například za mokra nebo v prašných podmínkách. Položky, které nejsou uvedeny v tabulce, by měly být mazány v obecných intervalech mazání.

<b>POLOŽKA</b>	<b>DOPORUČENÉ MAZIVO</b>
Motorový olej	MAXIMA ATV PREMIUM 10W40
Brzdová kapalina	Brzdová kapalina MAXIMA DOT 4
Olej předního diferenciálu	Převodový olej MAXIMA PREMIUM 80W90
Olej zadního diferenciálu	Převodový olej MAXIMA PREMIUM 80W90
Čepy zavěšení a pohyblivé části pohonného ústrojí (klouby a maznice)	MAXIMA Waterproof Grease

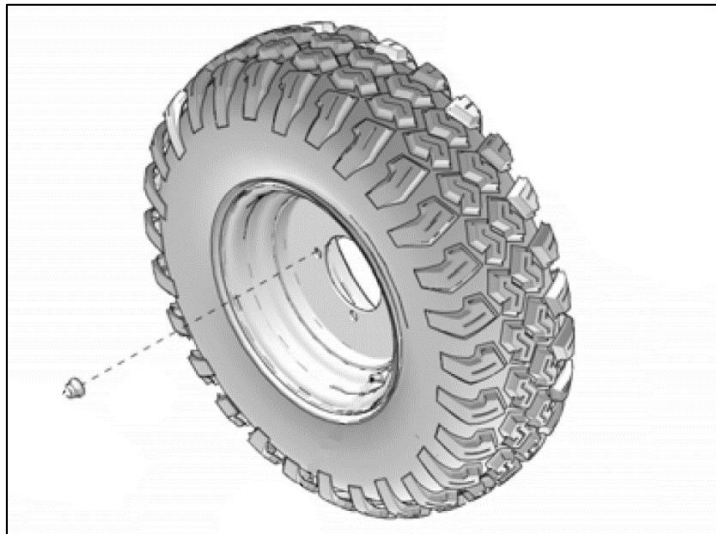
## 16. ÚDRŽBA

---

Matice kol by měly být příležitostně kontrolovány na utažení, nebo pokud byly povoleny z důvodu servisu, opravy nebo údržby.

### UTAHOVACÍ MOMENT MATIC KOL

	Šroub / Matice	Utahovací moment
Přední kola:	M10 x 1,25	40 Nm
Zadní kola:	M10 x 1,25	40 Nm



### Utažení ložisek kol

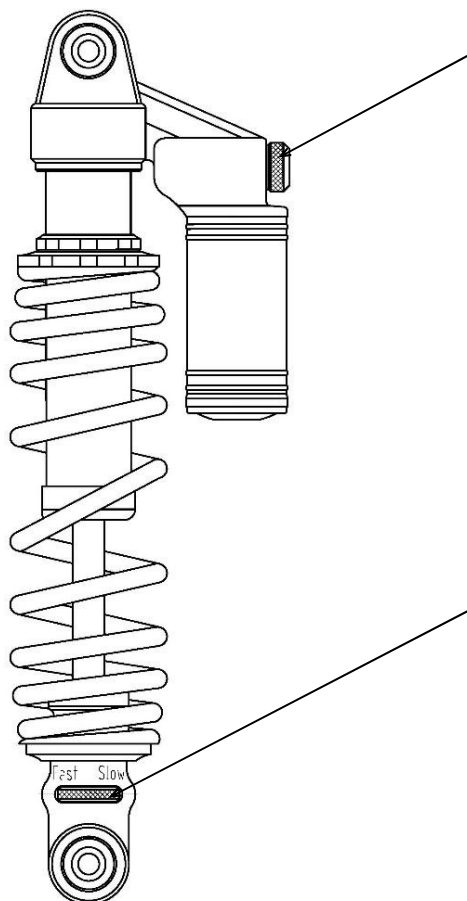
Dotážení matic nábojů kol je kritické pro bezpečnou jízdu. Tyto servisní práce musí provádět autorizovaný servis.

## 16. ÚDRŽBA

---

### NASTAVENÍ TLUMIČŮ

Nastavení tlumiče je znázorněno na diagramu.



Nastavení útlumu komprese

Otočením ovladače ve směru „Slow“ zvýšíte tlumicí sílu.

Otočením ovladače ve směru „Fast“ snížíte tlumicí sílu.

Nastavení útlumu odskoku

Otočením ovladače ve směru „Slow“ zvýšíte tlumicí sílu.

Otočením ovladače ve směru „Fast“ snížíte tlumicí sílu.

## 16. ÚDRŽBA

---



### VAROVÁNÍVAROVÁNÍ

Nesprávné nastavení řídítek nebo nedostatečné dotažení šroubů klem řídítek může způsobit omezení rejdu nebo povolení řídítek, což může vést ke ztrátě kontroly a možnému vážnému zranění nebo smrti.

---

#### Nastavení řídítek

Řídítka Vaší čtyřkolky jsou individuálně nastavitelná, aby se dala přizpůsobit výšce Vaší postavy nebo Vaším preferencím.

1. Demontujte kryt řídítek.
2. Povolte čtyři šrouby.
3. Nastavte řídítka do požadované polohy. Dbejte, aby řídítka při úplném otočení doleva nebo doprava nenarážela do palivové nádrže nebo jiné části stroje.



4. Utáhněte šrouby držáků řídítek utahovacím momentem 15 Nm.

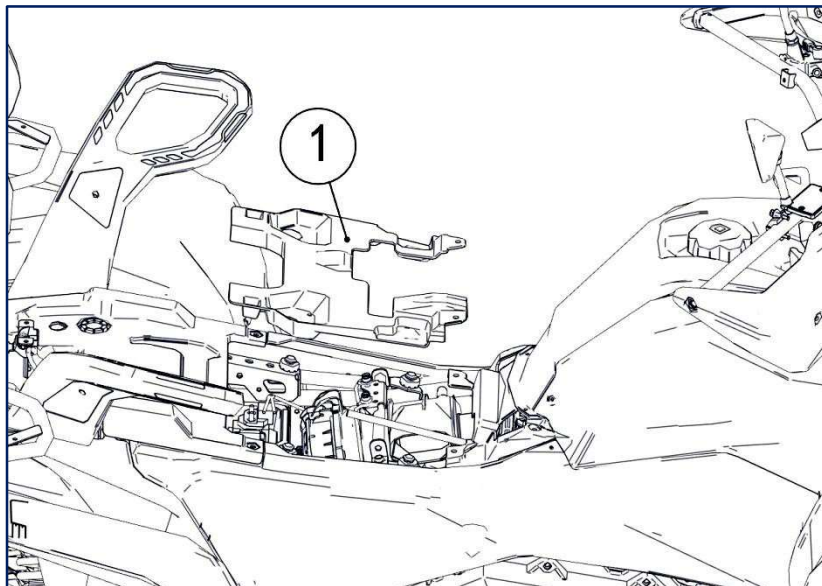
**POZNÁMKA:** Utáhněte šrouby držáků řídítek tak, aby mezery v přední a zadní části držáku řídítek byly stejné. Nestejně velké mezery mohou způsobit, že řídítka nebudou pevně dotažena, což může ohrozit bezpečnost.

## 16. ÚDRŽBA

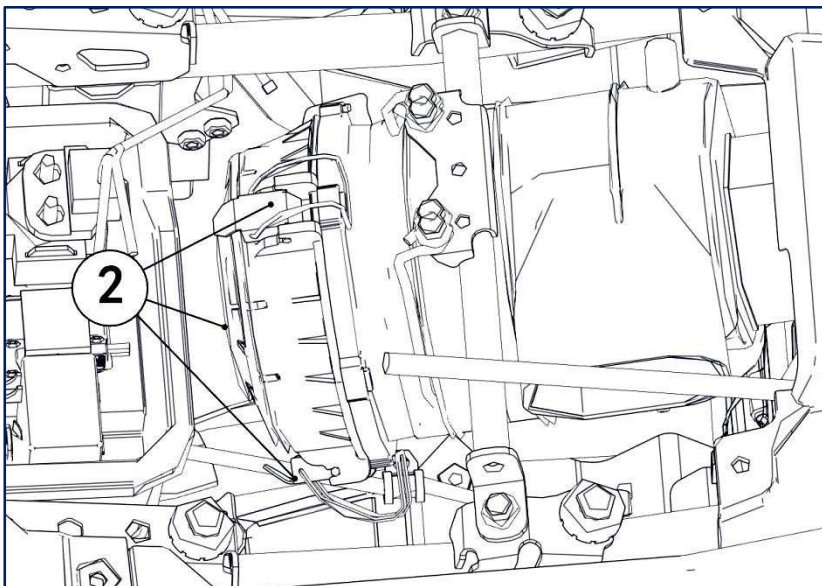
---

### ÚDRŽBA VZDUCHOVÉHO FILTRU

Vzduchový filtr kontrolujte v intervalech uvedených v tabulce pravidelné údržby. V extrémně prašných podmínkách je vzduchový filtr nutné měnit častěji. Přístup ke vzduchovému filtru je u pravého zadního kola.



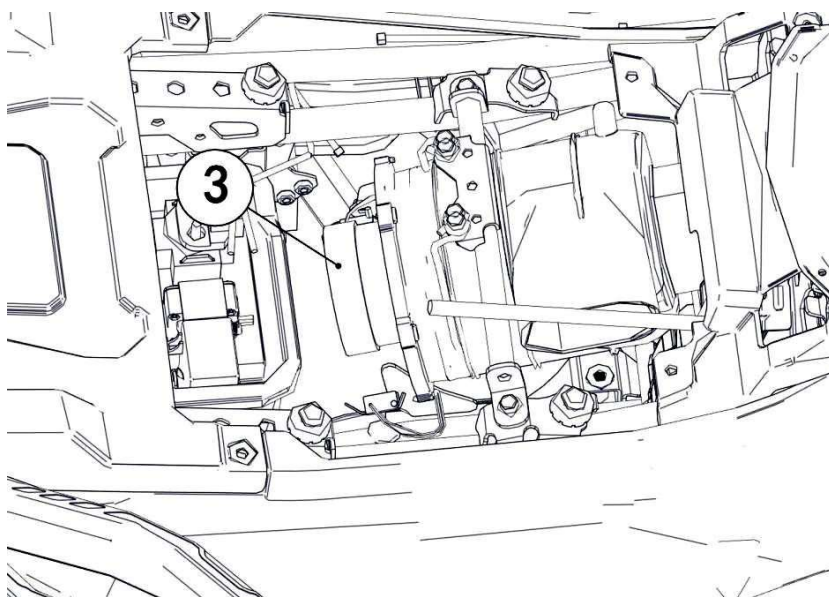
① Ochranný kryt rámu



② Spony krytu (x3)

## 16. ÚDRŽBA

---



③ Vzduchový filtr

1. Sejměte ochranný kryt rámu ①.
2. Uvolněte tři spony krytu ②.
3. Odjistěte kryt a opatrně jej vyjměte z filtrboxu.
4. Vyjměte vzduchový filtr ③.
5. Zkontrolujte, zda uvnitř ve filtrboxu nejsou olejové nebo vodní usazeniny. Případné usazeniny otřete čistým hadrem.

**Poznámka:**

Pokud je vzduchový filtr nasáklý palivem nebo olejem, je nutné jej vyměnit.

6. Zkontrolujte vzduchový filtr a v případě potřeby jej vyměňte.

**Poznámka:**

Nepokoušejte se čistit vzduchový filtr stlačeným vzduchem.

7. Vložte vzduchový filtr do filtrboxu a namontujte kryt filtrboxu zpět.

**Poznámka:**

Ujistěte se, že jsou výstupky správně umístěny do závěsu. Ujistěte se, že O-kroužek je správně nainstalován uvnitř víka.

8. Zajistěte spony krytu.

## 16. ÚDRŽBA

---

### BRZDOVÝ SYSTÉM

#### VAROVÁNÍ

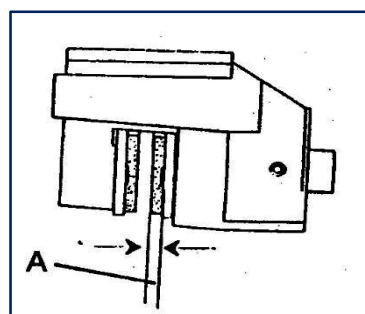
Po otevření nádoby s brzdovou kapalinou použijte pouze potřebné množství a zbytek brzdové kapaliny zlikvidujte. Nepoužívejte ani neskladujte načatou láhev s brzdovou kapalinou. Brzdová kapalina je hygroskopická, což znamená, že rychle absorbuje vlhkost ze vzduchu. Tím dochází ke snížení bodu varu brzdové kapaliny, což může způsobit předčasné vadnutí brzd a možné vážné zranění.

---

#### Přední brzda

Přední brzda je hydraulická kotoučová brzda ovládaná stlačením páčky na řídítkách. Tato brzda je samoregulační a nevyžaduje žádné seřizování. Pro udržení brzdového systému v dobrém provozním stavu se doporučují následující kontroly. Jak často je třeba je kontrolovat, závisí na způsobu jízdy a druhu používání.

- Udržujte správnou hladinu kapaliny v brzdové nádobce. Normální funkce membrány v nádobce spočívá v tom, že při poklesu hladiny kapaliny se vysouvá směrem do nádoby. Pokud je hladina kapaliny nízká a membrána není vysunutá, znamená to netěsnost a membránu je nutné vyměnit. Při každém povolení nebo sejmutí krytu nádoby vždy naplňte nádobku podle pokynů, aby byla zajištěna správná funkce membrány. Používejte brzdovou kapalinu DOT 4.
- Zkontrolujte těsnost brzdového systému.
- Zkontrolujte, zda brzda nemá příliš velký zdvih nebo zda páčka není při stisknutí měkká.
- Zkontrolujte opotřebení, poškození a vůli brzdových destiček.
- Zkontrolujte povrch a stav kotoučů.
- Destičky je nutné vyměnit, je-li tloušťka obložení 1 mm, viz obr. (A).



#### Nožní brzda

- Nožní brzda je hydraulická kotoučová, která se aktivuje nožním pedálem. Tato brzda je samoregulační a nevyžaduje žádnou údržbu kromě pravidelné kontroly opotřebení destiček.
- Destičky je nutné vyměnit, je-li tloušťka obložení 1 mm, viz obr. (A).
- Kontrolujte, zda brzdové kotouče a destičky nemají nadměrně opotřebovaný povrch.

## 16. ÚDRŽBA

---

### Kontrola hladiny brzdové kapaliny

Pokud je brzdové kapaliny málo, může se do systému dostat vzduch. To může způsobit selhání brzd. Před jízdou zkontrolujte, zda je brzdová kapalina nad značkou minimální hladiny, a v případě potřeby ji doplňte. Nízká hladina brzdové kapaliny může znamenat opotřebené brzdové destičky a/nebo netěsnost brzdového systému. Je-li hladina brzdové kapaliny nízká, zkontrolujte opotřebenění brzdových destiček a těsnost brzdového systému.



### Přední brzda:

Zkontrolujte hladinu brzdové kapaliny v brzdové nádobce na řídítkách.

### Zadní brzda (nožní brzda):

Vyjměte přední servisní kryt a zkontrolujte hladinu kapaliny v nožní brzdě.

- Při kontrole hladiny brzdové kapaliny se ujistěte, že je nádobka brzdové kapaliny ve vodorovné poloze.
- Používejte pouze doporučenou brzdovou kapalinu. V opačném případě může dojít k poškození pryžových těsnění, což může způsobit únik brzdové kapaliny a špatný brzdný výkon.
- Doplňte stejný typ brzdové kapaliny. Míchání brzdových kapalin může mít za následek škodlivou chemickou reakci, která se projeví zhoršením brzdného výkonu.
- Při doplňování brzdové kapaliny dávejte pozor, aby se do nádoby brzdové kapaliny nedostala voda. Voda výrazně snižuje bod varu brzdové kapaliny a může způsobit její odpařování.
- Brzdová kapalina může poškodit lakované povrchy nebo plastové díly. Rozlitou kapalinu vždy ihned otřete.
- Pokud hladina brzdové kapaliny klesne, nechte brzdový systém zkontrolovat v autorizovaném servisu Linhai.

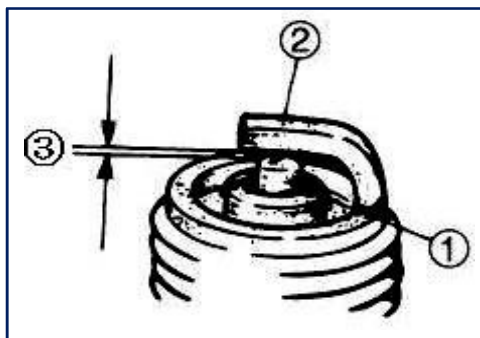
### Kontrola vůle plynové páčky:

1. Zatáhněte parkovací brzdu.
2. Zařaďte neutrál, nastartujte motor a důkladně jej zahřejte.
3. Začněte pomalu přidávat plyn a změřte pohyb páky škrticí klapky, než se začnou zvyšovat otáčky motoru. Tato vůle by měla být 1,5 - 3 mm.

## 16. ÚDRŽBA

---

### ZAPALOVACÍ SVÍČKA



Vzdálenost elektrod ③:  
0,8-0,9 mm

Standardní zapalovací svíčka:  
**NGK DPR8EA-9**

Zkontrolujte:

- Barvu porcelánového izolátoru ①.  
Neobvyklé zbarvení: Vyměňte.  
Normální barva izolátoru: středně až světle hnědá.
- Elektrodu ②  
Opatřebená/poškozená: Vyměňte.  
Vyčistěte.
- Zapalovací svíčka  
Vyčistěte drátěným kartáčem;  
vyměňte.

Změřte:

- Vzdálenost elektrod ③.  
Mimo specifikaci: upravte mezeru.

### Demontáž a výměna zapalovací svíčky



Nikdy se nepokoušejte vyjmout zapalovací svíčku, když je motor horký.  
Horký motor, výfukový systém a svíčka mohou způsobit vážné popáleniny.

---

1. Zapalovací svíčku vyjměte vyšroubováním proti směru hodinových ručiček.
2. Při montáži utáhněte zapalovací svíčku utahovacím momentem **23 Nm**.

## 16. ÚDRŽBA

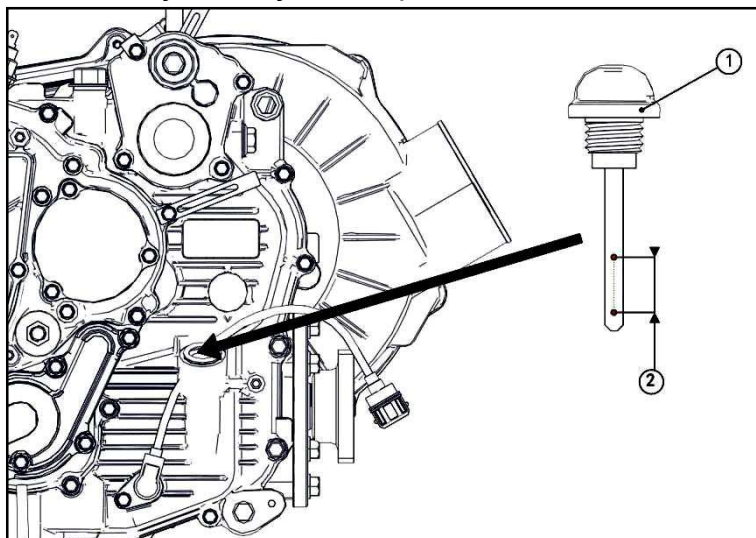
---

### MOTOROVÝ OLEJ

#### KONTROLA MOTOROVÉHO OLEJE

**Poznámka:**

Hladinu oleje udržujte v bezpečném rozmezí na měrce. Nepřepřlňujte.



1. Postavte vozidlo na rovný povrch.
2. Vyjměte měrku ① a otřete ji do sucha čistým hadříkem.
3. Vložte měrku do otvoru (nezašroubovávejte ji!).
4. Vyjměte měrku a zkontrolujte, zda je hladina oleje v bezpečném rozmezí ②.
5. Je-li třeba, doplňte doporučený olej.
6. Našroubujte měrku zpět.



#### **UPOZORNĚNÍ**

Příliš vysoká nebo nízká hladina oleje může ovlivnit správný chod motoru. Ujistěte se, že olejová hladina zůstává mezi horní a dolní ryskou měrky.

---

#### **VÝMĚNA MOTOROVÉHO OLEJE A OLEJOVÉHO FILTRU**

Motorový olej a olejový filtr nechte vyměnit v autorizovaném servisu Linhai v intervalech uvedených v tabulce pravidelné údržby. V servise Vám zároveň vymění i olejový filtr.

## **16. ÚDRŽBA**

---

### **OLEJ V PŘEDNÍM A ZADNÍM DIFERENCIÁLU**

Vzhledem ke specifickému způsobu konstrukce, kdy je pro správné určení hladiny oleje nutné olej z diferenciálu nejprve vypustit a pak znovu naplnit, doporučujeme provádět kontrolu a výměnu oleje v předním a zadním diferenciálu v autorizovaném servisu Linhai v intervalech uvedených v tabulce pravidelné údržby.

## 16. ÚDRŽBA

### KOLA A PNEUMATIKY

#### VAROVÁNÍ

Jízda s opotřebovanými, nesprávně nahuštěnými, neschválenými nebo nesprávně namontovanými pneumatikami ovlivňuje jízdní chování a ovladatelnost vozidla, což může způsobit nehodu s následkem vážného zranění nebo smrti. Dodržujte níže uvedená bezpečnostní opatření, abyste těmto situacím předešli.

#### Důležitá bezpečnostní opatření

Udržujte správný tlak v pneumatikách podle níže uvedené tabulky. Nesprávné huštění pneumatik může ovlivnit ovladatelnost čtyřkolky. Nepoužívejte neschválené pneumatiky. Použití pneumatik nestandardních rozměrů nebo typu může ovlivnit ovladatelnost čtyřkolky. Ujistěte se, že jsou kola správně namontována. Pokud jsou kola nesprávně namontována, může to mít vliv na ovladatelnost vozidla a opotřebení pneumatik.

Tlak v pneumatikách	
Přední	Zadní
48 kPa (0,48 bar)	48 kPa (0,48 bar)

#### Demontáž kol

1. Vypněte motor, zařaďte rychlost a zabrzděte parkovací brzdou.
2. Částečně povolte matice kol.
3. Zvedněte bok vozidla umístěním vhodného stojanu pod rám stupaček.
4. Vyšroubujte matice kola a kolo vyjměte.

#### Montáž kol

1. Se zařazeným převodem a zabrzděnou parkovací brzdou nasadte kolo ve správné poloze na náboj kola. Ujistěte se, že ventilek směřuje ven a směrové šipky na pneumatice odpovídají směru otáčení při jízdě dopředu.
2. Našroubujte matice kol a utáhněte je.
3. Spusťte vozidlo na zem.
4. Utáhněte matice kol podle specifikací v části **Utahovací moment matic kol** na str. 91.

## 16. ÚDRŽBA

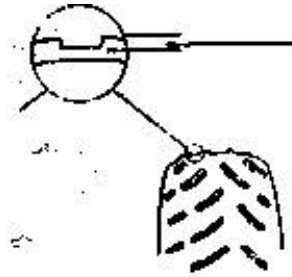
---

### Kontrola pneumatik

Při výměně pneumatiky vždy používejte rozměr a typ pneumatik uvedený ve Specifikacích v této příručce nebo v technickém průkazu vozidla.

### Hloubka dezénu pneumatiky

Pneumatiky vyměňte vždy, když je hloubka dezénu 3 mm nebo menší. Ojeté pneumatiky snižují trakci a ovladatelnost, čímž zvyšují riziko prokluzu nebo ztráty stability, což může ohrozit vaši bezpečnost při jízdě. Pro optimální výkon a bezpečnost měňte pneumatiky vždy v páru nebo jako kompletní sadu.



## 16. ÚDRŽBA

---

### OSVĚTLENÍ



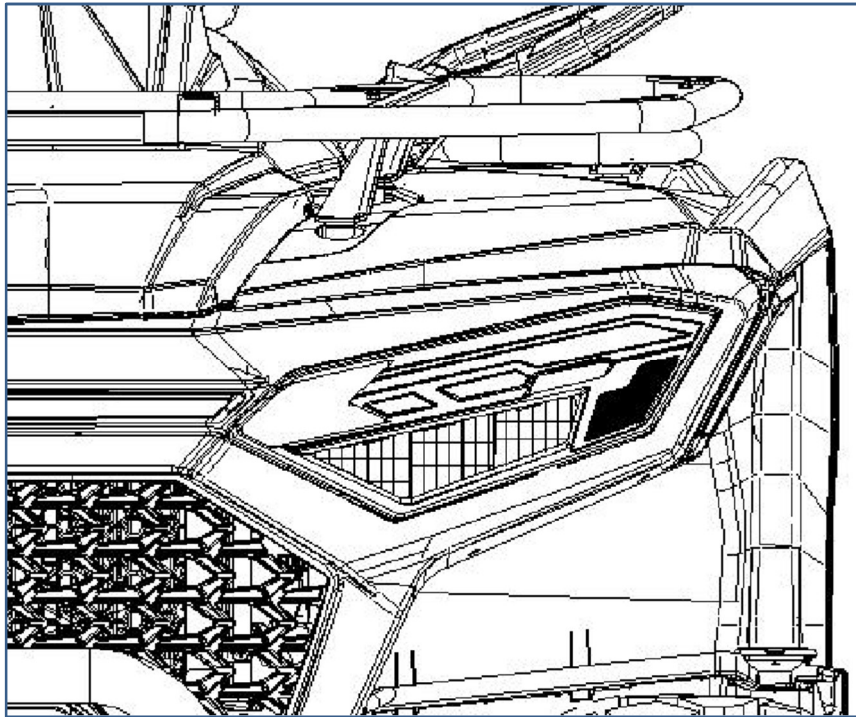
#### **VAROVÁNÍVAROVÁNÍ**

Přední a zadní světla udržujte v čistotě. Snížená viditelnost kvůli znečištěným světlům zvyšuje riziko nehody, která může způsobit vážné zranění nebo smrt.

---

### Výměna LED světlometů

Toto vozidlo je vybaveno LED světlometry, které nejsou opravitelné. Pokud dojde k poškození nebo ztrátě funkčnosti některého světla, je nutné vyměnit celé světlo jako celek. obraťte se na autorizovaný servis Linhai.

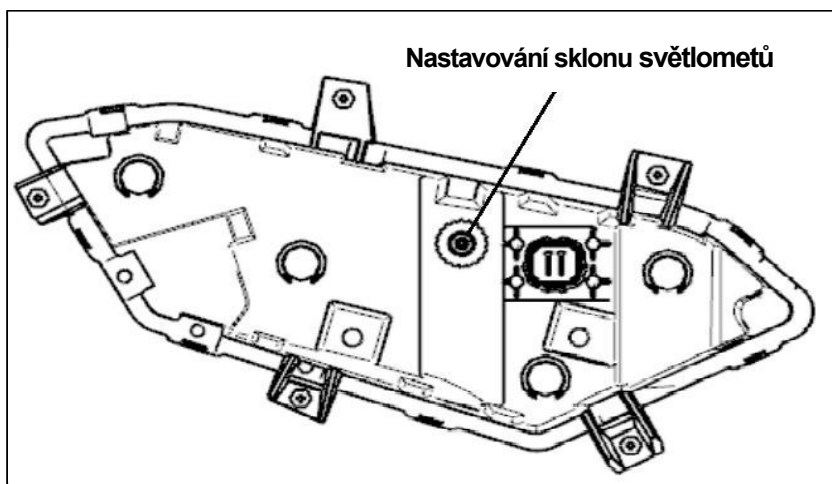


## 16. ÚDRŽBA

### Seřízení sklonu světlometů

#### **VAROVÁNÍ**

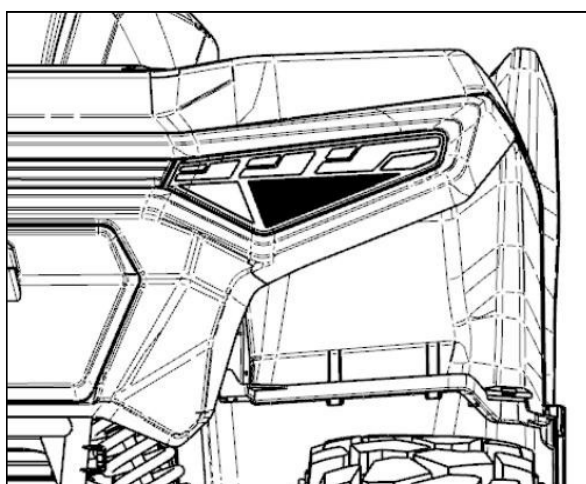
Doporučujeme, aby seřízení světlometů provedl autorizovaný servis.  
Otáčením seřizovacích šroubů zvyšujete nebo snižujete světelný paprsek.



1. Chcete-li světelný paprsek snížit, otáčejte seřizovacím kolečkem proti směru hodinových ručiček.
2. Chcete-li světelný paprsek zvýšit, otáčejte seřizovacím kolečkem ve směru hodinových ručiček.

### Výměna zadních/brzdových světel

Toto vozidlo je vybaveno LED zadními a brzdovými světly, které nejsou opravitelné. Pokud dojde k poškození nebo ztrátě funkčnosti některého světla, je nutné vyměnit celé světlo. Navštivte autorizovaný servis Linhai.



## 16. ÚDRŽBA

---

### ČIŠTĚNÍ ČTYŘKOLKY

Udržování čtyřkolky v čistotě prodlouží její životnost.

#### Mytí

K mytí čtyřkolky nikdy nepoužívejte vysokotlakou vodní myčku. Tlak vody může poškodit ložiska kol, těsnění převodovky, panely karoserie, brzdy, výstražné štítky; voda se může dostat do motoru, displeje nebo výfukového systému. Nejlepším a nejšetrnějším způsobem mytí čtyřkolky je zahradní hadice a jemné mýdlo s vodou. Používejte profesionální mycí prostředky - nejprve vyčistěte horní část karoserie a jako poslední spodní části stroje. Povrchy často oplachujte vodou a osušte jelenicí, abyste zabránili vzniku vodních map.

**POZNÁMKA:** Pokud jsou výstražné štítky poškozené, obraťte se na svého prodejce ohledně náhradních.

#### Voskování a leštění

Vaši čtyřkolku lze voskovat jakýmkoli neabrazivním automobilovým voskem. Hrubé abrazivní přípravky mohou poškodit plast nebo povrchovou úpravu karoserie.



### UPOZORNĚNÍ

Některé výrobky, včetně přípravků proti hmyzu a jiných chemikálií, mohou poškozovat plastové povrchy. Při používání těchto výrobků zabraňte jejich kontaktu s povrchem vozidla.

### ULOŽENÍ ČTYŘKOLKY



### UPOZORNĚNÍ

Během uložení vozidla nestartujte motor. Narušili byste tím vnitřní ochranný film na válcích – viz níže.

**Čištění** -- čtyřkolku důkladně vyčistěte.

**Palivo** -- Při dlouhodobém uložení je nejlepší palivovou nádrž úplně vypustit. Při opětovném startování čtyřkolky se ujistěte, že je v nádrži dostatek paliva (že palivoměr ukazuje více než jeden segment).

**Výměna motorového oleje a olejového filtru** -- Zahřejte motor a vyměňte olej a olejový filtr.

## 16. ÚDRŽBA

---

**Vzduchový filtr/airbox** -- Zkontrolujte a vyčistěte/vyměňte vzduchový filtr. Vyčistěte vnitřek airboxu, vypusťte hadičku odvodu kondenzátu.

**Kontrola hladin provozních kapalin** -- Zkontrolujte hladiny provozních kapalin a v případě potřeby vyměňte: olej v diferenciálech, chladicí kapalinu, brzdovou kapalinu (výměna každé dva roky nebo podle potřeby, pokud kapalina vypadá tmavá nebo znečištěná).

**Ochrana válce před korozi**- Nastříkejte do válce jemný olej otvorem pro zapalovací svíčku.

**Kontrola a promazání bovdenu** - Zkontrolujte všechny bovdeny a promažte je.

**Baterie** -- Vyjměte baterii a uložte ji na suchém místě. Na šrouby svorek a svorky naneste dielektrickou vazelínu. Nabíjejte baterii každý měsíc.

**Prostor pro uložení / plachta** -- Zkontrolujte tlak v pneumatikách a bezpečně podepřete čtyřkolku, s pneumatikami cca 2,5-5 cm nad zemí. Ujistěte se, že je prostor, kde je čtyřkolka uložena, je dobře větraný. Přikryjte stroj prodyšnou plachtou na čtyřkolku.

**POZNÁMKA:** Nepoužívejte plachty z plastových materiálů ani plachty s neprodyšnou povrchovou úpravou. Neumožňují dostatečné větrání, aby se zabránilo kondenzaci, a mohou podporovat korozi a oxidaci.

### PŘEPRAVA ČTYŘKOLKY

Při přepravě čtyřkolky dodržujte následující opatření:

1. Vypněte motor a vyjměte klíč ze zapalování.
2. Ujistěte se, že je řádně namontované víčko palivové nádrže, olejová měrka a sedlo.
3. Pomocí vhodných popruhů pevně připoutejte rám čtyřkolky k vozidlu nebo přívěsu, ve kterém čtyřkolku přepravujete.
4. Zařaďte převod a zabrzděte parkovací brzdu.

## 17. ŘEŠENÍ PROBLÉMŮ

Tato kapitola poskytuje pokyny, které vám pomohou identifikovat běžné problémy při provozu vozidla. Diagnostika složitějších problémů však může vyžadovat odborné znalosti kvalifikovaného technika. Pokud není řešení zřejmé, obraťte se na autorizovaného prodejce Linhai.

### Nesprávná jízda - Opotřebenění a pálení hnacího řemene

Možné příčiny	Řešení
Nedostatečné zahřátí motoru za nízkých venkovních teplot	Zahřívejte motor alespoň 5 minut na neutrálu. S citem přidávejte plyn v krátkých dávkách (asi 1/8 plynu) 5 až 7krát, aby se řemen stal pružnějším a ohebnějším a nedocházelo k jeho pálení.
Pomalé nebo váhavé přidávání plynu a tím špatné spínání spojky	Přidávejte plyn rozhodně a efektivně pro rychlé sepnutí řemenic variátoru.
Zapadnutí v blátě nebo ve sněhu	Zařaďte pomalý převod L a pro správné sepnutí řemenic s opatrností přidejte plyn agresivněji. <b>VAROVÁNÍ:</b> Přílišné přidání plynu může způsobit ztrátu kontroly a převrácení vozidla.
Vyjíždění na velkou překážku ze zastavení	Zařaďte pomalý převod L a pro správné sepnutí řemenic s opatrností přidejte plyn agresivněji. <b>VAROVÁNÍ:</b> Přílišné přidání plynu může způsobit ztrátu kontroly a převrácení vozidla.

### Vybitá baterie

Možná příčina	Řešení
Startování motoru po delší dobu.	Viz kapitola „8. Startování motoru“. Zkontrolujte palivový / vzduchový / zapalovací / a kompresní systém.
Ponechání zapnutého klíčku při parkování čtyřkolky	Při zastavení motoru ihned vypněte hlavní vypínač zapalování.



## VAROVÁNÍ

Tato čtyřkolka je vybavena EFI systémem. Pokud má baterie napětí pod 12,6 V, motor nenastartuje.

## 17. ŘEŠENÍ PROBLÉMŮ

### POZNÁMKA:

Následující tabulka nepokrývá všechny možné příčiny potíží. Měla by však sloužit jako vodítko při odstraňování závad. Při kontrole, seřizování a výměně dílů postupujte podle příslušného postupu. Seřízení a výměnu součástí musí provést autorizovaný servis Linhai.

<b>OBTÍŽNÉ STARTOVÁNÍ</b>	
<b>PALIVOVÝ SYSTÉM</b>	
<b>Palivová nádrž</b>	
<ul style="list-style-type: none"><li>• Prázdná</li><li>• Ucpané odvětrání palivové nádrže</li><li>• Znehodnocené palivo nebo voda v palivu nebo nečistoty v palivu</li><li>• Ucpaný palivový filtr</li><li>• Nesprávný tlak paliva</li></ul>	<ul style="list-style-type: none"><li>• Natankujte</li><li>• Vyčistěte nebo vyměňte odvětrávací vedení</li><li>• Vyměňte palivo, vyčistěte palivový systém</li><li>• Vyměňte palivový filtr</li><li>• Navštivte autorizovaný servis</li></ul>
<b>Těleso škrticí klapky</b> <ul style="list-style-type: none"><li>• Nesprávně připojené konektory</li></ul>	<b>Čistič vzduchu</b> <ul style="list-style-type: none"><li>• Zanesený vzduchový filtr</li><li>• Nesprávně namontovaný čistič vzduchu</li></ul>
<b>KOMPRESSE</b>	
<b>Válec a hlava válců</b> <ul style="list-style-type: none"><li>• Slabá jiskra zapalovací svíčky</li><li>• Povolená hlava válce</li><li>• Poškozené těsnění hlavy válce</li><li>• Poškozené těsnění válce</li><li>• Opotřebovaný, poškozený nebo zadřený válec</li></ul>	<b>Ventilový rozvod</b> <ul style="list-style-type: none"><li>• Nesprávné vůle ventilů</li><li>• Netěsnící ventily</li><li>• Ventil(y) nedosedají správně</li><li>• Nesprávné časování ventilů</li><li>• Poškozená pružina ventilu</li><li>• Zadřený ventil</li></ul>
<b>Píst a pístní kroužek</b> <ul style="list-style-type: none"><li>• Opotřebovaný píst</li><li>• Opotřebovaný, unavený nebo zlomený pístní kroužek</li><li>• Zadřený pístní kroužek</li><li>• Zadřený nebo poškozený píst</li></ul>	

## 17. ŘEŠENÍ PROBLÉMŮ

<b>ZAPALOVACÍ SYSTÉM</b>	
<b>Baterie</b> <ul style="list-style-type: none"> <li>• Nedostatečně nabitý akumulátor</li> <li>• Vadný akumulátor</li> </ul>	<b>Systém zapalování</b> <ul style="list-style-type: none"> <li>• Vadná řídicí jednotka zapalování</li> <li>• Vadná snímací cívka</li> <li>• Ulomený klínek alternátoru</li> </ul>
<b>Pojistka</b> <ul style="list-style-type: none"> <li>• Spálená, nesprávně zapojená</li> </ul>	
<b>Zapalovací svíčka</b> <ul style="list-style-type: none"> <li>• Nesprávná vzdálenost elektrod</li> <li>• Opotřebené elektrody</li> <li>• Přerušené elektrické spojení mezi zapalovací cívkou a svíčkou</li> <li>• Nesprávný tepelný rozsah svíčky</li> <li>• Vadná koncovka zapalovací svíčky</li> </ul>	<b>Vadné kontakty</b> <ul style="list-style-type: none"> <li>• Vadný hlavní vypínač</li> <li>• Vadný brzdový spínač</li> </ul>
<b>Zapalovací cívka</b> <ul style="list-style-type: none"> <li>• Poškozená nebo zkratovaná primární/sekundární cívka</li> <li>• Vadný vysokonapěťový kabel</li> <li>• Poškozené pouzdro zapalovací cívky</li> </ul>	<b>Elektrické vedení</b> <ul style="list-style-type: none"> <li>• Uvolněné svorky baterie</li> <li>• Uvolněné konektory</li> <li>• Špatné uzemnění</li> <li>• Porušený svazek kabelů</li> </ul>

<b>ŠPATNÝ VOLNOBĚH</b>	
<b>VSTŘIKOVÁNÍ EFI</b> <ul style="list-style-type: none"> <li>• Nesprávný tlak paliva</li> <li>• Ucpaný palivový filtr</li> <li>• Ucpaný vstřikovač paliva</li> </ul>	<b>Čistič vzduchu</b> <ul style="list-style-type: none"> <li>• Zanesený vzduchový filtr</li> </ul>
<b>Ventily</b> <ul style="list-style-type: none"> <li>• Nesprávně seřízené časování ventilů</li> <li>• Nesprávná vůle ventilů</li> </ul>	<b>Zapalovací systém</b> <ul style="list-style-type: none"> <li>• Vadná zapalovací svíčka</li> <li>• Vadný kabel vysokého napětí</li> <li>• Vadná zapalovací jednotka</li> <li>• Vadná snímací cívka</li> <li>• Vadná zapalovací cívka</li> </ul>

## 17. ŘEŠENÍ PROBLÉMŮ

<b>ŠPATNÝ VÝKON VE STŘEDNÍCH A VYSOKÝCH OTÁČKÁCH</b>	
<b>Čistič vzduchu</b> <ul style="list-style-type: none"> <li>• Zanesený</li> </ul>	
<b>VSTŘIKOVÁNÍ EFI</b> <ul style="list-style-type: none"> <li>• Nesprávný tlak paliva</li> <li>• Ucpaný palivový filtr</li> <li>• Ucpaný vstřikovač paliva</li> </ul>	

<b>ŠPATNÝ VÝKON VE VYSOKÝCH OTÁČKÁCH</b>	
<b>Zapalovací systém</b> <ul style="list-style-type: none"> <li>• Znečištěná zapalovací svíčka</li> <li>• Nesprávný tepelný rozsah svíčky</li> <li>• Vadná řídicí jednotka zapalování</li> <li>• Vadná snímací cívka</li> </ul>	<b>Komprese</b> <ul style="list-style-type: none"> <li>• Opotřebovaný válec</li> <li>• Opotřebované nebo zadřené pístní kroužky</li> <li>• Poškozené těsnění hlavy válce</li> <li>• Poškozené těsnění válce</li> <li>• Nánosy karbonu</li> <li>• Nesprávné ventilové vůle</li> <li>• Ventil(y) nedosedají správně</li> <li>• Chybné časování ventilů</li> </ul>
<b>Palivový systém</b> <ul style="list-style-type: none"> <li>• Ucpané odvodušnění palivové nádrže</li> <li>• Zanesený čistič vzduchu</li> <li>• Ucpaný palivový filtr</li> <li>• Nesprávný tlak paliva</li> </ul>	<b>Spojka</b> <ul style="list-style-type: none"> <li>• Viz " PROKLUZOVÁNÍ SPOJKY".</li> </ul>
<b>Motorový olej</b> <ul style="list-style-type: none"> <li>• Nesprávná hladina oleje (příliš nízká nebo příliš vysoká).</li> </ul>	<b>Zapalovací systém</b> <ul style="list-style-type: none"> <li>• Vadná zapalovací svíčka</li> <li>• Vadný vysokonapěťový kabel</li> <li>• Vadná řídicí jednotka zapalování</li> <li>• Vadná snímací cívka</li> <li>• Vadná zapalovací cívka</li> </ul>
<b>Ventilový systém</b> <ul style="list-style-type: none"> <li>• Nesprávná vůle ventilů</li> </ul>	

## 17. ŘEŠENÍ PROBLÉMŮ

PŘEHŘÁTÍ MOTORU	
<b>Zapalování</b> <ul style="list-style-type: none"> <li>• Nesprávná vzdálenost elektrod</li> <li>• Nesprávný tepelný rozsah zapalovací svíčky</li> <li>• Vadná řídicí jednotka zapalování</li> </ul>	
<b>Komprese</b> <ul style="list-style-type: none"> <li>• Nahromadění silných karbonových usazenin</li> <li>• Nesprávně časování ventilů</li> <li>• Nesprávná vůle ventilů</li> </ul>	
<b>Motorový olej</b> <ul style="list-style-type: none"> <li>• Nesprávná hladina motorového oleje</li> <li>• Nesprávná viskozita oleje (příliš vysoká)</li> <li>• Znehodnocený motorový olej</li> </ul>	

### Brzdy

- Brzda (brzdy) přibrzdí

PROBLÉMY SE SPOJKOU	
MOTOR BĚŽÍ, ALE VOZIDLO SE NEPOHYBUJE	
<b>Hnací řemen</b> <ul style="list-style-type: none"> <li>• Opotřebovaný / ohnutý / prokluzující</li> </ul>	<b>ŠPATNÝ VÝKON PŘI VYSOKÝCH RYCHLOSTECH</b> <b>Hnací řemen</b> <ul style="list-style-type: none"> <li>• Opotřebovaný</li> <li>• Olej na klínovém řemenu</li> </ul>
<b>Kluzáky / válečky variátoru</b> <ul style="list-style-type: none"> <li>• Opotřebované/poškozené</li> </ul>	
<b>Přítlačná pružina</b> <ul style="list-style-type: none"> <li>• Poškozená</li> </ul>	<b>Válečkové závaží</b> <ul style="list-style-type: none"> <li>• Opotřebované/špatná funkce primární/sekundární kladky</li> <li>• Opotřebované</li> </ul>
<b>Diferenciál/rozvodovka</b> <ul style="list-style-type: none"> <li>• Poškozená</li> </ul>	

## 17. ŘEŠENÍ PROBLÉMŮ

---

### PROKLUZOVÁNÍ SPOJKY

#### Pružiny závaží spojky

- Opotřebované/volné

#### CVT spojka

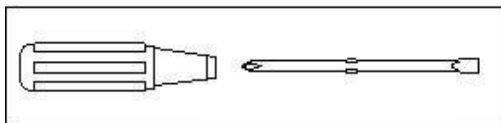
- Opotřebovaná/poškozená

#### Pohyblivý kotouč primární řemenice

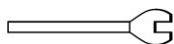
- Zadřený

ŠPATNÉ STARTOVÁNÍ	ŠPATNÝ BRZDNÝ VÝKON
<b>Hnací řemen</b> <ul style="list-style-type: none"><li>• Opotřebované přední ložisko řemenice</li><li>• Prokluzující/zaolejovaný hnací řemen</li></ul>	<ul style="list-style-type: none"><li>• Opotřebované brzdové destičky</li><li>• Opotřebovaný(é) brzdový(é) kotouč(e)</li><li>• Vzduch v brzdovém systému</li><li>• Únik brzdové kapaliny</li></ul>
<b>Pohyblivý kotouč primární řemenice</b> <ul style="list-style-type: none"><li>• Nesprávná funkce</li><li>• Poškozená</li></ul>	<ul style="list-style-type: none"><li>• Vadný hlavní brzdový válec</li><li>• Vadné těsnění u třmenu</li><li>• Povolný šroub brzdové hadice</li><li>• Poškozená(é) brzdová(é) hadice</li></ul>
<b>Přítlačná pružina</b> <ul style="list-style-type: none"><li>• Opotřebovaná/volná</li></ul>	<ul style="list-style-type: none"><li>• Mastné nebo zaolejované brzdové destičky</li><li>• Mastné nebo zaolejovaný brzdový kotouč (kotouče)</li></ul>
<b>Pohyblivý kotouč sekundární řemenice</b> <ul style="list-style-type: none"><li>• Nesprávná funkce</li><li>• Opotřebovaná drážka vodícího kolíku</li><li>• Opotřebovaný vodící kolík</li></ul>	
<b>CVT spojka</b> <ul style="list-style-type: none"><li>• Opotřebovaná/poškozená</li></ul>	

## **18. NÁŘADÍ DODANÉ S VOZIDLEM**



Oboustranný šroubovák



Nástroj pro demontáž plastových šroubů



Klíč na svíčky



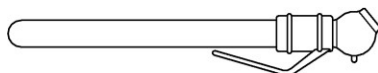
Stranový klíč 8 - 12 mm



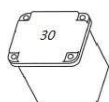
Stranový klíč 10 - 14 mm



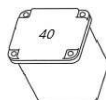
Klíč Torx T30



Nízkotlaký měřič tlaku pneumatik



Pojistka (30A, růžová)



Pojistka (40A, zelená)

## 19. SPECIFIKACE

### Linhai LandForce 550

<b>Rozměry a hmotnosti</b>		
D x Š x V	2395 x 1185 x 1390 mm	
Výška sedla	890 mm	
Rozvor kol	1470 mm	
Poloměr otáčení	3800 mm	
Světlá výška	270 mm	
Palivová nádrž	22 L	
Objem motorového oleje	2.2 L	
Hmotnost bez náplní	385 kg	
Nosiče - maximální zatížení	Vpředu: 10 kg Vzadu: 20 kg	
Nosnost (jezdec a užitečné zatížení)	180 kg	
Celková hmotnost (Maximální technicky přípustná hmotnost)	565 kg	
<b>Systém pohonu</b>		
Přední pneu	AT25 x 8-12	
Zadní pneu	AT25 x 10-12	
Tlak v pneumatikách (přední)	48,3 kPa	
Tlak v pneumatikách (zadní)	48,3 kPa	
<b>Brzdový systém</b>		
Brzdy	Přední brzda	Dvojitá hydraulická kotoučová
	Zadní brzda	Dvojitá hydraulická kotoučová
Parkovací brzda	Mechanická kotoučová	
<b>Zavěšení</b>		
Přední	Nezávislé zavěšení s dvojitými A-rameny	
Zadní	Nezávislé zavěšení s dvojitými A-rameny	
Odpružení	Hydraulické tlumiče a vinuté pružiny	

## 19. SPECIFIKACE

<b>Motor</b>	
Typ motoru	Kapalinou chlazený čtyřtaktní jednoválec, SOHC
Objem	493 cm <sup>3</sup>
Vrtání x zdvih	87,5 x 82 mm
Kompresní poměr	10.2 : 1
Maximální výkon	26,1 kW / 6250 ot/min
Maximální točivý moment	42,6 Nm / 5000 ot/min
Chlazení	Kapalinou
Palivový systém	Bosch® EFI
Startování	Elektrické
Převodovka	Automatická CVT; L/H/N/R/P
Maximální rychlost	60 km/h
Systém pohonu	2WD/4WD/4WD/F-Lock

<b>Elektrický systém</b>			
Akumulátor		12V 30Ah (12V 20Ah pro modely bez EPS)	
Světlomety - dálková světla		LED x2	
Světlomety – potkávací světla		LED x2	
Přední obrysová světla		LED x2	
Přední směrová světla		LED x2	
Brzdová/koncová světla		LED x2	
Zadní směrová světla		LED x2	
Pojistky	Signál B	15 A	V pojistkové skříňce
	12V zásuvka	15 A	
	Osvětlení	15 A	
	EFI	15 A	
	VENTILÁTOR	15 A	
	Palivové čerpadlo	10 A	
	Signál A	10 A	
	EFI	5 A	
	Hlavní pojistka	30 A	
	EPS	40 A	
	Regulátor	30 A	

---

**Oficiální distributor:**



## **ASP Group s.r.o.**

Staroplzenecká 290

326 00 Letkov

Česká republika

Tel: +420 378 21 21 21

[info@aspgroup.cz](mailto:info@aspgroup.cz)

[www.aspgroup.eu](http://www.aspgroup.eu)

Společnost Linhai Power Machinery Group Co.,Ltd. si vyhrazuje právo na změnu specifikací a designu výrobku bez předchozího upozornění. V případě dotazů se obraťte na místního prodejce Linhai.

© Copyright 2025 ASP Group s.r.o.

Všechna práva vyhrazena. Žádná část této příručky nesmí být reprodukována, přetištěna, uložena v systémech zpracování dat nebo přenášena v jakékoli formě nebo elektronickými, mechanickými, fotografickými či jinými prostředky, přepisována, překládána, upravována, zkracována nebo šířena vcelku nebo po částech bez předchozího výslovného písemného souhlasu společnosti ASP Group s.r.o.