

NÁVOD K OBSLUZE A ÚDRŽBĚ ČTYŘKOLKY

LINHAI 650L 4x4 ProMax



T3b



© ASP Group s.r.o. 2023

Oficiální dovozce:
ASP Group s.r.o.
Staropltzenecká 290
326 00 Letkov
tel.: +420 378 21 21 21
info@aspgroup.cz
www.aspgroup.cz

Vážený zákazníku,

blahopřejeme Vám k zakoupení čtyřkolky Linhai 650 ProMax 4x4. V tomto návodu naleznete veškeré informace důležité pro řádný provoz, obsluhu a údržbu tohoto stroje k zajištění dlouhodobé spokojenosti a bezpečnosti. Návod také obsahuje pokyny důležité pro Vaši bezpečnost. Najdete v něm základní technické informace, pokyny k jízdě, ovládání a údržbě Vaší nové čtyřkolky. Pro Vaši bezpečnost si pečlivě prostudujte všechny informace, pokyny a varování v tomto návodu i na štítcích Vaší čtyřkolky, porozumějte jim a dodržujte jejich instrukce.

Návod obsahuje aktuální informace platné v době tisku. Společnost Linhai neustále zdokonaluje kvalitu a technické parametry svých čtyřkolek, a proto se mohou vyobrazení a některé specifikace lišit od informací uvedených v návodu. Budete-li mít k návodu, k Vaší čtyřkolce, k její funkci nebo údržbě jakékoliv dotazy, obraťte se prosím na autorizovaného dealera značky Linhai.

Tento návod obsahuje pokyny důležité pro vaši bezpečnost. Najdete v něm základní technické údaje, pokyny k jízdě, ovládání a údržbě Vaší nové čtyřkolky. Pro vaši bezpečnost si všechny informace, pokyny a varování v tomto návodu i na štítcích Vaší čtyřkolky pečlivě prostudujte a dodržujte je.

Používejte pouze originální náhradní díly

Pro zachování původních vlastností a vysoké životnosti Vašeho stroje používejte pouze originální náhradní díly Linhai. Zajistíte tak dlouhodobě bezpečný provoz a maximální životnost Vaší čtyřkolky. Používání neoriginálních náhradních dílů a příslušenství, a neodborné zásahy na stroji mohou mít za následek snížení bezpečnosti a životnosti čtyřkolky, ohrožení osob, a mohou mít vliv i na vyřizování nároku na záruku.

NEDODRŽENÍ VAROVÁNÍ MŮŽE MÍT ZA NÁSLEDEK VÁŽNÉ ZRANĚNÍ NEBO I SMRT.

Mějte na paměti, že pokud čtyřkolku dobře neovládáte, k nárazu nebo převrácení může dojít velmi rychle, dokonce i během základních manévrů jako otáčení, jízda do kopce nebo přes překážky.

Tento návod vždy ponechávejte ve čtyřkolce.

Přejeme Vám mnoho spokojených kilometrů bez nehod a šťastnou jízdu.

Zvláště důležité informace jsou v návodu vyznačeny následujícím způsobem:



Tento varovný symbol znamená: **POZOR! VAŠE BEZPEČNOST MŮŽE BÝT OHROŽENA!**



Nedodržení těchto pokynů může vést k vážnému zranění nebo smrti obsluhy, jezdce, okolostojících osob nebo osoby kontrolující nebo opravující čtyřkolku.



Tento symbol označuje úkony, při jejichž nedodržení by mohlo dojít k poškození čtyřkolky.



POZNÁMKA obsahuje informace, které vysvětlují nebo usnadňují danou činnost.

VAROVÁNÍ: Při nedostatku zkušeností může být jízda na čtyřkolce nebezpečná!

Obsah

BEZPEČNOST

Bezpečnostní informace	4
Bezpečnostní varování	5
Bezpečnostní a varovné štítky	6
Varování před nebezpečím	11
Bezpečná jízda	18
Oblečení a výbava	18
Kontrola před jízdou	19

JÍZDA NA ČTYŘKOLCE.....20

Startování motoru	20
Brzdění / zastavení	20
Záběh.....	21
Aktivní způsob jízdy	21
Jízda s nákladem	28
Jízda s přívěsem	29
Co vozit s sebou.....	31

PROVOZ

Ovládací prvky	32
Spínací skříňka	32
LCD displej.....	33
Páčka plynu.....	35
Brzdy	35
Sedadlo	37
Řazení a řadicí páka	37
Pohon 2WD/4WD/4WD LOCK.....	38
Benzín a olej	41
Výfukový systém	41
Chladicí systém.....	42

SERVIS A ÚDRŽBA

Tabulka pravidelné údržby.....	44
Nastavení řídítek.....	48
Mazání	48
Výměna motor. oleje a filtru	48
Olej v zadní rozvodovce.....	48
Olej v předním diferenciálu	48
Brzdy.....	49
Ochranné pryžové manžety kloubů	50
Palivové hadičky.....	50
Vzduchový filtr.....	50
Baterie	51
Zapalovací svíčka	53
Seřízení vůle lanka plynu.....	53
Pneumatiky.....	54
Demontáž a montáž kol	54
Rozbíhavost předních kol – kontrola	55
Osvětlení.....	56
Seřízení sklonu světlometů	56
Přeprava čtyřkolky	57
Uložení čtyřkolky	58
Příprava před sezónou	58
Předcházení problémům	59
Technické specifikace.....	62
Číslo VIN - záznam identifikačních čísel	63

1. BEZPEČNOSTNÍ INFORMACE

Tento stroj není hračka a jeho provoz může být nebezpečný.

- V neznámém terénu jezděte pomalu a opatrně. Terén se může rychle měnit.
- Nikdy nejezděte v příliš těžkém, kluzkém nebo sypkém terénu.
- Dodržujte správný postup zatáčení popsany v tomto návodu. Techniku zatáčení procvičte nejdřív v nižších rychlostech. Nezatáčejte v nadměrné rychlosti.
- Po převrácení, pádu nebo nárazu čtyřkolky nechte čtyřkolku co nejdříve zkontrolovat v autorizovaném servisu Linhai.
- Nejezděte do svahů, které jsou příliš strmé pro vás nebo Vaší čtyřkolku.
Nejdříve trénujte jízdu do svahu na menších svazích, než se pustíte do prudších kopců.
- Dodržujte správný postup vyjíždění kopce popsany v tomto návodu. Než se pustíte do jakéhokoli kopce, vždy terén předem pečlivě prozkoumejte. Nepokoušejte se zdolávat svahy s příliš kluzkým nebo sypkým povrchem. Při jízdě do kopce přeneste váhu dopředu. V kopci nikdy prudce nepřidávejte plyn, nedělejte náhlé změny řízení. Do kopce nikdy nejezděte nadměrnou rychlostí. Vyhněte se kopcům, ve kterých by se čtyřkolka mohla převrátit. Kopce vyjíždějte přímo rovně nahoru, pokud je to možné.
- Dodržujte správný postup jízdy z kopce popsany v tomto návodu. Než se pustíte do jakéhokoli kopce, vždy dopředu pečlivě prozkoumejte terén. Nepokoušejte se sjíždět svahy s příliš kluzkým nebo příliš sypkým povrchem. Při jízdě z kopce přeneste váhu dozadu. Z kopce nikdy prudce nepřidávejte plyn a nedělejte náhlé změny řízení. Z kopce nikdy nejezděte nadměrnou rychlostí. Vyhněte se kopcům, na kterých by se čtyřkolka mohla převrátit. Z kopce jeďte přímo dolů, pokud je to možné.
- Dodržujte správný postup při traverzování kopce popsany v tomto návodu. Než se pustíte do jakéhokoli traverzování, vždy dopředu pečlivě prozkoumejte terén. Nepokoušejte se traverzovat svahy s příliš kluzkým nebo příliš sypkým povrchem. Při traverzování přeneste váhu směrem ke kopci. Při traverzování nikdy prudce nepřidávejte plyn a nedělejte náhlé změny řízení. Při traverzování nikdy nejezděte nadměrnou rychlostí. Vyhněte se kopcům, na kterých by se čtyřkolka mohla převrátit. Vyvarujte se zatáčení v kopci, dokud dostatečně nezvládáte techniku zatáčení na rovině.
- Dodržujte správný postup, zhasne-li Vám v kopci motor, nebo začne-li čtyřkolka klouzat z kopce dolů. Abyste při jízdě do kopce zabránili zhasnutí motoru, udržujte stálou rychlost. Pokud kopec nejde vyjet, zhasl Vám motor, nebo začne-li čtyřkolka klouzat dolů, zastavte správným postupem brzdění, popsany v tomto návodu, a sestupte ze čtyřkolky na stranu přivrácenou k vrcholu kopce. Otočte čtyřkolku směrem z kopce a nastupte na ni způsobem popsany v tomto návodu.
- Vždy dopředu pečlivě prozkoumejte terén, než se do něj pustíte. Nikdy se nepokoušejte zdolávat velké překážky, jako například velké kameny nebo padlé stromy. Vždy dodržujte správný postup jízdy přes překážky popsany v tomto návodu.
- Na extrémně kluzkém povrchu, jako například na ledu apod., jezděte pomalu a velmi opatrně, aby nedošlo ke smyku a následné ztrátě kontroly nad strojem.
- Nikdy nejezděte rychle tekoucí vodou nebo vodou hlubší, než je povoleno. Mějte na paměti, že mokré brzdy mají sníženou brzdící schopnost. Po vyjetí z vody vyzkoušejte účinnost brzd. Je-li to nutné, několikrát lehce zabrzděte, abyste třením vysušili obložení brzd.
- Při couvání se vždy ujistěte, zda za vámi nejsou nějaké překážky nebo jiné osoby. Při jízdě na zpátečku jezděte pomalu, nezatačejte prudce.
- Používejte pouze pneumatiky schváleného typu a rozměrů a hustěte je na předepsaný tlak. Změny v tlaku pneumatik mohou ovlivnit chování čtyřkolky.
- Nikdy neupravujte čtyřkolku nevhodnou montáží nebo použitím nevhodného příslušenství. Tyto úpravy mohou mít vliv na ovladatelnost čtyřkolky.
- Nikdy na tuto čtyřkolku neinstalujte otočnou plynovou rukojeť.
- Nikdy nepřekračujte povolené zatížení Vaší čtyřkolky. Náklad řádně rozložte a bezpečně upevněte. Vždy respektujte delší brzdovou dráhu.
- Chraňte životní prostředí, jezděte defenzivně a vždy se předem seznamte s platnými zákony a předpisy.

BEZPEČNOSTNÍ VAROVÁNÍ

VAROVÁNÍ

Nedodržení následujících varování může mít za následek vážné zranění či smrt.

- Tato čtyřkolka je zařazena do kategorie T3b a mohou ji řídit osoby splňující zákonem předepsanou minimální věkovou hranici s platným řidičským oprávněním pro tuto kategorii vozidel.
- K řízení této čtyřkolky je třeba řidičské oprávnění skupiny B.
- Při jízdě na této čtyřkolce je nutné používat schválenou bezpečnostní přilbu. Zranění hlavy je jedno z nejtěžších zranění. Zároveň si vhodným způsobem chraňte zrak (motokrosové brýle nebo přilba s plexištětem).

Tato čtyřkolka není hračka a její provoz může být nebezpečný.

Čtyřkolky se chovají jinak než ostatní vozidla jako motocykly a automobily. Pokud čtyřkolku dobře neovládáte, k nehodě nebo převrácení může dojít velmi rychle, dokonce i během zcela běžných manévru jako je zatáčení, jízda do svahu nebo jízda přes překážky.

ZABRAŇTE VÁŽNÉMU ZRANĚNÍ NEBO SMRTI:

- * Vždy si pozorně přečtěte návod k obsluze a dodržujte popsané postupy. Věnujte zvláštní pozornost všem VAROVÁNÍM v návodu a na štítcích čtyřkolky.
- * Nikdy nepoužívejte čtyřkolku bez řádného zacvičení. Začátečníci by měli absolvovat školení.
- * Nikdy nepoužívejte čtyřkolku bez schválené motocyklové helmy, ochrany očí, bez řádných bot, rukavic, dlouhých kalhot a bundy s dlouhým rukávem.
- * Nikdy nejezděte na čtyřkolce nadměrnou rychlostí. Vždy jezděte pouze takovou rychlostí, která odpovídá terénu, viditelnosti a vašim zkušenostem.
- * Nikdy nejezděte pod vlivem alkoholu, některých léků nebo drog.
- * Nikdy se nepokoušejte o jízdu po zadních kolech, o skoky a podobné kaskadérské kousky.
- * Vždy jezděte na čtyřkolce opatrně, zejména v kopcích, v zatáčkách, při jízdě přes překážky a v neznámém nebo těžkém terénu.
- * Nikdy nepůjčujte tuto čtyřkolku nikomu, kdo neabsolvoval žádné školení nebo na čtyřkolce nejezdil alespoň jeden rok.
- * Před každou jízdou vždy zkontrolujte čtyřkolku a ujistěte se, že je schopná bezpečného provozu. Vždy dodržujte předepsané postupy kontroly a údržby.

VAROVÁNÍ

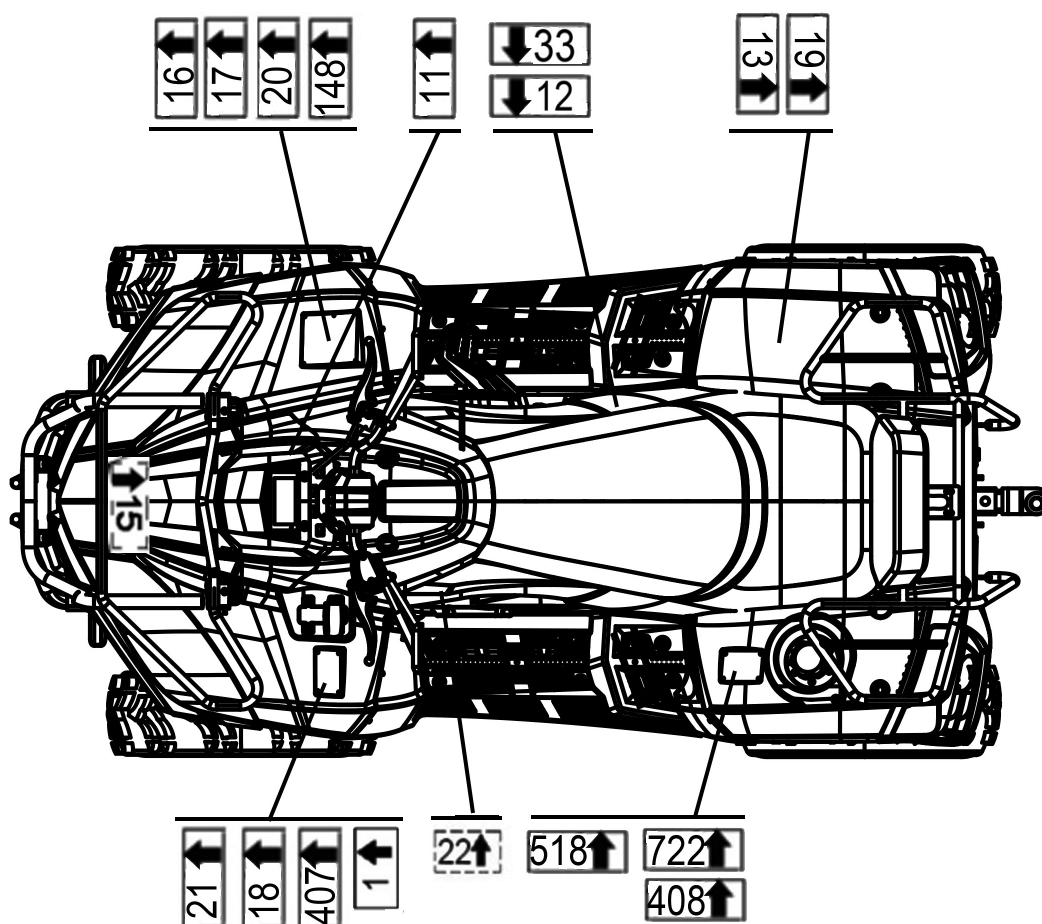
Bezpečný provoz tohoto vozidla vyžaduje aktivní způsob řízení, dobrý úsudek, fyzické úsilí a získané dovednosti. Osoby s kognitivním nebo fyzickým postižením, které by řídily toto vozidlo, se vystavují zvýšenému riziku převrácení a ztráty kontroly, což by mohlo mít za následek vážné zranění nebo smrt.

VAROVÁNÍ

Nedodržení těchto varování může mít za následek vážné zranění nebo smrt.

BEZPEČNOSTNÍ A VAROVNÉ ŠTÍTKY

Varovné štítky jsou na stroji umístěny pro vaši bezpečnost. Pečlivě si všechny štítky přečtete a dodržujte pokyny na nich uvedené. Pokud je některý štítek nečitelný nebo poškozený, obraťte se na Vašeho prodejce pro nový.



■ POZNÁMKA

Umístění a texty štítků na Vaší čtyřkolce se mohou podle provedení lišit.

1.

⚠ WARNING

Do not remove the radiator cap when the engine and radiator are hot. Scalding hot fluid and steam may be blown out under pressure, which could cause serious injury.

When the engine has cooled, open the radiator cap as follows:
Place a thick rag or a towel over the radiator cap. Slowly rotate the cap counterclockwise toward the detent. This allows any residual pressure to escape.

When any hissing sound has stopped, press down on the cap while turning counterclockwise and remove it.

T02630

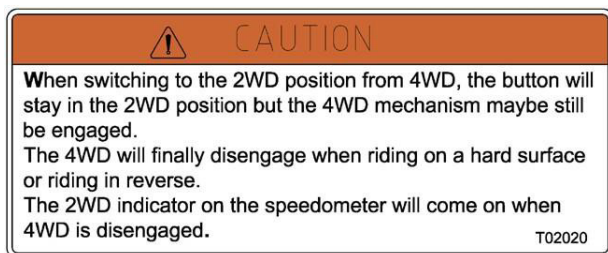
VAROVÁNÍ

Nikdy neotvírejte uzávěr chladicí kapaliny, je-li motor nebo chladič horký. Chladicí kapalina je pod tlakem a mohla by vystříknout a způsobit těžké spáleniny.

Po ochlazení motoru otevřete uzávěr chladicí kapaliny následujícím způsobem:

Uzávěr zakryjte hadrem a pomalu jím otáčejte proti směru hodinových ručiček. To umožní, aby mohl tlak uniknout. Jakmile přestane být slyšet syčivý zvuk, zatlačte na uzávěr, otočte jej na doraz proti směru hodinových ručiček a vyjměte jej.

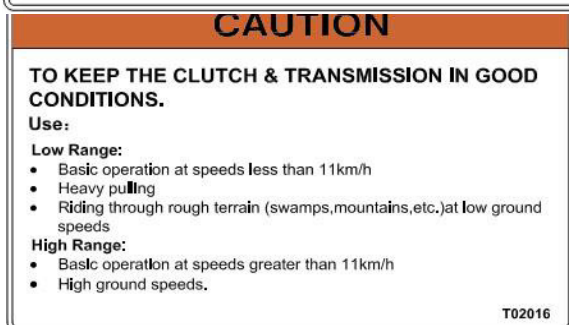
2.



3.



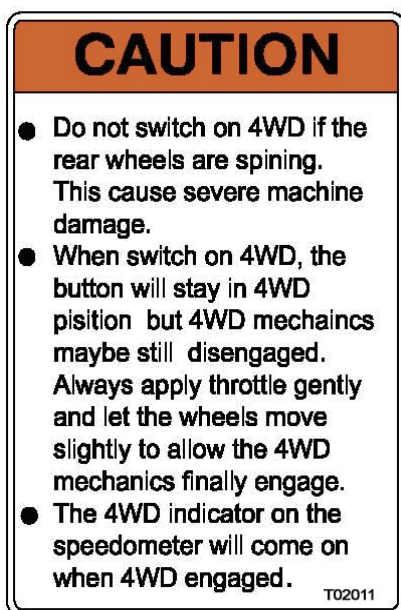
4.



5.



6.



UPOZORNĚNÍ

Při přepnutí pohonu 2WD ze 4WD se přepínač přepne na 2WD, ale mechanika pohonu 4WD může zůstat stále sepnutá.

Pohon 4WD se vypne až při jízdě na pevném povrchu nebo zařazením zpátečky.

Kontrolka 2WD na displeji se rozsvítí, je-li pohon

UPOZORNĚNÍ

Rychlostní stupně řadte, pouze pokud čtyřkolka stojí v klidu na místě a motor běží na volnoběh. Zabráníte tak poruše převodovky.

UPOZORNĚNÍ

- Nepřetěžujte variátor a převodovku!**
- Používejte redukovaný převod (poloha L):**
- při pomalé jízdě rychlostí pod 10 km/h
 - při tahání těžkých nákladů
 - při jízdě v těžkém terénu (bahno, strmé svahy atd.)
- Používejte normální rychlost (poloha H):**
- při běžné jízdě rychlostí nad 10 km/h
 - při rychlé jízdě



VAROVÁNÍ

Řízení čtyřkolky osobami mladšími 16 let zvyšuje riziko vážného úrazu a smrti.

NIKDY nenechte čtyřkolku řídit děti mladší 16 let.

VAROVÁNÍ

- Nikdy neřadte pohon 4WD za jízdy, pokud se kola otáčejí. To může způsobit těžké poškození čtyřkolky.
 - Ihned po přepnutí na pohon 4WD je přepínač pohonu již v poloze 4WD, ale mechanika pohonu 4WD ještě nemusí být sepnutá.
- Po přepnutí na pohon 4WD vždy přidejte plyn pouze lehce, aby mechanika pohonu měla čas správně zařadit.
- Jakmile se pohon 4WD správně zařadí, rozsvítí se kontrolka 4WD na displeji.

7.



VAROVÁNÍ HORKÝ POVRCH

Nedotýkejte se motoru a výfuku při jízdě ani těsně po jízdě, dokud nevychladne.

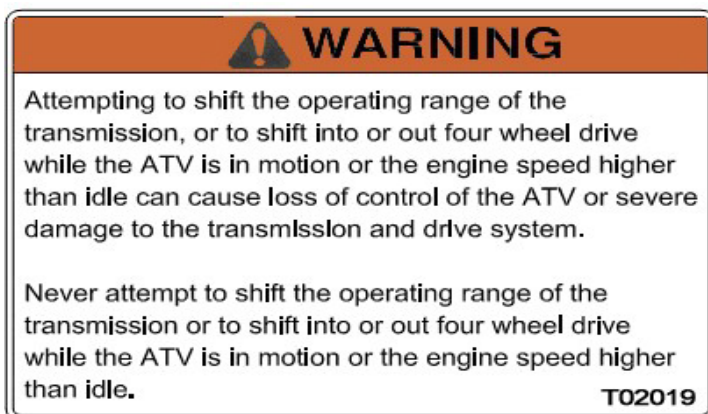
8.



VAROVÁNÍ

NIKDY se s touto čtyřkolkou nepokoušejte vyjíždět svahy prudší než 15%. Opatrným přidáváním plynu a opatrným brzděním předejete převrácení čtyřkolky. Jízda na zpátečku, dokonce i při nízkých rychlostech, může být nebezpečná. Ovládání a řízení čtyřkolky může být obtížné. Abyste předešli převrácení čtyřkolky, vyhněte se prudkému brzdění a ostrému zatáčení.

9.



VAROVÁNÍ

Řazení jednotlivých převodových stupňů, přepínání pohonu 2WD/4WD nebo 4WD/2WD za jízdy, anebo řazení při otáčkách motoru vyšších než volnoběžných může způsobit ztrátu ovladatelnosti nebo těžké poškození převodovky a/nebo pohonného systému.

Nikdy neřaďte převodové stupně ani pohon 2WD/4WD za jízdy anebo při otáčkách motoru vyšších než volnoběžných.

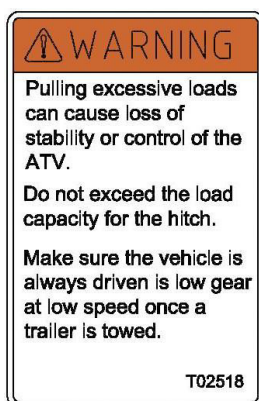
10.



VAROVÁNÍ

- **NIKDY** nevozte žádné osoby na nosičích.
- **JAKO ÚCHYTY K TAHÁNÍ NIKDY NEPOUŽÍVEJTE NOSIČ NEBO NÁRAZNÍK.**
- Maximální nosnost na zadním nosiči: 20 kg.

11.



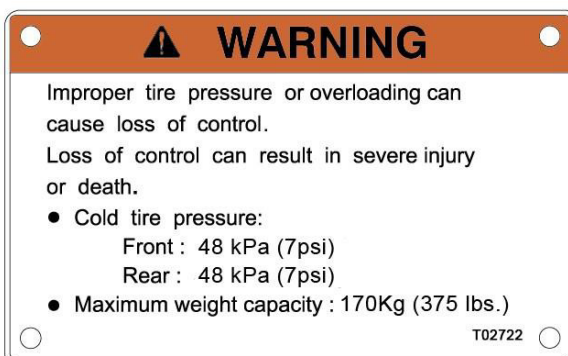
VAROVÁNÍ

Tažení příliš těžkých nákladů může způsobit ztrátu stability a kontroly nad strojem.

Nepřekračujte povolené zatížení koule.

Při tažení přívěsu a při pomalé jízdě vždy používejte redukovanou rychlost (L).

12.



VAROVÁNÍ

Nesprávný tlak v pneumatikách a přetěžování čtyřkolky může způsobit ztrátu kontroly nad strojem. Ztráta kontroly může způsobit těžké zranění nebo smrt.

- Doporučený tlak v pneumatikách (za studena)
 Přední: 48 kPa
 Zadní: 48 kPa
- Maximální povolená nosnost stroje: 170 kg.

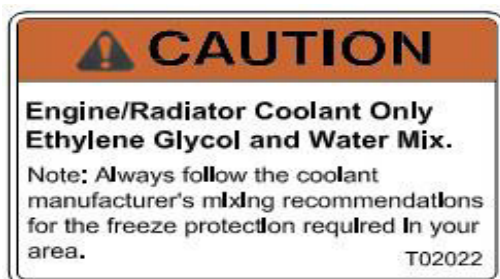
13.



VAROVÁNÍ

- **NIKDY** nevozte žádné osoby na nosičích.
- **JAKO ÚCHYTY K TAHÁNÍ NIKDY NEPOUŽÍVEJTE NOSIČ NEBO NÁRAZNÍK.**
- Maximální nosnost na předním nosiči: 10 kg.

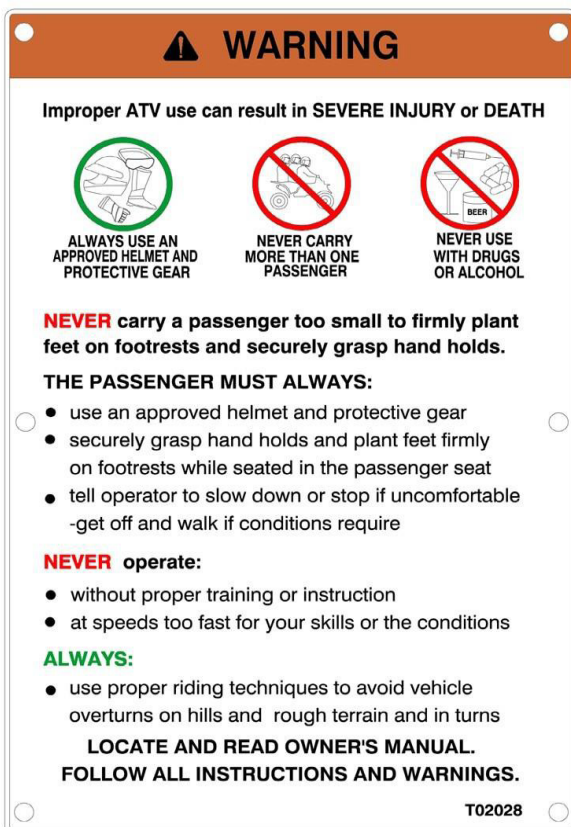
14.



VAROVÁNÍ

Chladicí kapalina:
pouze etylenglykol a destilovaná voda.
 Poznámka: Dodržujte míšící poměr předepsaný výrobcem chladicí kapaliny pro namíchání dostatečně husté směsi pro vaše konkrétní

15.



VAROVÁNÍ

Nesprávný způsob řízení čtyřkolky může mít za následek **VÁŽNÉ ZRANĚNÍ** nebo **SMRT**.



NIKDY nevozte spolujezdce, který nedosáhne nohama na nášlapy a nemůže se zároveň pevně držet madel.

Spolujezdec musí vždy:

- používat schválenou helmu a ochranné oblečení
- pevně se držet madel a mít nohy na nášlapech, zatímco sedí na sedadle spolujezdce
- informovat řidiče, aby zastavil nebo zpomalil, pokud se cítí nepohodlně
- sestoupit a jít pěšky, pokud to podmínky vyžadují

NIKDY čtyřkolku nepoužívejte

- bez řádného poučení
- v rychlostech příliš vysokých vzhledem k podmínkám nebo Vaším zkušenostem.

VŽDY:

- používejte správný způsob jízdy, abyste se vyvarovali převrácení čtyřkolky, zejména v kopci nebo v zatáčce.

DODRŽUJTE POKYNY A VAROVÁNÍ UVEDENÉ V NÁVODU K OBSLUZE.

16.



VAROVÁNÍ

Nikdy nepoužívejte tlačítko Override, je-li stisknutá páčka plynu. Může to zapříčinit ztrátu kontroly nad čtyřkolku a to může způsobit zranění nebo i smrt.

17.



POZNÁMKA

Používejte režim 4WD pouze po nezbytně dlouhou dobu. Kromě nižší spotřeby tím prodloužíte životnost čtyřkolky

18.



UPOZORNĚNÍ

Nezapojujte žádné tepelné zdroje, například zapalovač cigaret. Zásuvka by se mohla poškodit.

19.



VAROVÁNÍ

Tento kryt musí zůstat na místě, je-li motor v chodu. Udržujte ruce, nohy, vlasy a volné části oblečení daleko od pohyblivých částí.

VAROVÁNÍ PŘED NEBEZPEČÍM

VAROVÁNÍ

MOŽNÉ RIZIKO

Provozování této čtyřkolky bez řádných instrukcí a zkušeností.

CO VÁM HROZÍ

Riziko nehody je značně vyšší, pokud osoba řídící čtyřkolku neví, jak správně ovládat čtyřkolku v různých situacích a v různých typech terénu.

JAK NEBEZPEČÍ PŘEDEJÍT

Každý, kdo pojedí na této čtyřkolce, by si měl přečíst a porozumět tomuto návodu k obsluze a všem pokynům a varovným štítkům ještě před jízdou.

VAROVÁNÍ

MOŽNÉ RIZIKO

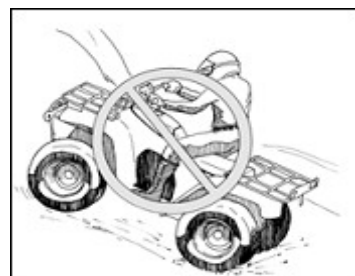
Jízda do příliš strmého kopce.

CO VÁM HROZÍ

Čtyřkolka se může snadněji převrátit ve strmém kopci než na rovině nebo v mírných kopcích.

JAK NEBEZPEČÍ PŘEDEJÍT

Nejezděte do svahů, které jsou příliš strmé pro vás nebo Vaši čtyřkolku. Nejdříve trénujte jízdu do svahu na menších svazích, než se pustíte do prudších.



VAROVÁNÍ

MOŽNÉ RIZIKO

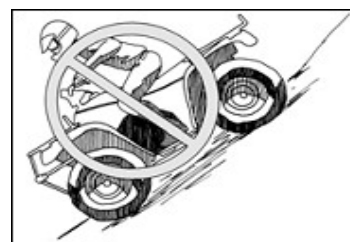
Nesprávný způsob sjíždění kopce.

CO VÁM HROZÍ

Možná ztráta kontroly nebo převrácení čtyřkolky.

JAK NEBEZPEČÍ PŘEDEJÍT

Vždy dodržujte správný postup pro sjíždění kopců popsany v tomto návodu. Než se pustíte z jakéhokoli kopce, vždy dopředu pečlivě prozkoumejte terén. Při jízdě z kopce přeneste váhu dozadu. Z kopce nikdy nejezděte nadměrnou rychlostí. Vyhnete se kopcům, na kterých by se čtyřkolka mohla převrátit. Z kopce jeďte přímo dolů, pokud je to možné.



VAROVÁNÍ

MOŽNÉ RIZIKO

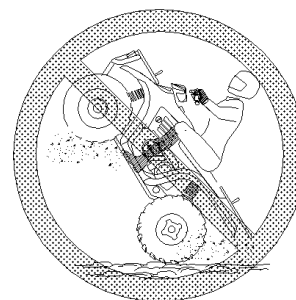
Jízda po zadních, skoky a podobné kaskadérské kousky.

CO VÁM HROZÍ

Zvýšení rizika nehody nebo převrácení.

JAK NEBEZPEČÍ PŘEDEJÍT

Nikdy se nepokoušejte o podobné kousky. Nesnažte se předvádět.



VAROVÁNÍ

MOŽNÉ RIZIKO

Přetěžování čtyřkolky nebo nesprávné převážení nebo tažení nákladu.

CO VÁM HROZÍ

Možné změny v chování čtyřkolky by mohly vést k nehodě.

JAK NEBEZPEČÍ PŘEDEJÍT

Nikdy nepřekračujte povolené zatížení Vaší čtyřkolky. Náklad řádně rozložte a bezpečně upevněte. Při převážení nákladu nebo tažení přívěsu snižte rychlost. Vždy respektujte delší brzdovou dráhu. Vždy postupujte podle pokynů uvedených v tomto návodu.

VAROVÁNÍ

MOŽNÉ RIZIKO

Nevěnování zvýšené pozornosti při jízdě v neznámém terénu.

CO VÁM HROZÍ

Můžete najet na skryté kameny, hrboly nebo díry, aniž byste měli dostatek času k reakci.

To může vést k převrácení čtyřkolky nebo ztrátě kontroly.

JAK NEBEZPEČÍ PŘEDEJÍT

V neznámém terénu jezděte pomalu a velmi opatrně. Při změně terénních podmínek jezděte se zvýšenou opatrností.

VAROVÁNÍ

MOŽNÉ RIZIKO

Nesprávný způsob jízdy přes překážky.

CO VÁM HROZÍ

Možná ztráta kontroly, kolize nebo převrácení čtyřkolky.

JAK NEBEZPEČÍ PŘEDEJÍT

Před jízdou v neznámém terénu zkontrolujte případné překážky.

Nepokoušejte se překonávat velké překážky jako například velké kameny nebo spadlé stromy. Při jízdě přes překážky vždy postupujte podle pokynů uvedených v tomto návodu.

VAROVÁNÍ

MOŽNÉ RIZIKO

Nevěnování zvýšené pozornosti při jízdě v těžkém, kluzkém nebo sypkém terénu.

CO VÁM HROZÍ

Možná ztráta trakce nebo kontroly nad čtyřkolku, které by mohla způsobit nehodu nebo převrácení čtyřkolky.

JAK NEBEZPEČÍ PŘEDEJÍT

Nepouštějte se do těžkého, kluzkého nebo sypkého terénu, pokud nemáte dostatek zkušeností s ovládáním čtyřkolky v tomto terénu. V takovémto terénu jezděte vždy se zvýšenou opatrností.



⚠ VAROVÁNÍ

MOŽNÉ RIZIKO

Pouštění řídítek (řidič) / nebo madel (spolujezdec) nebo sundávání nohou ze stupaček během jízdy.

CO VÁM HROZÍ

Puštění i jen jedné ruky z řídítek nebo sundání i jen jedné nohy ze stupaček může snížit schopnost ovládat čtyřkolku, způsobit ztrátu rovnováhy a vypadnutí ze čtyřkolky. Sundáte-li nohu ze stupačky, může se noha navíc dostat do kontaktu s kolem nebo zemí, což může způsobit zranění nebo nehodu.

JAK NEBEZPEČÍ PŘEDEJÍT

Mějte při jízdě obě ruce na řídítkách (řidič) / na madlech (spolujezdec) a obě nohy na stupačkách.

⚠ VAROVÁNÍ

MOŽNÉ RIZIKO

Jízda na čtyřkolce bez ochranného oblečení, rukavic, schválené přilby a ochrany očí.

CO VÁM HROZÍ

Jízda na čtyřkolce bez schválené přilby zvyšuje v případě nehody možnost vážného zranění hlavy nebo riziko smrti.

Jízda na čtyřkolce bez ochrany očí může vést k nehodě a při nehodě zvyšuje možnost vážného poranění očí.

JAK NEBEZPEČÍ PŘEDEJÍT

Nikdy nejezděte bez schválené přilby ve správné velikosti.

Kromě toho vždy používejte:

- Ochranu očí (ochranné brýle nebo přilbu s plexi)
- Rukavice
- Boty nad kotníky
- Dres s dlouhým rukávem nebo bundu
- Dlouhé kalhoty

⚠ VAROVÁNÍ

MOŽNÉ RIZIKO

Nesprávné traverzování, nesprávné otáčení se v kopci.

CO VÁM HROZÍ

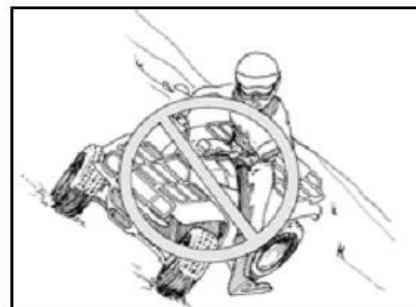
Možná ztráta kontroly a převrácení čtyřkolky.

JAK NEBEZPEČÍ PŘEDEJÍT

Nepokoušejte se otáčet ve svahu, dokud jste nezvládli techniku otáčení popsanou v tomto návodu. Otáčení nejprve nacvičujte na rovině. Při otáčení v kopci buďte velmi opatrní. Pokud je to možné, vyvarujte se traverzování prudkého kopce.

Při traverzování:

Vždy dodržujte správný postup popsaný v tomto návodu. Netraverzujte svahy s příliš kluzkým nebo sypkým povrchem. Přeneste váhu směrem ke svahu.



VAROVÁNÍ

MOŽNÉ RIZIKO

Zhasnutí motoru v kopci, klouzání čtyřkolky ze svahu dolů nebo nesprávné opuštění čtyřkolky v kopci.

CO VÁM HROZÍ

Možné převrácení čtyřkolky.

JAK NEBEZPEČÍ PŘEDEJÍT

Zařadte správný převod a při vyjíždění kopce udržujte konstantní rychlost.

Pokud čtyřkolka v kopci nemůže dál:

Nakloňte se dopředu nad řídítka.

Zabrzděte. Po zastavení použijte ruční brzdu.

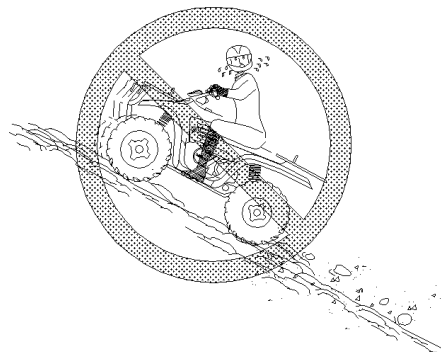
Pokud čtyřkolka začne ve svahu klouzat dolů:

Nakloňte se dopředu nad řídítka.

Zabrzděte. Po zastavení použijte ruční brzdu.

Nechte spolujezdce vystoupit na vyšší straně (směrem ke kopci), pak totéž proveďte vy.

Otočte čtyřkolku směrem z kopce a nastupte na ni způsobem popsáním v tomto návodu.



VAROVÁNÍ

MOŽNÉ RIZIKO

Jízda nadměrnou rychlostí.

CO VÁM HROZÍ

Možná ztráta kontroly a/nebo převrácení čtyřkolky.

JAK NEBEZPEČÍ PŘEDEJÍT

Vždy jezděte pouze rychlostí, která odpovídá terénu, viditelnosti, podmínkám a vašim zkušenostem.

VAROVÁNÍ

MOŽNÉ RIZIKO

Jízda s nevhodnými pneumatikami nebo nesprávným tlakem v pneumatikách.

CO VÁM HROZÍ

Použití nevhodných pneumatik nebo jízda s nesprávným tlakem v pneumatikách může způsobit ztrátu kontroly a zvyšuje riziko nehody.

JAK NEBEZPEČÍ PŘEDEJÍT

Vždy používejte správnou velikost a typ pneumatik uvedených v tomto návodu pro vaši čtyřkolku.

Vždy udržujte správný tlak v pneumatikách podle informací v tomto návodu.

VAROVÁNÍ

MOŽNÉ RIZIKO

Nesprávné couvání.

CO VÁM HROZÍ

Možnost nárazu na překážku nebo do osoby za vámi, což by mohlo vést k vážnému zranění.

JAK NEBEZPEČÍ PŘEDEJÍT

Při couvání se vždy ujistěte, že za vámi nejsou žádné překážky nebo jiné osoby. Couvejte pomalu, nezatačujte prudce.

 **VAROVÁNÍ****MOŽNÉ RIZIKO**

Nesprávný způsob jízdy z kopce.

CO VÁM HROZÍ

Možná ztráta kontroly a/nebo převrácení čtyřkolky.

JAK NEBEZPEČÍ PŘEDEJÍT

Vždy dodržujte správný postup jízdy z kopce popsany v tomto návodu. Než se pustíte do jakéhokoli kopce, vždy dopředu pečlivě prozkoumejte terén. Nepokoušejte se zdolávat svahy s příliš kluzkým nebo příliš sypkým povrchem. Přeneste váhu dopředu. V kopci nikdy prudce nepřidávejte plyn a nedělejte náhlé změny řízení. Čtyřkolka by se mohla převrátit. Přes vrchol kopce nikdy nejezděte vysokou rychlostí, za horizontem by mohla být překážka, prudký svah dolů, jiná osoba nebo vozidlo.

NIKDY SE NEPOKOUŠEJTE ZDOLÁVAT - NAHORU ANI DOLŮ – SVAHY STRMĚJŠÍ NEŽ 15°!

 **VAROVÁNÍ****MOŽNÉ RIZIKO**

Jízda se spolujezdcem mladším než 12 let.

CO VÁM HROZÍ

Možnost nehody, která by mohla vést k vážnému zranění / smrti vás / spolucestujícího.

JAK NEBEZPEČÍ PŘEDEJÍT

Nikdy nevozte spolujezdce mladší než 12 let. Spolujezdec musí umožnit řidiči pohyb tělem za jízdy a musí být vždy oběma nohama na stupačkách, rukama se musí vždy držet určených madel.

NIKDY NEVOZTE VÍCE NEŽ JEDNOHO SPOLUJEZDCE!

 **VAROVÁNÍ****MOŽNÉ RIZIKO**

Jízda hlubokou nebo rychle tekoucí vodou.

CO VÁM HROZÍ

Pneumatiky mohou začít čtyřkolku nadnášet, způsobit ztrátu trakce a kontroly nad strojem, což by mohlo vést k nehodě.

JAK NEBEZPEČÍ PŘEDEJÍT

Nikdy nejezděte v rychle tekoucí vodě nebo ve vodě hlubší, než po stupačky. Mějte na paměti, že mokré brzdy mají sníženou brzdící schopnost. Po vyjetí z vody vyzkoušejte účinnost brzd. Je-li to nutné, několikrát lehce zabrzděte, abyste třením vysušili obložení brzd.

 **VAROVÁNÍ****MOŽNÉ RIZIKO**

Smyk nebo klouzání.

CO VÁM HROZÍ

Můžete ztratit kontrolu nad čtyřkolku. Kola také mohou nečekaně získat zpět trakci, což může způsobit převrácení čtyřkolky.

JAK NEBEZPEČÍ PŘEDEJÍT

Naučte se bezpečně ovládat smyky nebo klouzání při nízkých rychlostech a na rovném terénu. Na extrémně kluzkém povrchu, například na ledu, jezděte pomalu a velmi opatrně, abyste snížili riziko smyku nebo klouzání.

VAROVÁNÍ

MOŽNÉ RIZIKO

Nevhodné úpravy čtyřkolky.

CO VÁM HROZÍ

Instalace nevhodného/neschváleného příslušenství nebo nevhodné/neschválené úpravy čtyřkolky mohou způsobit změny v ovládání, které mohou v některých situacích vést k nehodě.

JAK NEBEZPEČÍ PŘEDEJÍT

Neupravujte čtyřkolku montáží nevhodného/neschváleného příslušenství a dílů. Všechny díly a příslušenství montované na čtyřkolku by měly být pouze originální díly a příslušenství Linhai, určené pro použití na čtyřkolkách a měly by být montovány a používány v souladu s pokyny. Nikdy neinstalujte otočnou rukojeť plynu. Máte-li dotazy, obraťte na autorizované prodejce Linhai.

VAROVÁNÍ

MOŽNÉ RIZIKO

Nesprávný způsob zatáčení.

CO VÁM HROZÍ

Možná ztráta kontroly a/nebo převrácení čtyřkolky.

JAK NEBEZPEČÍ PŘEDEJÍT

Dodržujte správný postup zatáčení popsany v tomto návodu. Techniku zatáčení procvičte nejdřív v malých rychlostech, než se pokusíte zatáčet ve vyšších rychlostech. Nezatáčejte v nadměrné rychlosti.

VAROVÁNÍ

MOŽNÉ RIZIKO

Řízení pod vlivem alkoholu, některých léků nebo drog.

CO VÁM HROZÍ

Váš úsudek může být výrazně ovlivněn.

Můžete mít pomalejší reakce.

Může být ovlivněna Vaše rovnováha a vnímání.

Můžete způsobit nehodu.

JAK NEBEZPEČÍ PŘEDEJÍT

Před jízdou a při řízení tohoto vozidla nikdy nekonzumujte alkohol, drogy a některé léky.

VAROVÁNÍ

MOŽNÉ RIZIKO

Vjíždění na zamrzlé vodní plochy.

CO VÁM HROZÍ

Vozidlo by mohlo probořit led a způsobit vážné zranění nebo smrt.

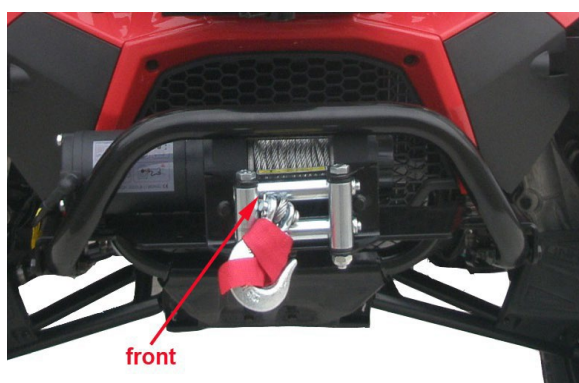
JAK NEBEZPEČÍ PŘEDEJÍT

Nevjíždějte na zamrzlé vodní plochy, dokud si nejste opravdu jistí, že led je dostatečně pevný, aby udržel váhu stroje, jezdce a případného nákladu, jakož i síly, které pohybuje se stroj na ledě vytváří.

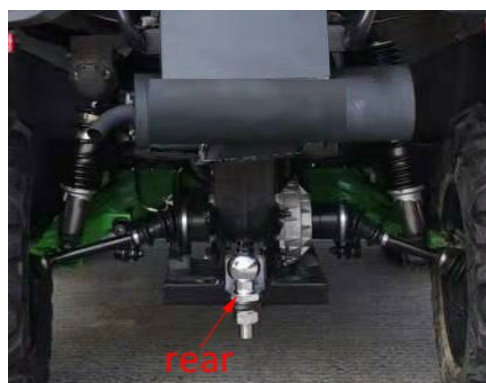
DALŠÍ BEZPEČNOSTNÍ VAROVÁNÍ A UPOZORNĚNÍ:

- Udržujte snadno hořlavé materiály v bezpečné vzdálenosti od výfukového systému.
- Po převrácení nebo nehodě nechte zkontrolovat celý stroj kvalifikovaným servisním technikem, včetně, ale nikoli pouze, brzd, plynu a řízení.

Tažné zařízení



Přední



Zadní

Upozornění při tažení přívěsu nebo přípojného zařízení:

1. Před připojením přívěsu nebo přípojného zařízení zastavte motor a zařadte parkovací polohu P. Před připojováním zařízení si pečlivě přečtěte instrukce a návod k obsluze přívěsu / přípojného zařízení.
2. Před úplným připojením přívěsu / přípojného zařízení je zakázáno se rozjíždět.
3. Při připojování přívěsu / přípojného zařízení může dojít ke zranění, jestliže máte vy nebo osoba připojující přívěs nedostatek nutných zkušeností. V případě potřeby je třeba přizvat osobu zkušenější.
4. Přípojné zařízení / přívěs by mělo ležet na zemi, zajištěné a bezpečně složené, než odejdete.
5. Táhnete-li přívěs nebo přípojné zařízení, všechny osoby by se měly držet mimo oblast mezi čtyřkolkou a přívěsem / přípojným zařízením.

Při tažení přívěsů používejte bezpečnostní řetěz.

- Bezpečnostní řetěz slouží jako pojistné opatření při tažení přívěsu nebo přípojných zařízení, aby se nemohla při jízdě sama odpojit.
- Používejte řetěz, který má pevnost stejnou nebo větší, než je celková hmotnost taženého přívěsu nebo přípojného zařízení.
- Řetěz připevněte k držáku tažného zařízení na stroji nebo k jinému kotvicímu bodu. Řetěz má mít jen takovou vůli, aby umožňoval zatáčení.
- Bezpečnostní řetěz nepoužívejte k vlečení.



BEZPEČNÁ JÍZDA

OBLEČENÍ A VÝBAVA

Vždy noste vhodné oblečení. Jízda na čtyřkolce vyžaduje speciální ochranné oblečení, ve kterém se budete cítit více v pohodlí a zároveň tím i snížíte riziko zranění, jako například poškrábání, odření kůže ale i těžkého poranění hlavy. Vhodné oblečení musí respektovat i roční období – musí hřát v zimě a být vzdušné v létě.

Rukavice

Vaše ruce jsou cílem pro letící objekty. Kromě poskytování ochrany rukavice chrání ruce i před chladem a nepřízní počasí. Používejte nepromokavé rukavice s neklouzavým povrchem, aby Vám ruce neklouzaly z rukojetí. Nejlepší jsou offroadové rukavice s chrániči kloubů.

Boty

Noste vysoké boty, nejlépe čtyřkolkové, enduro nebo motokrosové, které vás ochrání i před většími nárazy. Dobrá podrážka a nízké podpatky pomohou zabránit klouzání nohy ze stupaček, projíždíte-li bahnem nebo vodou. Pevná bota snižuje riziko zranění, zasáhne-li vás větev nebo odletující kamení.

Přilba

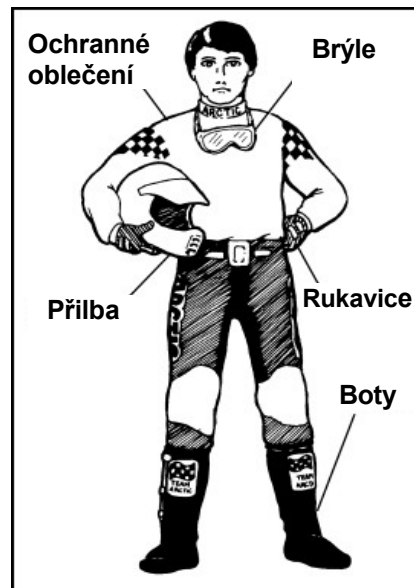
Přilba je Vaší nejdůležitější ochrannou, protože pomůže zabránit těžkým úrazům hlavy. Na trhu je mnoho přileb, ale ujistěte se, že vámi vybraná helma je schválená - homologovaná. Přilby vyhovující platným českým, slovenským i evropským předpisům mají štítek s označením ECE 22-05 nebo ECE-06 na helmě nebo podbradním řemínku. Pamatujte, že i nejlepší přilba je k ničemu, není-li řádně zapnutá.

Ochrana očí

Vždy si dobře chraňte oči. Nejlepší jsou motokrosové brýle, které jsou zcela uzavřené a brání, aby se k očím dostal prach, kamínky, větve a jiné předměty. Zcela nedostačující jsou sluneční brýle, protože nezabrání, aby se do očí nedostal prach.

Dlouhé kalhoty a dlouhý rukáv

Účelem oblečení je chránit Vaše tělo před letícími předměty, větvemi a odřeninami při pádu na zem. Čím je oblečení pevnější a odolnější, tím lepší ochranu Vám poskytne.



Kontrola před jízdou

Předpokladem bezpečné jízdy je pravidelná kontrola stavu Vaší čtyřkolky. Každá čtyřkolka je v terénu namáhaná a proto je před každou jízdou potřeba zkontrolovat následující části a systémy:

Pneumatiky a kola

Zkontrolujte tlak v pneumatikách. Doporučené hodnoty tlaku najdete v tomto návodu. Nesprávný tlak v pneumatikách může způsobit zhoršení ovládání, nestabilitu a ztrátu kontroly nad čtyřkolku. Při kontrole tlaku zároveň zkontrolujte stav vzorku a bočnic, zkontrolujte, zda v pneumatikách nejsou praskliny, trhliny a jiná poškození, která by mohla znamenat, že je třeba pneumatiku vyměnit.

Ovládací prvky

Při běžícím motoru a zabrzděné čtyřkolce zkontrolujte všechny polohy řadicí páky. Zkontrolujte, zda nevázne řízení a zda chodí plynule.

Brzdy

Stiskněte páčku i pedál brzdy. Pokud při stlačení cítíte měkký, poddajný pocit, může to indikovat nedostatek brzdové kapaliny, její únik, nebo vzduch v systému. Nepoužívejte čtyřkolku, dokud nebudou brzdy fungovat správně. Zkontrolujte zámek ruční brzdy i jeho uvolnění po stisknutí páčky.

Páčka plynu

Při vypnutém motoru ověřte chod páčky plynu. Páčka by měla chodit volně a plynule. Jízda s váznoucí páčkou plynu může vést k nehodě.

Osvětlení a elektrický systém

Zapněte a vypněte světla a ověřte, že fungují. Zkontrolujte zadní a brzdové světlo, blikače, popřípadě výstražnou funkci blikačů, je-li. Nepoužívejte čtyřkolku, dokud všechny elektrické systémy nepracují bez závad. Zkontrolujte funkci klíčku zapalování a vypínání motoru.

Olej a palivo

Před každou jízdou úplně naplňte nádrž a zkontrolujte množství motorového oleje. Je-li třeba, olej doplňte. Zkontrolujte, zda nikde neunikají provozní kapaliny.

Podvozek a zavěšení kol

Špína a prach může negativně ovlivnit funkci podvozku a tlumičů pérování. Zavěšení kol, tlumiče a blatníky udržujte vždy v čistotě. Zkontrolujte, zda řízení nevázne, zda se řídítka otáčejí doleva i doprava až na doraz. Kontrolujte také, zda řízení nemá přílišnou vůli.

Ostatní kontroly

Zkontrolujte, zda je čistý vzduchový filtr a zda nemá poškození, které by mohlo indikovat nutnost jeho výměny. Špinavý a zanesený filtr poškozuje motor. Zkontrolujte, zda kontakty baterie nejeví známky koroze. Pravidelně kontrolujte, zda jsou všechny matice a šrouby řádně dotažené. Zkontrolujte množství chladicí kapaliny ve vyrovnávací nádobce.

JÍZDA NA ČTYŘKOLCE

Nasednutí na čtyřkolku (řidič)

1. Z levé strany se chytněte řídítky, zabrzděte a levou nohu dejte na levou stupačku.
2. Chyťte se pravé strany řídítek.
3. Přehodte nohu přes sedadlo a dejte pravou nohu na pravou stupačku.
4. Pohodlně se usadte.
5. Vždy mějte obě nohy na stupačkách.

Nasednutí na čtyřkolku (spolujezdec)

1. Když je řidič na místě a čtyřkolka zabrzděná, levou rukou se přidrže levého ramene řidiče a pravou uchopte opěradlo. Přehodte pravou nohu přes sedadlo a dejte ji na pravou stupačku.
2. Sedněte si pohodlně a rukama se pevně chytněte madel.
3. Vždy mějte obě nohy na stupačkách.

Startování motoru

Čtyřkolku startujte na rovné ploše na otevřeném prostranství. Výfukové plyny jsou jedovaté.

Při startování postupujte následujícím způsobem:

1. Posadte se na čtyřkolku, zabrzděte parkovací brzdu a zařaďte neutrální.
2. Přepněte přepínač nouzového vypínání motoru na řídítkách do polohy RUN.
3. Otočte klíčkem v zapalování do polohy ON, zabrzděte čtyřkolku a stiskněte tlačítko startování.
4. V chladu a za nízkých teplot můžete trochu stisknout páčku plynu, ale ne více než na 20 % zdvihu.
5. Tlačítko startéru stiskněte max. na 5 vteřin. Jakmile motor nastartuje, tlačítko uvolněte. Pokud motor nenastartuje, stiskněte startér na dalších pět vteřin. Tento postup opakujte, dokud motor nenastartuje. Nechte motor zahřát.

■ POZNÁMKA

Stisknutí tlačítka startéru po dobu delší než 5 sekund může způsobit přehřátí a poškození startéru. Před opětovným stisknutím tlačítka startéru jej na cca 10 sekund uvolněte.

■ POZNÁMKA

Nedotýkejte se plynové páčky, dokud motor neběží alespoň 3 minuty.

Brzdění / zastavení

Nechte si dostatek prostoru a času na bezpečné zastavení. Někdy je ale rychlé zastavení nevyhnutelné, takže vždy buďte připraveni. Ať už zastavujete pomalu nebo rychle:

1. Sešlápněte nožní brzdový pedál, který brzdí jak přední, tak zadní kola.
2. Pokud se kola zablokují, uvolněte na okamžik pedál a pak jej s citem stiskněte znovu.
3. Nikdy nejezděte s nohou položenou na brzdovém pedálu. Dokonce i nepatrný tlak na brzdový pedál způsobí, že se brzdové destičky přitisknou ke kotouči, čímž může dojít k přehřátí kotouče nebo brzdové kapaliny.

Parkování

1. Po zabrzdění zařaďte Neutrální.
2. Zastavte motor vypnutím zapalování.
3. Snažte se parkovat pouze na rovině. Chcete-li parkovat v kopci, zařaďte redukováný převod L.
4. Zabrzděte parkovací brzdu. V prudkém svahu ještě podložte kola vhodným kamenem.

Sesednutí ze čtyřkolky

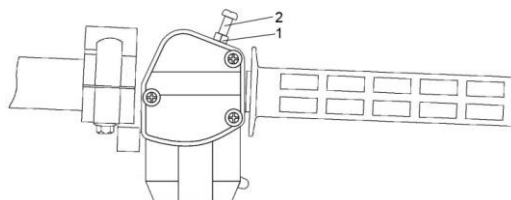
Po zaparkování zkontrolujte, že je parkovací brzda zatažená. Spolujezdec i řidič by měli vystoupit nalevo opačným postupem nastupování.

Záběh

Nový motor a motor po výměně hlavních skupin vyžaduje záběh. Období záběhu je velmi důležité pro životnost Vaší čtyřkolky. Správný záběh pomůže zajistit maximální životnost a optimální výkon Vaší čtyřkolky. Během prvních **20 hodin provozu nebo prvních 300 km** nejezděte na víc než **na půl plynu**. Měňte často otáčky, občas nechte motor vychladnout. Motor nepřetěžujte. Netahejte pívěs. Po nastartování motoru jej nechte zahřát – nechte jej běžet několik minut na volnoběh, dokud neběží bez kolísání a nedosáhne normální provozní teploty. Nenechte běžet motor na volnoběh příliš dlouhou dobu. Po 20 hodinách nebo 300 najetých kilometrech nechte vyměnit motorový olej a olejový filtr v autorizovaném servisu Linhai.

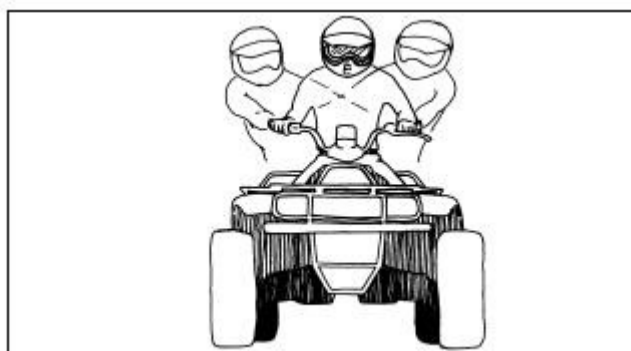
Pro dobu záběhu prosím nastavte omezovač plynu cca na polovinu zdvihu:

1. Pojistná matice
2. Šroub omezovače plynu



Aktivní způsob jízdy

Čtyřkolka se od ostatních terénních vozidel liší tím, že při jízdě je nutný aktivní pohyb těla - neustálé přenášení těžiště. Musíte se naučit naklánět a přenášet váhu pro udržení kontroly. Vaše bezpečnost je závislá na použití správné jízdní techniky. Statistiky ukazují, že nezkušení jezdci, kteří nepoužívají bezpečnou techniku jízdy, mají 13x větší pravděpodobnost nehody, než jezdci, kteří mají alespoň měsíc zkušeností. Pokud byste v zatáčce nepřenesli hmotnost těla dovnitř, čtyřkolka se daleko snadněji převrátí. Jde o to pochopit, jak hmotnost jezdce, rovnováha, zemská přitažlivost a fyzikální síly ovlivňují chování čtyřkolky. Když například vjedete autem rychle do ostré zatáčky, je tělo taženo odstředivou silou směrem ven. Automobil je ovšem relativně stabilní, ale u čtyřkolky může stejná odstředivá síla způsobit její převrácení. Znalost přenášení váhy je základním předpokladem jízdy na čtyřkolce. Stručný popis ovládní stroje v základních situacích naleznete v tomto návodu.



Bez ohledu na zkušenosti nikdy nenechte jezdit na čtyřkolce osoby mladší 16 let.

Základní jízdí techniky:

- Rozjezd
- Naklání, přesunování váhy a vyvažování
- Mírné zatáčky
- Ostré zatáčky
- Rychlé zatáčky a K- zatáčky
- Jízda do kopce
- Jízda z kopce
- Jízda šikmo kopcem - traverzování
- Nouzové vyhýbání

Rozjezd

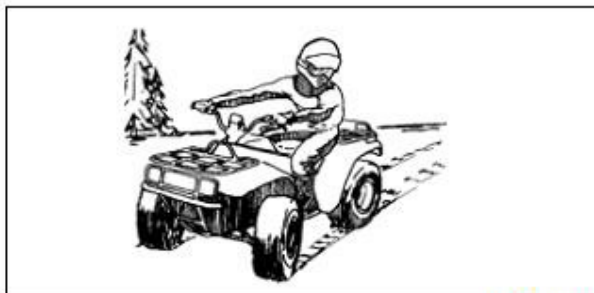
Jakmile je motor zahřátý, je čtyřkolka připravena k jízdě.

1. Mějte nohy na stupačkách a obě ruce na řídicích.
2. Zabrzděte provozní brzdou a uvolněte parkovací brzdu.
3. Zařadte požadovanou rychlost.
4. Uvolněte brzdy a pomalu přidejte plyn.

Naklání, přesunování váhy a vyvažování

Když zatáčíte na čtyřkolce, trik je v přenesení hmotnosti dopředu a přesednutí na sedadle dovnitř zatáčky. Přitom se opřete o vnější stupačku. Nakloňte tělo, Vy i spolujezdec, směrem dovnitř zatáčky.

Sledujte, co dělá čtyřkolka. Pokud máte pocit, že se vnitřní kola odlepují od země, snižte rychlost a přesuňte více tělesné hmotnosti i hmotnosti spolujezdce na vnitřní stranu. Pokud to nepomáhá, snažte se vyjet ze zatáčky větším obloukem, je-li to možné.



ATV-0013



ATV-0024

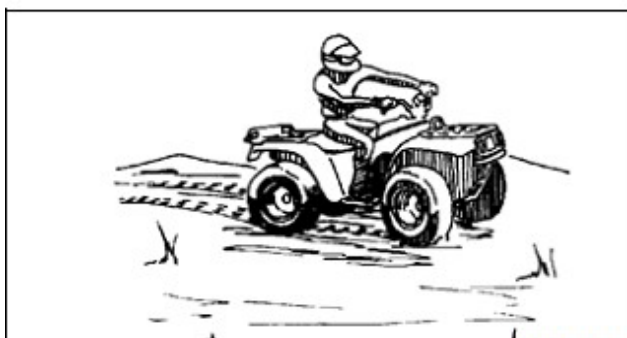


ATV-0025

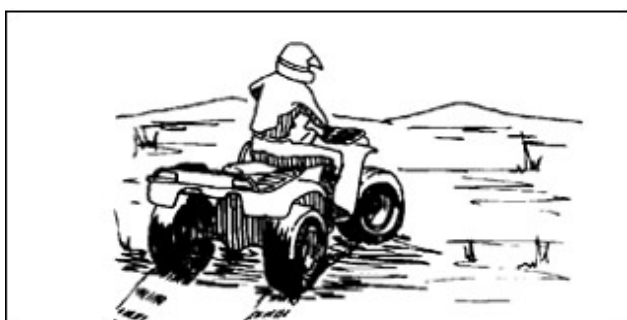
Mírné zatáčky



ATV-0046



ATV-0045



ATV-0044

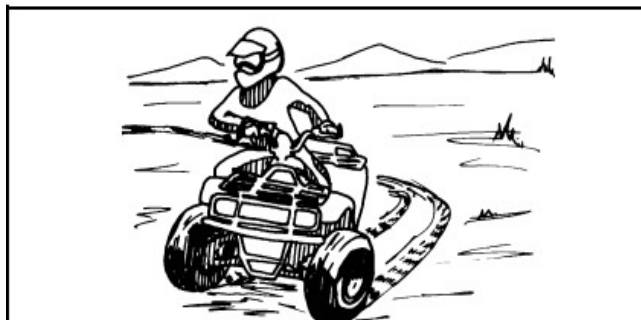
Ostré zatáčky



ATV-0038



ATV-0039



ATV-0040

Mírné zatáčky

K mnoha nehodám dojde v zatáčkách. Pokud neovládáte techniku zatáčení, čtyřkolka snadno ztratí trakci a začne se překlápět. Pro jízdu mírnými zatáčkami použijte tuto techniku:

1. Před zatáčkou uberte plyn a snižte rychlost.
2. Nakloňte se do zatáčky, vy i spolujezdec.
3. Po projetí zatáčky postupně zvyšujte rychlost.

Ostré zatáčky

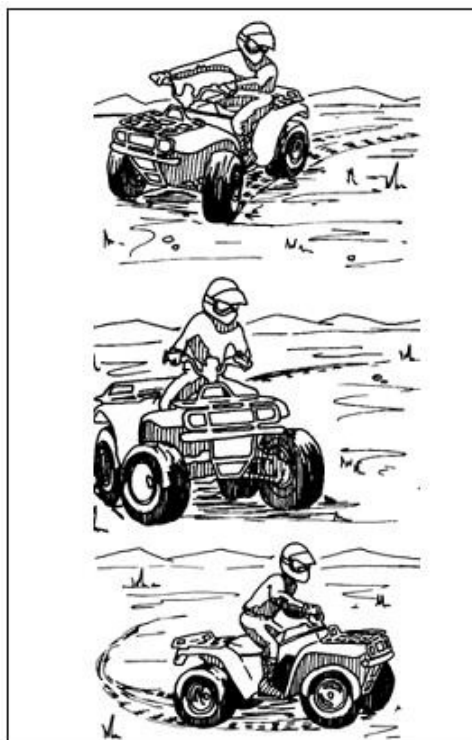
Ostré zatáčky trénujte až po zvládnutí techniky zatáčení v mírných zatáčkách.

1. Před zatáčkou uberte plyn a snižte rychlost.
2. Nakloňte se do zatáčky, vy i spolujezdec.
3. Je možné, že se budete muset naklánět do zatáčky více, než v mírných zatáčkách.
4. Pokud vyvažování nestačí a vnitřní kola se odlepují od země, narovnejte řídítka, jak nejvíc můžete.
5. Po projetí zatáčkou postupně zvyšujte rychlost.

Rychlé zatáčky

Rychlé zatáčky jsou nejobtížnější zatáčky a měli byste je zkoušet až poté, co nabudete zkušenosti se čtyřkolkami.

1. Před zatáčkou uberte plyn a snižte rychlost.
2. Natočte říditka a v okamžiku nájezdu do zatáčky přeneste váhu do zatáčky. Čtyřkolku vyvažujte vlastním tělem
3. Mírně přidávejte plyn.
4. Chcete-li projet zatáčku ještě rychleji, zkuste se při vyvažování zvednout ze sedadla o několik centimetrů.

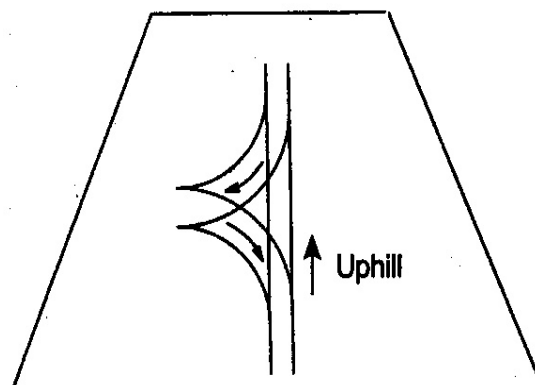


Otáčení v kopci ("K-zatáčka")

Použijte tuto techniku, pokud vám při vyjíždění kopce nechtěně zhasne motor a vy chcete zabránit převrácení čtyřkolky.

1. Zastavte a zabrzděte čtyřkolku parkovací brzdou. Nechte zařazený převod.
2. Vypněte motor.
3. Nakloňte se co nejvíc dopředu.
4. Nechte spolujezdce sesednout.
5. Vystupte na vyšší straně čtyřkolky.
6. Pokud jste na levé straně čtyřkolky, otočte říditka úplně doleva.
7. Částečně uvolněte brzdu, ale stále lehce držte brzdovou páčku.
8. Nechte čtyřkolku sjet doprava, dokud předek nesměruje z kopce.
9. Znovu zabrzděte.
10. Nasedněte na čtyřkolku z vyšší strany, nechte z vyšší strany nastoupit i spolujezdce, vsedě tělem vyvažujte čtyřkolku.
11. Nastartujte motor a sjeďte správným způsobem z kopce.

Otáčení v kopci

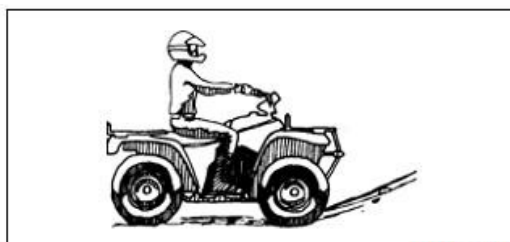


Jízda do kopce

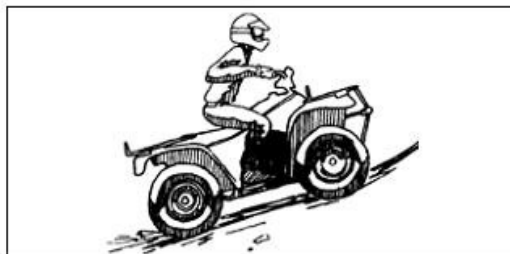
Mnoho nehod se stává při jízdě do kopce v důsledku převrácení čtyřkolky. Proto věnujte vyjíždění kopců extrémní pozornost.

1. Před kopcem zrychlete a udržujte stálou rychlost.
2. Řidič i spolujezdec se musí naklonit dopředu tak daleko, jak je to jen možné. Ve strmějších kopcích si stoupněte do stupaček a nakloňte se vy i spolujezdec co nejvíc dopředu nad říditka.
3. Pokud ztratíte rychlost, pusťte plyn (aby se přední kola nezvedala do vzduchu), nebo:
4. pokud to nepomohlo, Vy stále máte dopřednou rychlost a terén to umožňuje, otočte se dolů z kopce způsobem popsaným v tomto návodu, vraťte se dolů a zkuste kopec vyjet znovu. Nebo:
5. pokud jste ztratili veškerou dopřednou rychlost, proveďte K-zatáčku dříve popsaným postupem.

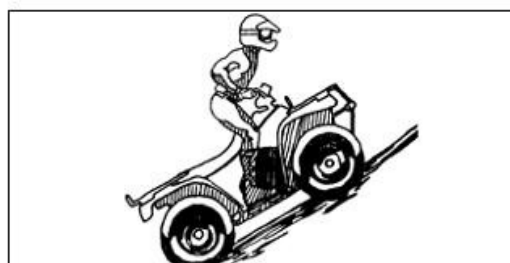
NIKDY SE NEPOKOUŠEJTE ZDOLÁVAT - NAHORU ANI DOLŮ – KOPCE STRMĚJŠÍ NEŽ 15°!



ATV-0019



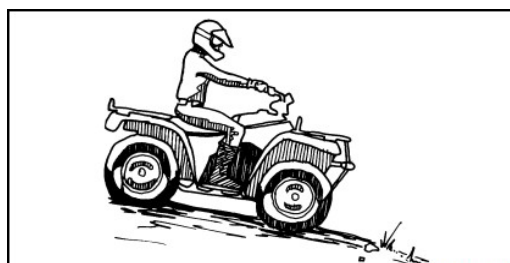
ATV-0032



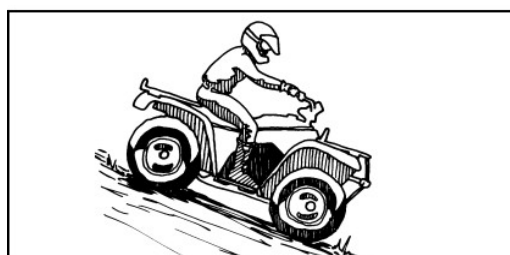
Jízda z kopce

Úspěch sjíždění kopce závisí na tom, jak dobře znáte své brzdy. Buď kopec bez problémů sjedete, nebo se můžete převrátit.

1. Řidič i spolujezdec se musí naklonit dozadu tak daleko, jak je to jen možné.
2. Nikdy nezařazujte neutrál.
3. S citem brzděte a lehce přidávejte plyn.



ATV-0018



Jízda šikmo kopcem - traverzování

Jízda šikmo kopcem, traverzování, patří k pokročilým dovednostem. Traverzování je opravdu složité a těžko předvídatelné. Ať už jsou vaše dovednosti nebo pokročilost jakákoli, je-li to možné, snažte se traverzování vyhnout. Jste-li v situaci, kdy jiný způsob nepřichází v úvahu, postupujte tímto způsobem:

1. Jeďte pomalu a stálou rychlostí.
2. Přesuňte hmotnost vaší i spolujezdce směrem k vyšší straně sedadla, také zatěžujte vyšší stupačku.
3. Řiďte, jako byste chtěli vyjet kopec.
4. Pokud máte pocit, že se čtyřkolka začíná převracet, otočte řídítka směrem z kopce. Pokud to kvůli terénu nebo jiným podmínkám není možné, nebo pokud vyvažování čtyřkolky nepostačuje, zastavte, nechte vystoupit spolujezdce na vyšší stranu, pak vystupte i vy.



ATV-0017



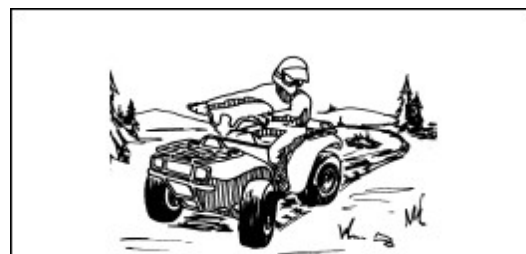
ATV-0028



Nouzové vyhýbání

Nouzovým vyhýbáním se zpravidla rozumí nouzová reakce na nenadálou překážku. Technika nouzového vyhýbání je podobná technice projíždění rychlých zatáček, rozdíl je v tom, že rychlé zatáčky se projíždějí s mírným zrychlením. Při vyhýbání nepřidávejte plyn.

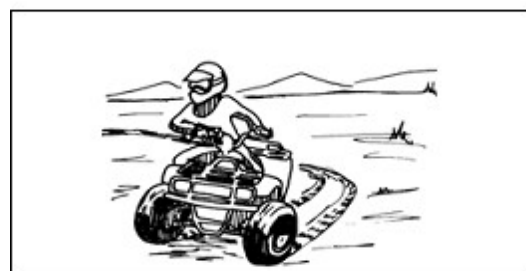
1. Před překážkou uberte plyn a snižte rychlost.
2. Zatočte řídítka a přitom přesuňte váhu - Vy i spolujezdec - na vnitřní stranu zatáčky, abyste mohli vyrovnávat případný smyk.
3. Nebrzděte, dokud není nebezpečná situace za vámi a dokud nezískáte zpět plnou kontrolu nad čtyřkolkou.



ATV-0043



ATV-0042



Jízda vodou

Tato čtyřkolka může jezdit vodou hlubokou **20 cm**. Pokud jedete vodou hlubší, riskujete poškození motoru a / nebo zranění. Nevjíždějte do rychle proudící vody. Pneumatiky mohou začít čtyřkolku nadnášet a způsobit ztrátu kontroly nad čtyřkolku.

UPOZORNĚNÍ

Jízda vodou hlubší než po stupačky může vést k těžkému poškození motoru v důsledku vniknutí vody do motoru. Pokud se čtyřkolka dostane do tak hluboké vody, že vznikne nebezpečí, že se voda dostala do motoru, dopravte čtyřkolku do autorizovaného servisu před pokusy o nastartování motoru. Pokud stroj není důkladně zkontrolován, může dojít k vážnému poškození motoru.

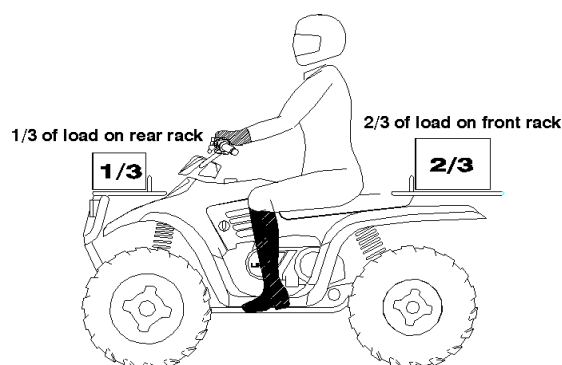
POZNÁMKA

Škody na motoru způsobené jízdou v hluboké vodě nejsou kryté zárukou.

1. Fyzicky zkontrolujte hloubku a sílu toku, zejména pokud není vidět na dno. Také zkontrolujte případné skryté překážky.
2. Ujistěte se, že na druhé straně lze vyjet ven z vody.
3. Vodou jeďte pomalu a opatrně.
4. Pokud uvíznete v bahně, zkuste pod plynem čtyřkolku tělem rozhoupat ze strany na stranu.
5. Po vyjetí z vody vyzkoušejte účinnost brzd. Je-li to nutné, několikrát lehce zabrzděte, abyste třením vysušili obložení brzd.

Jízda s nákladem

Tato čtyřkolka byla navržena tak, aby se na ní mohl vozit náklad. Hmotnost nákladu by měla být rovnoměrně rozložena (1/3 vpředu a 2/3 vzadu). Náklad musí být připevněn tak nízko, jak je to jen možné. Při jízdě v nerovném nebo kopcovitém terénu snižte rychlost i hmotnost nákladu, abyste zachovali stabilní jízdní podmínky. Nikdy nepřekračujte povolené hmotnosti nákladu.



Nesprávné uložení nákladu na předním nosiči může omezovat svícení předních světlometů a snižovat míru osvětlení v noci. Nezakrývejte světlomety nákladem.

Přední a zadní nosič mají omezenou nosnost. V návodu k obsluze a na štítcích na stroji si ověřte nosnost u Vašeho modelu.

VAROVÁNÍ

Ujistěte se, že náklad na předním a zadním nosiči nebrání ovládání čtyřkolky, a že neblokuje výhled. Náklad musí být rovnoměrně rozložen a řádně zajištěný, aby se při jízdě nepohyboval.

Pokud není náklad na čtyřkolce rozdělený rovnoměrně, může vychylovat čtyřkolku z rovnováhy - jak stranové, tak předozadní. Jestliže například máte zadní nosič plně naložený, a na předním žádný náklad, při jízdě do kopce nemusí stačit přenesení vlastní váhy dopředu jako dostatečná kompenzace tendence k převrácení čtyřkolky.

Náklad a jeho rozložení má velký vliv na chování čtyřkolky, a tomu je třeba přizpůsobit rychlost. I na úplné rovině byste neměli s připojeným přívěsem jezdit rychleji než 16 km/h. Při jízdě s přívěsem nebo nákladem se vyhněte těžkému terénu. Také počítejte s tím, že brzdná dráha se s hmotností čtyřkolky/jízdní soupravy prodlužuje.

■ POZNÁMKA

Při jízdě s nákladem nebo namontovaným příslušenstvím buďte velmi opatrní. Ovládání čtyřkolky může být negativně ovlivněno. Snižte rychlost.

VAROVÁNÍ

MOŽNÉ RIZIKO

Přetěžování čtyřkolky nebo nesprávné převážení a tažení nákladu.

CO VÁM HROZÍ

Možné změny v chování čtyřkolky, které by mohly vést k nehodě.

JAK NEBEZPEČÍ PŘEDEJÍT

Nikdy nepřekračujte povolené zatížení čtyřkolky. Náklad řádně rozložte a bezpečně upevněte. Při převážení nákladu nebo tažení přívěsu snižte rychlost. Vždy respektujte delší brzdnu dráhu. Vždy postupujte podle pokynů uvedených v tomto návodu.

Jízda s přívěsem

VAROVÁNÍ

Nikdy nepoužívejte nosiče zavazadel jako úchyty k tahání nákladu nebo přívěsu.

Tato čtyřkolka je vybavena tažnou koulí o průměru 50 mm. Při tažení přívěsu jsou velmi důležité dvě hodnoty: celková tažená hmotnost (= hmotnost přívěsu a nákladu) a svislé zatížení koule.

VAROVÁNÍ

Náklad musí být na přívěsu rozložený rovnoměrně a řádně zajištěný, aby se při jízdě nepohyboval. Přívěs nikdy nepřetěžujte.

VAROVÁNÍ

Nikdy nepřekračujte hmotnostní limity čtyřkolky!

Maximální tažná hmotnost: **208 kg** (hmotnost nákladu + hmotnost vozíku)

Maximální svislé zatížení koule: **10 kg**

Maximální svislé zatížení koule je svislá síla, kterou přívěs působí na kouli při plném naložení.

S přívěsem jezděte pomalu a vyvarujte se náhlých změn rychlosti, prudkých manévrů a náhlého brzdění. Přívěs svojí hmotností prodlužuje brzdnu dráhu.



VAROVÁNÍ

S přívěsem jezděte velmi opatrně, může ovlivňovat ovladatelnost a brzdnou dráhu čtyřkolky. Vyvarujte se náhlého zrychlení a brzdění. Neprovádějte prudké manévry. Vyhněte se nerovnému terénu a jízdě do kopce. Nikdy na/v přívěsu nepřevravujte osoby. Počítejte s delší brzdou dráhou.

Nikdy nepřekračujte povolené zatížení čtyřkolky. Náklad řádně rozložte a bezpečně upevněte. Vždy respektujte delší brzdou dráhu.



VAROVÁNÍ

MOŽNÉ RIZIKO

Přetěžování čtyřkolky nebo nesprávné převážení nebo tažení nákladu.

CO VÁM HROZÍ

Možné změny v chování čtyřkolky by mohly vést k nehodě.

JAK NEBEZPEČÍ PŘEDEJÍT

Nikdy nepřekračujte povolené zatížení Vaší čtyřkolky. Náklad řádně rozložte a bezpečně upevněte. Při převážení nákladu a tažení přívěsu snižte rychlost. Respektujte delší brzdou dráhu. Vždy postupujte podle pokynů v tomto návodu.

Pro snížení rizika úrazu a poškození stroje při převážení nákladu a jízdě s přívěsem si přečtěte a dodržujte následující varování:

- **PŘI PŘEVÁŽENÍ NÁKLADU NEBO TAŽENÍ PŘÍVĚSU SNIŽTE RYCHLOST A RESPEKTUJTE DELŠÍ BRZDNOU DRÁHU.** Hmotnost nákladu by měla být rovnoměrně rozložena (1/3 vpředu a 2/3 vzadu). Při jízdě v nerovném nebo kopcovitém terénu snižte rychlost i hmotnost nákladu, abyste udržovali stabilní jízdní podmínky. Převážení nákladu pouze na jediném nosiči zvyšuje riziko převrácení stroje.
- **TĚŽKÝ NÁKLAD MŮŽE VÉST KE ZHORŠENÍ OVLADATELNOSTI A BRZDĚNÍ.** Při brzdění naložené čtyřkolky buďte velmi opatrní. Vyhněte se situaci, kdy je nutné sjíždět kopec pozpátku.
- **NÁKLAD MUSÍ BÝT PŘED ROZJEZDEM ŘÁDNĚ ZAJIŠTĚNÝ, ABY SE PŘI JÍZDĚ NEPOHYBOVAL.** Nezajištěný náklad může způsobit nestabilní chování čtyřkolky, které by mohlo vést ke ztrátě kontroly nad strojem.
- **NÁKLAD MUSÍ BÝT NA NOSIČÍCH PŘIPEVNĚNÝ TAK NÍZKO, JAK JE TO JEN MOŽNÉ.** Náklad vysoko na nosiči zvyšuje polohu těžiště a vytváří méně stabilní provozní podmínky. Pokud je náklad na nosičích vysoký, musí být jeho hmotnost snížena pro zajištění stability.
- **JEZDĚTE POUZE SE STABILNĚ A BEZPEČNĚ PŘIPEVNĚNÝM NÁKLADEM.** Vyvarujte se jízdě s nákladem, který není centrovaný. Přívěs připojujte pouze za k tomu určené tažné zařízení.
- **DBEJTE EXTRÉMNÍ OPATRNOSTI:** Vyhněte se jízdě s nákladem přesahujícím obrys jednotlivých nosičů. Stabilita a ovladatelnost může být nepříznivě ovlivněna a stroj by se mohl převrátit.
- **DBEJTE, ABY NÁKLAD NEZAKRÝVAL SVĚTLOMETY.**
- **NEJEZDĚTE RYCHLEJI, NEŽ JE DOPORUČENÁ RYCHLOST.** Při tažení přívěsu nikdy nepřekračujte rychlost 16 km/h, ani na rovině. Při tažení přívěsu v nerovném terénu, v zatáčkách a při jízdě do kopce / z kopce by rychlost jízdy nikdy neměla překročit 8 km/h.

Co vozit s sebou

Při jízdě na čtyřkolce je třeba se připravit na všechny možné eventuality a mimořádné události. Při každé jízdě byste měli s sebou vozit:

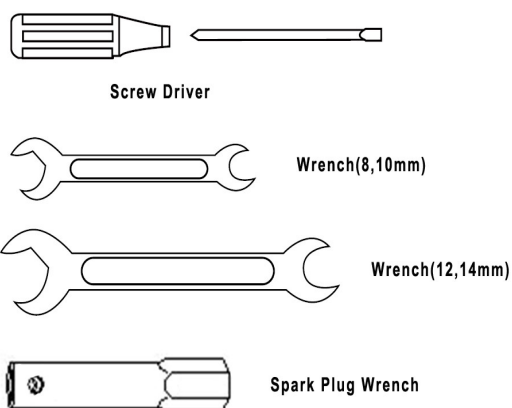
- Sadu nářadí
- Pitnou vodu
- Občanský a řidičský průkaz
- Reflexní bezpečnostní vestu
- Výstražný trojúhelník
- Osvědčení o technickém průkazu čtyřkolky
- Mobilní telefon
- Mapu
- Krabičku poslední záchrany s baterkou a lékárníčkou

Nářadí

Pravidelná údržba eliminuje nutnost nouzových oprav. Jízda v terénu však může způsobit povolování matic, šroubů a dalších spojovacích prvků. Kromě palubního nářadí byste s sebou měli vozit ještě:

- náhradní žárovky
- lepicí pásku
- provaz či lano
- zapalovací svíčku
- vybrané náhradní díly
- rozšířenou sadu nářadí

Sada palubního nářadí



Nápoje

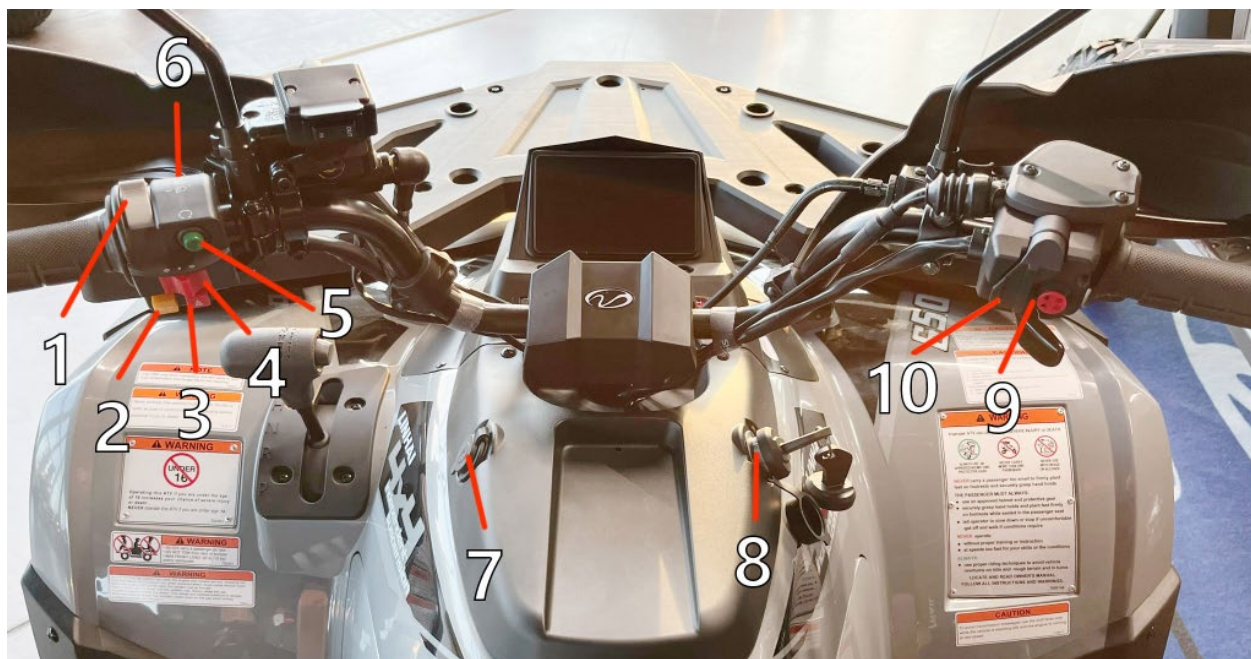
Nápoje jsou důležité. Vyčerpání z horka a přehřátí může přijít nečekaně a může ohrozit vaši bezpečnost. Pokud jste dehydrovaní, nemusíte být schopní čtyřkolku bezpečně ovládat.

Krabička poslední záchrany

Dobrá „krabička poslední záchrany“ by měla obsahovat obvaz, dezinfekční sprej, náplasti, svítilnu, zapalovač, peníze, léky a další položky podle Vašeho uvážení.

PROVOZ

Ovládací prvky



- | | |
|-------------------------------|--|
| 1. Přepínač světel | 6. Tlačítko Overdrive (vpředu na přepínačích) |
| 2. Klakson | 7. USB port |
| 3. Spínač výstražných světel | 8. Hlavní spínač zapalování (Spínací skříňka) |
| 4. Směrová světa | 9. Přepínání pohonu 2WD/4WD |
| 5. Tlačítko startování motoru | 10. Uzávěrka předního diferenciálu (pod krytkou) |

1. Přepínač světel – Přepíná potkávací a dálková světa.

3. Spínač výstražných světel – Po přepnutí do polohy "△" začnou blikat všechny čtyři varovné blikáče a zazní bzučák.

5. Tlačítko startování motoru - slouží k nastartování motoru.

6. Tlačítko Override - Některé modely jsou vybaveny omezovačem rychlosti při jízdě vzad. Potřebujete-li však při couvání dodatečný výkon, například pro vyjetí z bláta, stiskněte tlačítko Override.

VAROVÁNÍ: Nikdy se nedotýkejte tlačítka Override, je-li stisknutá plynová páčka. Může dojít ke ztrátě kontroly nad strojem, což může způsobit vážné zranění nebo smrt.

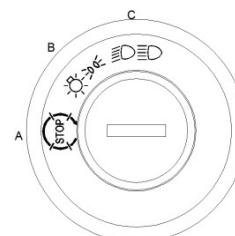
8. Hlavní spínač zapalování (Spínací skříňka) - Pro nastartování motoru otočte klíčem ve směru hodinových ručiček do polohy "ON".

Spínací skříňka - funkce v jednotlivých polohách:

(A) OFF: Všechny elektrické obvody jsou vypnuté. Klíč lze vyjmout.

(B) ON: Všechny elektrické obvody jsou zapnuté. Motor lze nastartovat. Klíč nelze v této poloze vyjmout.

(C) SVĚTLA: V této poloze klíčku svítí hlavní světlomety.



A. OFF B. ON C. Světa

VAROVÁNÍ

Nikdy neotáčejte klíč do polohy "OFF", je-li čtyřkolka v pohybu. Elektrické systémy by se vypnuly, což může vést ke ztrátě kontroly nad strojem a nehodě. Před otočením klíče do polohy "OFF" se vždy ujistěte, že se čtyřkolka zastavila.

LCD displej - modely T3b



Key A: Tlačítko Vybrat Key B: Tlačítko Potvrdit



- | | |
|-----------------------------------|-----------------------------------|
| 1. Levé ukazatele směru | 9. Pohon 2WD/4WD |
| 2. Výstražná kontrolka oleje | 10. Uzávěrka zadního diferenciálu |
| 3. Indikátor selhání brzd | 11. Najeté motohodiny |
| 4. Kontrolka dálkových světel | 12. Otáčkoměr |
| 5. Kontrolka EFI | 13. Indikátor poruchy |
| 6. Pravé ukazatele směru | 14. Teplota chladicí kapaliny |
| 7. Zařazený převodový stupeň | 15. Hladina paliva |
| 8. Uzávěrka předního diferenciálu | 16. ODO/Trip |

V hlavním menu dlouhým stisknutím tlačítka B na 3 sekundy vstoupíte do menu další úrovně a krátkým stisknutím tlačítka A vyberete možnosti, poté krátkým stisknutím tlačítka B potvrďte výběr. Stisknutím potvrzovacího tlačítka na 3 sekundy opustíte aktuální menu, dokud se nevrátíte do menu první úrovně. Poté krátkým stisknutím tlačítka A vyberte možnost "Zpět", a krátkým stisknutím tlačítka B se vrátíte do hlavního menu.

Poznámka: Jednotky rychlosti jsou svázány na jednotkami ujetých kilometrů (ODO/Trip). Jsou-li jednotky rychlosti km/h, jsou ujeté kilometry (ODO/Trip) udávány také km. Je-li jednotkou rychlosti MPH, jsou jednotkou ujetých kilometrů (ODO/Trip) také míle. Při přepnutí do menu Trip dlouhým stisknutím tlačítka B se vymaže hodnota Trip.

SCHÉMA MENU

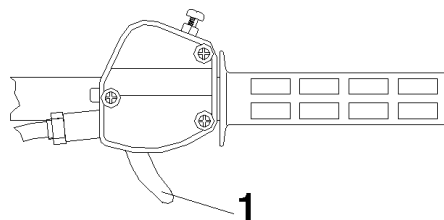
	Menu první úrovně	Menu druhé úrovně	Menu třetí úrovně
Hlavní menu	Nastavení jasu displeje	Ručně	Úroveň 1-5
		Automaticky	Zapnuto/Vypnuto
	Hodiny	Nastavení času	
		Nastavení data	
	Ujeté kilometry	ODO	
		Trip	
	Jednotky	km/h	
		Mph	
	Verze	Verze softwaru	
	Jazyk	Angličtina	
Čínština			
Zpět (Back)			

Při vstupu do menu první úrovně krátkým stisknutím tlačítka A vyberte Možnosti (například nastavení jasu displeje), poté krátkým stisknutím tlačítka B vstupte do menu druhé úrovně. Opětovným krátkým stisknutím tlačítka A vyberte ruční nebo automatické nastavení, krátkým stisknutím tlačítka B vstupte do menu třetí úrovně a potvrďte. Nakonec stisknutím tlačítka B po dobu 3 sekund opusťte menu aktuální úrovně, dokud se nevrátíte do menu první úrovně. Poté krátkým stisknutím tlačítka A vyberte možnost "Back" (Zpět), a krátkým stisknutím tlačítka B se vrátíte do hlavního menu.

Pamatujte: Pokud se chcete vrátit do hlavního menu, musíte při výběru možnosti Trip nejprve stisknout tlačítko A, abyste se vrátili do ODO, a poté dlouze stisknout tlačítko B pro návrat do hlavního menu.

Páčka plynu

Výkon a otáčky motoru, a tím rychlost jízdy se ovládají páčkou (1). Stlačením páčky palcem se rychlost jízdy zvyšuje, povolením se rychlost jízdy zmenšuje. Páčka se po uvolnění sama vrací do základní polohy.



VAROVÁNÍ

Nestartujte ani nejezděte se čtyřkolkou, pokud páčka plynu vážně nebo nefunguje správně. Zaseknutý nebo nesprávně fungující plyn může způsobit nehodu, která může mít za následek vážné zranění nebo smrt. Před nastartováním motoru vyzkoušejte chod páčky plynu. Páčka musí chodit volně a plynule. Pokud zjistíte jakýkoli problém s páčkou plynu, obraťte se na odborný servis.

VAROVÁNÍ

Při mytí nebo provozu stroje při teplotách pod bodem mrazu může dojít k zamrznutí bodvodu a/nebo mechanismu plynu. To může mít za následek vážnutí při vracení páčky, takže motor stále běží v otáčkách, což může vést ke ztrátě kontroly.

Brzdy

Přední a zadní brzdy se ovládají společně nožním pedálem na pravé straně stroje. Před jízdou vždy přezkoušejte funkci brzd a zkontrolujte hladinu brzdové kapaliny. Při stlačení by měl brzdový pedál klást znatelný odpor. Měkký, houbovitý pocit v pedálu může znamenat únik nebo nízkou hladinu brzdové kapaliny v nádobce nebo zavzdušněný brzdový systém. Všechny závady brzd nechte opravit ještě před jízdou. Obraťte se na autorizovaný servis Linhai.

VAROVÁNÍ

Čtyřkolku nikdy nepoužívejte, pokud je v brzdovém pedálu při sešlápnutí cítit měkký, poddajný pocit. Jízda s propadajícím se brzdovým pedálem může vést ke ztrátě brzdného účinku. Ztráta brzdného účinku může způsobit vážnou nehodu.

Kontrola brzdové kapaliny přední brzdy

Před jízdou zkontrolujte hladinu brzdové kapaliny hlavního brzdového systému. Nádobka brzdového pedálu je pod sedadlem. Brzdová kapalina musí být mezi značkami „Max“ a „Min“.

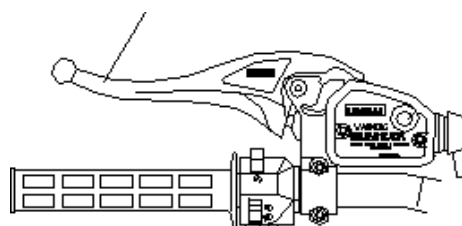
UPOZORNĚNÍ

Po otevření balení s brzdovou kapalinou použijte množství, které je nezbytné a zbytek zlikvidujte. Neskladujte a nepoužívejte stará poloprázdná balení brzdové kapaliny. Brzdová kapalina je hygroskopická, to znamená, že do sebe absorbuje vlhkost ze vzduchu. Ta způsobí, že teplota varu brzdové kapaliny klesá, což může vést k předčasnému vadnutí brzd a možnému těžkému zranění.

Ruční brzdová páčka

Ruční brzdová páčka je na levé straně řídicího panelu. Tato brzda je určena jako záložní pro případ poruchy hlavního brzdového systému a brzdí pouze zadní kola. Pokud se vám při přílišném brzdění touto páčkou zablokují zadní kola, povolte trochu tlak na páčku. Agresivní použití ruční brzdy při couvání z kopce může způsobit převrácení vozidla dozadu.

Ruční brzdová páčka

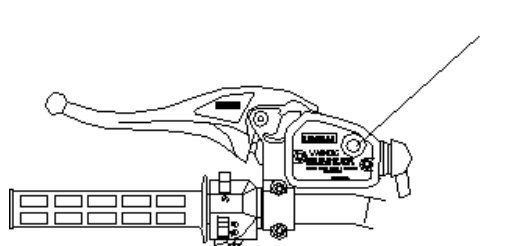


VAROVÁNÍ

Při použití ruční brzdové páčky dbejte zvýšené opatrnosti. Nepoužívejte ruční brzdu agresivním způsobem, jinak může dojít ke smyku zadních kol, což může způsobit ztrátu kontroly nad vozidlem.

Kontrola brzdové kapaliny přední brzdy

Před každou jízdou je nutné zkontrolovat hladinu brzdové kapaliny v nádobce na řídítkách. Na horní straně nádoby se nachází kontrolní okénko (1). Je-li hladina kapaliny v pořádku, jeví se okénko jako tmavé. Pokud se okénko jeví jako čiré, je třeba kapalinu doplnit. V tom případě doplňte brzdovou kapalinu DOT 4.



U některých modelů může být kontrolní okénko na boku nádoby. Hladina brzdové kapaliny musí být v tom případě mezi značkami "Max" a "Min". Pokud je hladina kapaliny nízká, doplňte brzdovou kapalinu DOT4.

POZNÁMKA

Při kontrole brzdové kapaliny musí stát čtyřkolka na rovině a řídítka musí být natočená rovně.

VAROVÁNÍ

Používejte pouze doporučenou / předepsanou brzdovou kapalinu. Míchání více druhů brzdových kapalin může způsobit ztrátu brzdného účinku. Před jízdou zkontrolujte hladinu brzdové kapaliny a tloušťku brzdového obložení. Ztráta brzdného účinku může vést k vážnému zranění nebo smrti.

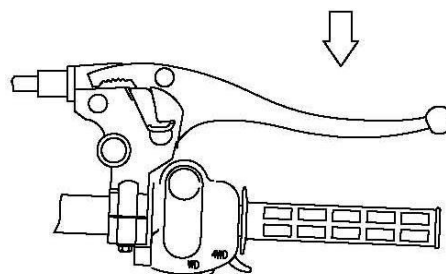
Parkovací brzda (pravá ruční brzdová páčka)

Zabrzdnění:

2-3x stiskněte pravou brzdovou páčku, držte jí stisknutou a současně zamáčkněte pojistku. Po uvolnění páčky je parkovací brzda zajištěná.

Uvolnění:

Pojistku parkovací brzdou uvolníte opětovným stisknutím brzdové páčky. Pojistka parkovací brzdou automaticky sama vyskočí.



Důležité bezpečnostní upozornění při parkování

Zatažená parkovací brzda se může po nějaké době začít povolovat. To by mohlo způsobit nehodu.

Nenechávejte čtyřkolku v kopci zajištěnou pouze parkovací brzdou déle než 5 minut. Pokud čtyřkolku opouštíte, zajištěte ji zařazením parkovací polohy řadicí pákou. Parkujete-li v prudkém kopci, podložte navíc kola na nižší straně vhodným kamenem.

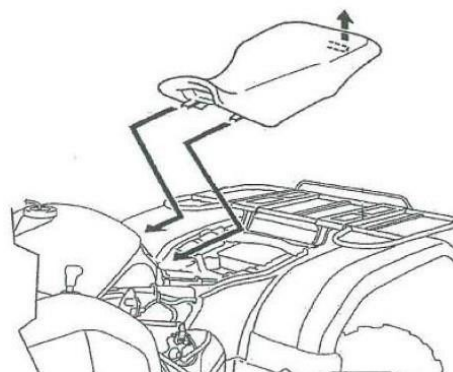
VAROVÁNÍ

Před rozjezdem se vždy přesvědčte, že je parkovací brzda odbrzděná. Jízda se zataženou parkovací brzdou může vést k úrazu a/ nebo poškození brzdového systému.

Sedadlo

UPOZORNĚNÍ

Aby nedošlo ke zranění, před jízdou se vždy ujistěte, že sedadlo je řádně zajištěné.



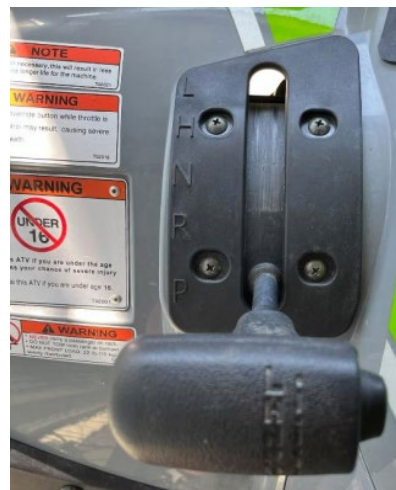
Řazení a řadicí páka

Řadicí páka je na levé straně stroje a má 5 poloh:

- L: Redukce do pomala
- H: Normální jízda vpřed
- N: Neutrál
- R: Zpátečka
- P: Parkovací poloha Parking

POZNÁMKA

Pro prodloužení životnosti hnacího řemene používejte při tažení těžkých nákladů, do prudkého kopce a při stálé jízdě pomalou rychlostí pod 10 km/h redukováný převod do pomala (L).



UPOZORNĚNÍ

Chcete-li přeřadit, zastavte a vyčkejte, až otáčky motoru klesnou na volnoběžné. Pak přesuňte řadicí páku do požadované polohy. Řazením za jízdy, když se kola ještě otáčejí, nebo při vysokých otáčkách motoru, může dojít k poškození převodovky.

Vždy, když je vozidlo ponecháno bez dozoru, zařaďte parkovací polohu "P" a zatáhněte parkovací brzdu. Pro zajištění správné funkce převodovky je důležité udržovat správné seřízení táhla řazení. V případě jakýchkoli problémů s řazením se obraťte na autorizovaný servis Linhai.

VAROVÁNÍ

MOŽNÉ RIZIKO

Zařazení redukce do pomala, jsou-li otáčky motoru příliš vysoké.

CO VÁM HROZÍ

Kola se mohou zablokovat. To by mohlo vést ke ztrátě kontroly nad strojem, nehodě a zranění.

Mohlo by také dojít k poškození motoru a hnacího ústrojí.

JAK NEBEZPEČÍ PŘEDEJÍT

Ujistěte se, že motor má před přeřazením na nižší převodový dostatečně nízké otáčky (volnoběžné).

POZNÁMKA

Poloha H je normální poloha pro běžnou jízdu. Redukce do pomala (L) je určena pro jízdu v těžkém terénu, do prudkých stoupání, při přepravě těžkého nákladu a jízdu s přívěsem. Oproti normální rychlosti (H) je redukce (L) pomalejší, motor je však zřevodován více do síly.

UPOZORNĚNÍ

Nepřetěžujte variátor a převodovku.

Používejte redukováný převod (L):

- při pomalé jízdě rychlostí pod 10 km/h
- při tahání těžkých nákladů
- při jízdě v těžkém terénu (bahno, kopce atd.)

Používejte normální rychlost (H):

- při normální jízdě rychlostí nad 10 km/h
- při rychlé jízdě

Pohon 2WD/4WD/4WD LOCK

UPOZORNĚNÍ

- Před každou změnou režimu pohonu vždy zastavte.

Tato čtyřkolka je vybavena elektricky přepínatelným pohonem 2WD (pohon pouze zadních kol), 4WD (pohon všech kol), a pohonem všech kol s uzávěrkou předního diferenciálu 4WD LOCK.

2WD: jsou poháněná pouze zadní kola

4WD: jsou poháněná všechna 4 kola

4WD Lock: jsou poháněna všechna 4 kola a

je zapnutá uzávěrka předního diferenciálu, která omezuje prokluzování kol v těžkém terénu.



Stlačit 1x: 4WD
Stlačit 2x: 2WD



Stlačit 1x: 4WD
Stlačit 2x: 4WD s uzávěrkou př. dif.

Zapnutí uzávěrky předního diferenciálu:

Odklopte krytku a stiskněte žluté tlačítko. Stisknutím se tlačítko vysune ven.

Chcete-li změnit režim pohonu z 2WD na 4WD, zastavte čtyřkolku a stiskněte tlačítko volby pohonu do polohy 4WD. Na displeji se rozsvítí kontrolka zařazeného pohonu všech kol 4WD. Pro změnu náhonu ze 4WD na 2WD zastavte čtyřkolku a stiskněte tlačítko volby pohonu do polohy 2WD.

UPOZORNĚNÍ

- Při změně pohonu ze 4WD na 2WD a naopak vždy zastavte.
- Při přepnutí pohonu z 2WD na 4WD a naopak může zůstat mechanika pohonu 4WD stále sepnutá / rozepnutá. Proto po přepnutí pohonu na 2WD nebo 4WD přidávejte plyn pomalu, aby mechanika měla čas k zařazení. Po připojení pohonu všech kol se rozsvítí kontrolka 4WD.
- Nezapínejte pohon všech kol 4WD, pokud se čtyřkolka pohybuje. Jinak může dojít k vážnému poškození hnacího ústrojí.



VAROVÁNÍ

Extrémně těžké řízení může být známkou poruchy předního diferenciálu. To může vést ke ztrátě kontroly nad strojem i při zařazeném pohonu 2WD. Projeví-li se příznaky těžkého řízení, dopravte čtyřkolku do autorizovaného servisu ke kontrole.

POZNÁMKA

Při tomto typu závady je řízení stejně těžké na obě strany, doleva i doprava.



VAROVÁNÍ

Asymetricky těžké řízení může být známkou poruchy vnitřního nebo vnějšího kloubu poloosy na jedné nebo druhé straně. To může vést ke ztrátě kontroly nad strojem i při pohonu 2WD. Projeví-li se příznaky asymetricky těžkého řízení, dopravte čtyřkolku do autorizovaného servisu ke kontrole.



VAROVÁNÍ

Před jízdou je nutné zkontrolovat, zda je čtyřkolka v bezvadném provozním stavu. Zanedbání této kontroly může vést k vážnému zranění nebo smrti.

Kontrola před jízdou

Otáčením řídicích páček na jednu a druhou stranu na místě nebo za pomalé jízdy ověřte, zda nedošlo k poruše předního diferenciálu nebo kloubů polonáprav.

Modely T3b jsou vybavené elektrickým přepínáním pohonu 2WD/4WD s uzávěrkou předního diferenciálu.

2WD: poháněná jsou pouze zadní kola. Používá se pro běžnou jízdu.

4WD: jsou poháněna všechna 4 kola.

4WD LOCK: jsou poháněna všechna 4 kola a je zapnutá uzávěrka předního diferenciálu, která omezuje prokluzování kol v těžkém terénu.

Pohon 4WD:

Chcete-li změnit pohon z 2WD na 4WD, úplně zastavte čtyřkolku a stiskněte tlačítko volby pohonu do polohy 4WD. Na displeji se rozsvítí kontrolka pohonu 4WD. Vhodný režim 2WD nebo 4WD zvolte podle aktuální situace.

Uzávěrka diferenciálu:

Diferenciál umožňuje, že se v zatáčce otáčejí pravá a levá kola různými otáčkami a každá kola sledují jiný poloměr zatáčení. Uzávěrka diferenciálu omezuje prokluzování kol v těžkém terénu, což čtyřkolce dává daleko více trakce. Uzávěrka diferenciálu by měla být použita, když dvě nebo více kol prokluzují.

Uzávěrka předního diferenciálu (modely T3b)

- **Zapnutí:** Pro zapnutí uzávěrky předního diferenciálu stiskněte tlačítko 4WD a posuňte zajišťovací páčku do polohy „LOCK“. Režim pohonu se přepíná v pořadí: 2WD → 4WD → 4WD LOCK.
- **Vypnutí:** Chcete-li rozepnout uzávěrku předního diferenciálu, odklopte zajišťovací páčku a tlačítkem postupujte zpět podle sekvence 4WD LOCK → 4WD → 2WD. Před přecházením mezi režimy 2WD, 4WD a 4WD LOCK vždy úplně zastavte.



VAROVÁNÍ

Před použitím uzávěrky předního diferenciálu, nebo chcete-li změnit režim pohonu z 2WD na 4WD nebo naopak, zastavte a teprve po zařazení se opět rozjeďte.

- Jízda v režimu 4WD LOCK s uzamčeným předním diferenciálem může být nebezpečná. Při jízdě s uzamčeným předním diferenciálem jezděte sníženou rychlostí a počítejte s delší dobou a delší dráhou pro manévrování. Řízení s uzamčeným předním diferenciálem vyžaduje víc námahy a více síly k tomu, aby čtyřkolka zatočila. Počítejte s pomalejším zatáčením a respektujte změněné jízdní vlastnosti. Pokud vzhledem k rychlosti, kterou právě jedete, nedokážete zatočit včas, můžete ztratit kontrolu nad strojem, což může vést k nehodě.

- Se zapnutou uzávěrkou předního diferenciálu jezděte maximálně rychlostí 16 km/h.

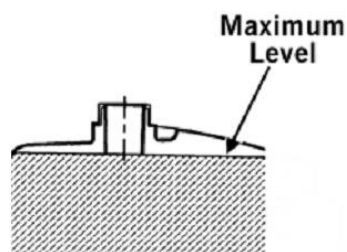
Benzín a olej

Doporučené palivo

Doporučujeme používat bezolovnatý benzín 95 oktanů **BA 95 Natural**.

Plnění palivové nádrže

Benzín se se zvyšující teplotou rozpíná. Proto neplňte nádrž až po okraj, nahoře v nádrži musí volný prostor, zejména je-li nádrž plněna v teplých dnech chladným benzínem u čerpací stanice.



VAROVÁNÍ

Palivovou nádrž doplňujte pouze na dobře větraných místech. Nikdy netankujte v blízkosti otevřeného ohně, za chodu motoru nebo je-li motor horký. Při plnění palivové nádrže nekuřte.

Před tankováním nechte motor vychladnout. Dbejte, abyste nádrž nepřeplnili. Z přeplněné nádrže může benzín unikat a vytvářet nebezpečí požáru. Víčko nádrže bezpečně utáhněte.

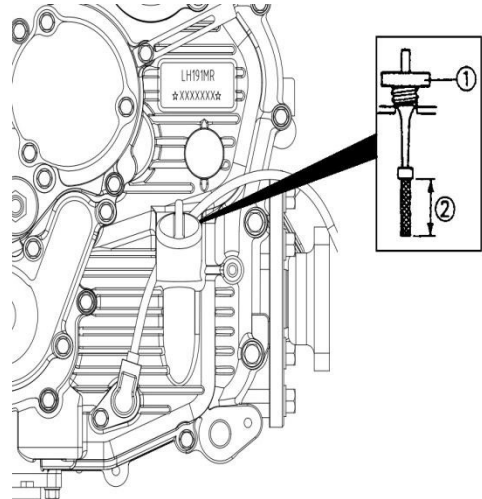


VAROVÁNÍ

Palivovou nádrž nepřepĺňujte. Přeplněná nádrž může vytvářet nebezpečí požáru. Před tankováním nechte motor vychladnout.

Motorový olej - kontrola

1. Postavte čtyřkolku na rovnou plochu.
2. Nastartujte motor, nechte jej zahřát a vypněte jej.
3. Vyšroubujte olejovou měрку (1) a očistěte ji čistým hadrem.
4. Vložte měрку do otvoru (nezašroubovávejte ji), měрку vytáhněte a zkontrolujte množství oleje (2).
5. Pokud je hladina motorového oleje nízká, doplňte doporučený olej po rysku maxima.
6. Zašroubujte měрку zpět do plnicího otvoru.



Předepsaný motorový olej

Klasifikace SAE/API: **10W-40 SL**

Objem oleje: 2,2 l s výměnou olejového filtru

Doporučený motorový olej:

Celoroční syntetický motorový olej **MAXIMA ATV PREMIUM 4T 10W40**.

UPOZORNĚNÍ

Používání jiného než předepsaného motorového oleje může způsobit vážné poškození motoru.

Výfukový systém

VAROVÁNÍ

Z legislativních důvodů nejsou přípustné žádné úpravy výfukového systému!

VAROVÁNÍ

Nedotýkejte se výfuku za jízdy a těsně po ní. Výfukový systém může být velmi horký. Může dojít k vážným popáleninám. Buďte zvláště opatrní při jízdě vysokou trávou. Hrozí riziko požáru.

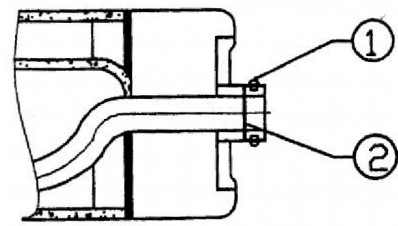
Lapač jisker

Výfukový systém a lapač jisker je nutno pravidelně čistit od karbonových usazenin:

1. Vyšroubujte šroub lapače jisker ① na spodní straně tlumiče výfuku a odstraňte tepelný kryt z tlumiče výfuku.

Vyjměte sítku lapače jisker ②.

2. Lapač jisker vyčistěte nebo vyměňte.



VAROVÁNÍ

Nečistěte výfukový systém a lapač jisker ihned po vypnutí motoru, výfukový systém je velmi horký. Udržujte hořlavé materiály v bezpečné vzdálenosti od výfukového systému.

Katalyzátor

Výfukový systém je vybaven katalyzátorem ve výfukovém potrubí.

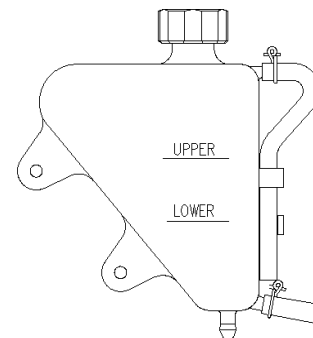
VAROVÁNÍ

Jízda s motorem v omezovači (7 500/min) může způsobit nahromadění paliva ve výfukovém potrubí a jeho vznícení při průchodu katalyzátorem. To může mít za následek přehřívání výfuku a riziko požáru. Vyhněte se jízdě s motorem v omezovači.

Chladicí systém

Množství chladicí kapaliny ve vyrovnávací nádobce

Vyrovnávací nádobka chladicí kapaliny je pod sedadlem. Výška chladicí kapaliny v této nádobce musí být neustále mezi minimální a maximální úrovní vyznačenou na nádobce. Množství chladicí kapaliny, která obíhá v motoru, je regulováno a udržováno vyrovnávacím systémem. Tento systém sestává z vyrovnávací nádobky, plnicího hrdla chladiče, tlakového uzávěru chladiče a spojovacích hadic. Stoupne-li teplota motoru, objem chladicí kapaliny se zvětší a její přebytek je vytlačován z chladiče do vyrovnávací nádobky. Když teplota a tím i objem chladicí kapaliny klesne, chladicí kapalina se podtlakem sama doplní z vyrovnávací nádobky zpět do motoru skrz tlakový uzávěr chladiče. Pokud hladina chladicí kapaliny výrazně klesne, může to znamenat závadu v chladicím systému.



1. Postavte čtyřkolku na rovnou plochu.
2. Otevřete vyrovnávací nádobku a doplňte kapalinu až po horní značku (UPPER).

■ POZNÁMKA

Pokles hladiny chladicí kapaliny u nového stroje je normální jev. Systém se odvzdušňuje, zbavuje se vzduchu nashromážděného uvnitř chladicího systému. Kontrolujte a udržujte množství chladicí kapaliny na předepsané úrovni. Pokud je hladina nízká, doplňte kapalinu ve vyrovnávací nádobce.

⚠ VAROVÁNÍ

Nikdy neotvírejte víčko uzávěru chladiče ani nekontrolujte množství chladicí kapaliny, je-li motor horký. Chladicí kapalina je pod tlakem, mohla by vystříknout a způsobit těžké popáleniny. Před otevřením víčka chladiče nechte motor úplně vychladnout.

Kontrola a doplňování chladicí kapaliny v chladiči

UPOZORNĚNÍ

Tato kontrola je nutná pouze v případě, že byl chladicí systém zcela vypuštěný kvůli údržbě nebo opravě. Nicméně hladinu chladicí kapaliny v chladiči je nutné zkontrolovat a podle potřeby doplnit, i pokud zjistíte, že vyrovnávací nádobka je zcela prázdná.

UPOZORNĚNÍ

Použití neoriginálního tlakového uzávěru chladiče neumožní správnou funkci vyrovnávacího systému. Potřebuje-li uzávěr vyměnit, obraťte se na svého prodejce Linhai pro originální náhradní díl. Aby si chladicí kapalina zachovala své nemrznoucí schopnosti, doporučuje se každé 2 roky chladicí systém vypustit a naplnit jej zcela novou nemrznoucí směsí.

Po vychladnutí motoru otevřete uzávěr chladicí kapaliny:

Uzávěr zakryjte hadrem a pomalu jím otáčejte proti směru hodinových ručiček. Nechte uniknout tlak, zatlačte uzávěr dolů, otočte jej na doraz proti směru hodinových ručiček a vyjměte jej. Pomocí nálevky pomalu doplňte chladicí směs až po hrdlo a nasadte víčko chladiče zpět.

Doporučená nemrznoucí směs:

Předmíchaná chladicí kapalina **MAXIMA COOLANOL** nebo kvalitní nemrznoucí kapalina pro hliníkové motory smíchaná s destilovanou vodou v poměru 50/50 nebo jiném, v případě zvláštních požadavků na mrazuvzdornost.

SERVIS A ÚDRŽBA

Řádná údržba Vaší čtyřkolky je velmi důležitá pro její optimální funkci. Při údržbě čtyřkolky postupujte podle pokynů v tomto návodu a v servisní knížce.

Pokud se ze čtyřkolky ozývají abnormální hluky, jsou cítit vibrace nebo zjistíte nesprávnou funkci jakékoli součásti, SE ČTYŘKOLKOU DÁLE NEJEZDĚTE. Dopravte čtyřkolku do autorizovaného servisu Linhai pro kontrolu, seřízení a opravu. Pokud nemáte dostatek zkušeností s prováděním údržbových prací nebo kontrolou systémů, požádejte o provedení těchto prací autorizovaný servis Linhai.

Tabulka pravidelné údržby

	Položka	Mth	Kdy	Poznámka
	Brzdový systém	před jízdou	před jízdou	Kontrola před každou jízdou
	Pneumatiky	před jízdou	před jízdou	Kontrola před každou jízdou
	Kola	před jízdou	před jízdou	Kontrola před každou jízdou
	Šrouby, matice	před jízdou	před jízdou	Kontrola dotažení před každou jízdou
●	Vzduchový filtr	před jízdou	před jízdou	Kontrola, vyčištění, výměna, je-li třeba
	Chladičí kapalina /kontrola hladiny	před jízdou	před jízdou	Výměna kapaliny každý rok
●	Kontrolní hadička airboxu	před jízdou	před jízdou	Vypustit hadičku, pokud je plná
	Přední světlomety	před jízdou	před jízdou	Kontrola funkce před každou jízdou
	Zadní/koncová světla	před jízdou	před jízdou	Kontrola funkce před každou jízdou
	Baterie	20h	každý rok	Kontrola, dobití, očištění kontaktů
S	Brzdové destičky, opotřebení	10 hod	každý měsíc	Kontrola opotřebení, výměna je-li třeba
●	Olej v zadní rozvodovce (T3b)	100 hod	každý rok	Kontrola každý měsíc, výměna každý rok
●	Olej v předním diferenciálu	100 hod	každý rok	Kontrola každý měsíc, výměna každý rok
S	Hlava válců a spojovací šrouby spodku válce	25 hod	3 měsíce	Kontrola (dotažení nutné pouze při první kontrole)
●	Promazání	50 hod	3 měsíce	Promažte všechna mazací místa, čepy, bovdeny atd.
●	Motorový olej – kontrola / výměna	30 hod	1000 km	Kontrola hladiny před každou jízdou; výměna po záběhu: 20 hod nebo 300 km
●	Olejový filtr	30 hod	3 měsíce	Kontrola, vyčištění
	Odvzdušňovací hadička motoru	100 hod	6 měs.	Kontrola

	Položka	Mth	Kdy	Poznámka
S	Bovden plynu	50 hod	6 měs.	Kontrola, seřízení, promazání, výměna dle potřeby; kontrola před každou jízdou
	Chladicí kapalina	100 hod	6 měs.	Kontrola hustoty po sezóně
	Mechanismus řazení	50 hod	6 měs.	Kontrola, seřízení
S	Hnací řemen	50 hod	6 měs.	Kontrola, výměna dle potřeby
●	Řízení	50 hod	6 měs.	Kontrola před jízdou, promazání
●	Přední pérování	50 hod	6 měs.	Kontrola, promazání, dotažení
●	Zadní pérování	50 hod	6 měs.	Kontrola, dotažení
S	Zapalovací svíčka	100 hod	12 měs.	Kontrola, výměna dle potřeby
S	Palivový systém	100 hod	12 měs.	Kontrola těsnosti nádrže, palivového vedení a hadiček. Výměna palivových hadic každý rok
S	Palivový filtr	100 hod	12 měs.	Výměna každých 100 h nebo každý rok
	Chladič	100 hod	12 měs.	Kontrola, vyčištění vnějšku
	Hadice chladicího systému	50 hod	6 měs.	Kontrola, výměna, je-li třeba
	Lapač jisker	10 hod	každý měsíc	Vyčištění, výměna, je-li třeba
S	Variátor (hnací i hnaná řemenice)	25 hod	3 měs.	Kontrola, vyčištění
	Upevnění motoru	25 hod	3 měs.	Kontrola
S	Vůle ventilů	100 hod	12 měs.	Kontrola, seřízení
S	Řazení (L/H/N/R/P)	200 hod	24 měs.	Výměna vazelíny každé 2 roky
S	Brzdová kapalina	200 hod	24 měs.	Výměna každé dva roky
S	Geometrie přední nápravy	dle potřeby	dle potřeby	Pravidelná kontrola, seřízení. Také po výměně komponentů.
S	Sklon světlometů	dle potřeby	dle potřeby	Seřízení v případě potřeby

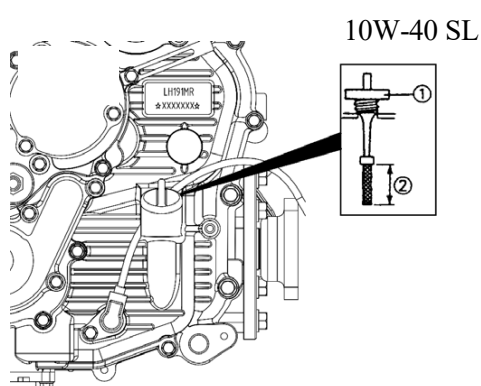
■ POZNÁMKA

Při převažujícím používání v náročných podmínkách a při provozu ve vlhkém či prašném prostředí provádějte kontroly / výměny / promazání častěji.

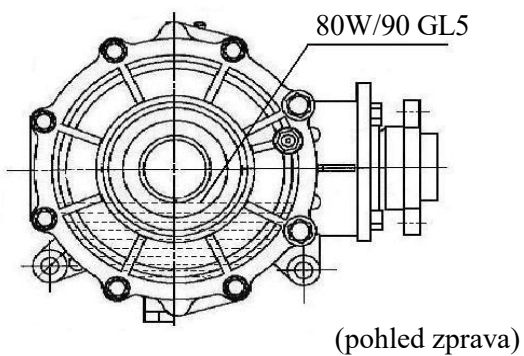
Tabulka mazání

	Položka	Doporučené mazivo	Poznámka	Jak často
1.	Motorový olej	SAE 10W-40 SL	Doplňte dle měrky	Kontrola před každou jízdou
2.	Brzdová kapalina	DOT 4	Doplňte kapalinu mezi rysky Max a Min	Dle potřeby; výměna každé 2 roky nebo každých 200 mth
3.	Olej zadní rozvodovky (T3b)	SAE 80W/90 GL5	Viz kapitola Mazání	Výměna každý rok nebo po 100 mth
4.	Olej v předním diferenciálu	SAE 80W/90 GL5	Viz kapitola Mazání	Výměna každý rok nebo po 100 mth

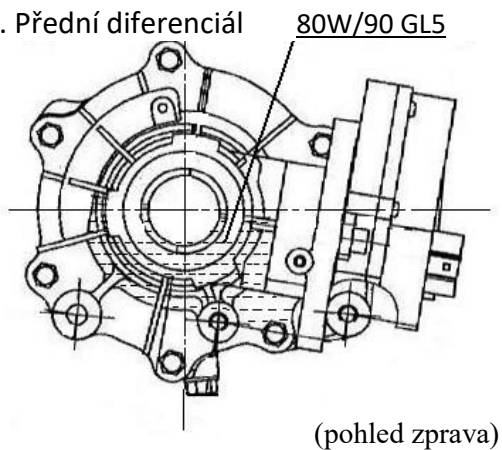
1. Motorový olej



3. Zadní rozvodovka

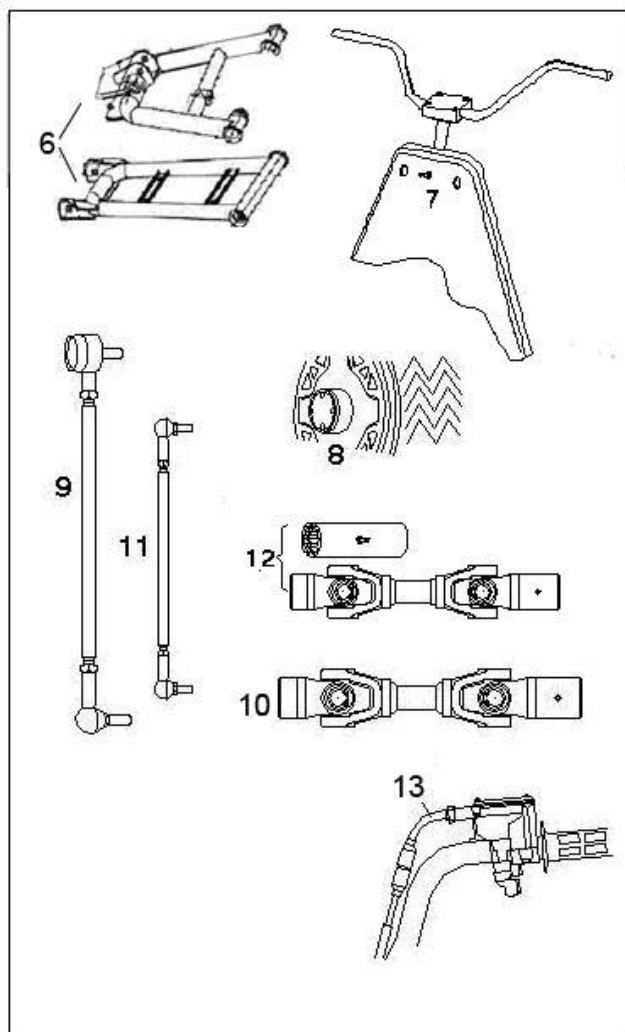


4. Přední diferenciál



Tabulka mazání - pokračování

	Položka	Doporučené mazivo	Poznámka	Jak často
6.	Čepy předních /zadních ramen	Mazací tuk L	Mazací pistolí promazat maznice	Každých 6 měsíců nebo po 50 mth
7.	Uložení řízení	Mazací tuk L	Mazací pistolí promazat maznice	Každých 12 měsíců nebo po 50 mth
8.	Ložiska předních / zadních kol	Mazací tuk L	Zkontrolujte ložiska a vyměňte, je-li třeba	Každých 6 měsíců
9.	Spojovací tyče řízení	Mazací tuk L	Promažte uložení	Každých 6 měsíců
10.	Klouby předních / zadních poloos	Mazací tuk L	Promažte uložení	Každých 6 měsíců
11.	Kulové klouby	Kontrola	Zkontrolujte a vyměňte, je-li třeba	Každých 6 měsíců
12.	Hnací kardany vč. křížových kloubů	Mazací tuk L	Promažte uložení	Každých 6 měsíců
13.	Lanko plynu	Mazací tuk M	Promažte, zkontrolujte a vyměňte, je-li třeba	Každých 6 měsíců nebo po 30 mth



Vysvětlivky:

- Při převažujícím používání v náročných podmínkách, a ve vlhkém nebo prašném prostředí provádějte kontroly/ výměny / promazání častěji.

Mazací tuk L: lehký mazací tuk na bázi lithiového mýdla

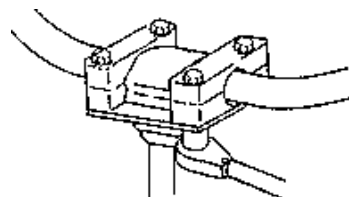
Mazací tuk M: vodě odolný mazací tuk se siričkem molybdeničitým (MoS₂)

Nastavení řídítek

Řídítka jsou individuálně nastavitelná, abyste si je mohli seřídit podle Vašich preferencí.

VAROVÁNÍ

Nesprávné nastavení řídítek nebo nedostatečné dotažení šroubů řídítek může způsobit omezení rejdu nebo uvolnění řídítek, což vede ke ztrátě kontroly a možnému vážnému zranění nebo smrti.



1. Demontujte kryt řídítek a povolte čtyři řídítkové šrouby.
2. Nastavte řídítka do požadované polohy. Ujistěte se, že při plném natočení doleva nebo doprava řídítka nenarážejí do palivové nádrže nebo jiné části čtyřkolky.
3. Utahovací moment šroubů řídítek: **15 Nm**

POZNÁMKA

Řídítkové šrouby utahujte postupně. Mezera mezi držákem řídítek a upevňovacími klemami musí být vpředu i vzadu stejná. Nestejně veliká mezera znamená, že řídítka jsou dotažena nesprávně.

Výměna motorového oleje a olejového filtru

Předepsaný motorový olej

Klasifikace SAE/ API: 10W-40 SL

Objem oleje: 2,2 l s výměnou olejového filtru

Doporučený motorový olej:

Celoroční syntetický motorový olej **MAXIMA ATV PREMIUM 4T 10W40**

Předepsané intervaly výměny motorového oleje:

- **po záběhu** - po prvních 20 mth nebo po 300 km podle toho, co nastane dříve
- **každých 30 mth** nebo každých 1000 km podle toho, co nastane dříve

Motorový olej a olejový filtr měňte/nechte měnit v pravidelných intervalech. Při každé výměně oleje nezapomeňte vyměnit / nechat vyměnit také olejový filtr. Při provozu v těžkých podmínkách (časté jízdy v prašném nebo vlhkém prostředí, v chladném počasí pod -12°C, nebo při častých pomalých jízdách v rychlostech pod 10 km/h je nutno měnit motorový olej častěji.

Výměna motorového oleje

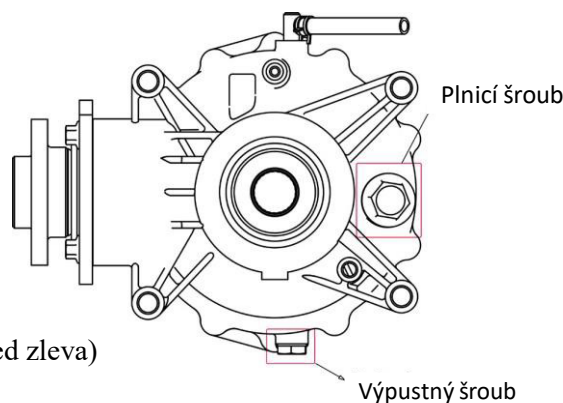
Výměnu motorového oleje nechte provést v autorizovaném servisu Linhai.

Olej v zadní rozvodovce (modely T3b)

Kontrola oleje v zadní rozvodovce

Množství oleje v zadní rozvodovce kontrolujte pravidelně v předepsaných intervalech.

1. Postavte čtyřkolku na rovnou plochu.
2. Vyšroubujte plnicí šroub oleje a plnicím otvorem vizuálně zkontrolujte množství oleje. Hladina oleje by měla dosahovat ke středu vyvrtaného otvoru pod horním okrajem plnicího otvoru. V případě potřeby olej doplňte. Plnicí šroub nakonec utáhněte utahovacím momentem **35 Nm**.



■ POZNÁMKA

Nedoplňujte olej ke spodním závitům plnicího otvoru.

Předepsaný olej v zadní rozvodovce:

Hypoidní olej třídy SAE 80W/90 GL5

Doporučený olej v zadní rozvodovce:

MAXIMA HYPOID GEAR LUBE PREMIUM 80W90 GL5

Výměna oleje v zadní rozvodovce:

Výměnu oleje v zadní rozvodovce nechte provést v autorizovaném servisu Linhai.

Olej v předním diferenciálu

Kontrola oleje v předním diferenciálu

Olej v předním diferenciálu kontrolujte pravidelně v předepsaných intervalech.

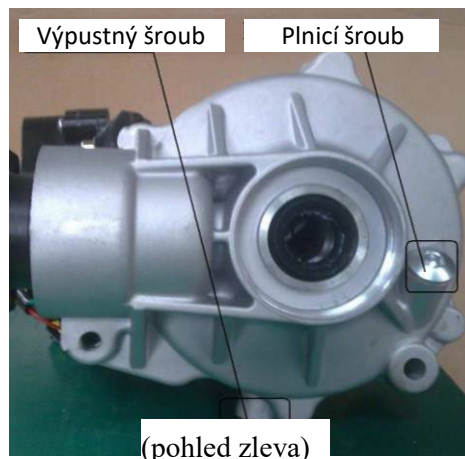
1. Postavte stroj na rovnou plochu.
2. Vyšroubujte plnicí šroub a skrz plnicí otvor vizuálně zkontrolujte množství oleje. Hladina oleje by měla dosahovat ke středu vyvrtaného otvoru pod horním okrajem plnicího otvoru. Je-li třeba, olej doplňte.
3. Našroubujte plnicí šroub oleje zpět a utáhněte jej utahovacím momentem **35 Nm**.

Předepsaný olej předního diferenciálu:

Hypoidní olej SAE 80W/90 GL5

Doporučený olej předního diferenciálu:

MAXIMA HYPOID GEAR LUBE PREMIUM 80W90 GL5



UPOZORNĚNÍ

Používání olejů jiné než předepsané specifikace může způsobit vážné poškození diferenciálu.

Výměna oleje v předním diferenciálu

Výměnu oleje v předním diferenciálu nechte provést v autorizovaném servisu Linhai.

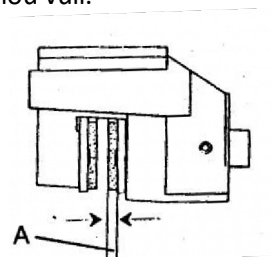
Brzdy

Přední a zadní hydraulické kotoučové brzdy se ovládají společně nožním pedálem umístěným na pravém nášlapu. Brzdy nevyžadují žádné seřizování. Pro udržení brzdového systému v dobrém provozním stavu pravidelně provádějte následující kontroly:

- Udržujte správnou hladinu brzdové kapaliny v nádobce hlavního brzdového válce. Normální funkcí membrány v nádobce je expandovat do nádoby při poklesu brzdové kapaliny. Je-li hladina brzdové kapaliny nízká a membrána není vytažená ven, znamená to, že je netěsná a je nutné ji vyměnit. Pro doplňování kapaliny použijte pouze brzdovou kapalinu DOT4.
- Zkontrolujte, zda brzdový pedál nevykazuje houbovitý pocit nebo nadměrnou vůli.
- Zkontrolujte, zda brzdová kapalina neuniká z brzdového systému.
- Zkontrolujte opotřebení brzdových destiček.
- Zkontrolujte také povrch brzdových kotoučů.

Kontrola brzdových destiček:

Je-li tloušťka jakékoliv z brzdových destiček (A) menší než 1 mm, nechte si brzdové destičky vyměnit v autorizovaném servisu Linhai.



Páčka ruční brzdy



VAROVÁNÍ

Před každou jízdou zkontrolujte funkci ruční brzdy. V pravidelných intervalech podle tabulky pravidelné údržby nechte brzdy zkontrolovat v autorizovaném servisu Linhai.

Tento brzdový systém, ovládaný ruční páčkou, je určen jako záloha hlavního brzdového systému. V případě poruchy hlavního systému lze zadní brzdou aktivovat stlačením brzdové páčky směrem k říditkům. Tento systém je hydraulický a nevyžaduje žádné seřízení.

Brzdová kapalina

Doporučená brzdová kapalina: **MAXIMA BRAKE FLUID DOT 4.**

UPOZORNĚNÍ

Dbejte, aby Vám brzdová kapalina při plnění nevystříkla. Rozlitou kapalinu ihned utřete.

Pedál nožní brzdy (hlavní provozní brzda)

Pedál nožní brzdy udržujte neustále v plně funkčním stavu.



VAROVÁNÍ

Před každou jízdou zkontrolujte funkci nožní brzdy. Brzdy udržujte podle pokynů v tomto návodu.

1. Zkontrolujte množství brzdové kapaliny v nádobce. Hladina brzdové kapaliny musí být mezi značkami MAX a MIN. Pokud je hladina v nádobce nízká, doplňte brzdovou kapalinu DOT 4.
2. Několikrát stiskněte pedál nožní brzdy pro kontrolu tuhosti kladeného odporu.
3. Neklade-li pedál dostatečný odpor, je nutné systém odvodušnit.

■ POZNÁMKA

Brzdy si nechte odvodušnit v autorizovaném servisu Linhai.

Parkovací brzda

Kontrola funkce

I když je parkovací brzda seřizena z továrny, je nutné pravidelně kontrolovat její funkci. Parkovací brzda musí být udržována v plně funkčním stavu. Zkontrolujte, zda pojistka parkovací brzdy řádně zaskočí a že zajištěná brzda skutečně brzdí kola:

1. S vypnutým motorem zatáhněte parkovací brzdu a pokuste se s čtyřkolkou pohnout.
2. Pokud se čtyřkolkou nelze pohnout, je parkovací brzda seřizena správně.
3. V opačném případě si nechte parkovací brzdu seřídít v autorizovaném servisu Linhai.

Brzdové hadice

Pečlivě zkontrolujte brzdové hadice, zda nevykazují praskliny nebo jiná poškození. Pokud nějaké poškození zjistíte, nechte si brzdy opravit v autorizovaném servisu Linhai.

Ochranné pryžové manžety kloubů

Pryžové manžety kloubů kontrolujte pravidelně v intervalech dle tohoto návodu a servisní knížky.

Kontrola manžet kulových kloubů

1. Bezpečně zvedněte a podepřete čtyřkolkou a demontujte přední kola
2. Zkontrolujte manžety kulových kloubů, zda nevykazují praskliny, trhliny nebo zda nejsou natržené.
3. Kýváním ze strany na stranu a nahoru a dolů zkontrolujte, zda kulové klouby nevykazují vůli.
4. Pokud zjistíte poškození manžet nebo vůli v kloubu, dopravte čtyřkolkou do autorizovaného servisu.

Kontrola manžet tyčí řízení (vnitřní i vnější / vpravo i vlevo)

1. Bezpečně zvedněte a podepřete čtyřkolkou a demontujte přední kola.
2. Zkontrolujte, zda manžety tyčí řízení, nevykazují praskliny, trhliny nebo zda nejsou roztržené.
3. Kýváním ze strany na stranu a nahoru a dolů zkontrolujte, zda klouby tyčí řízení nevykazují vůli.
4. Pokud zjistíte poškození manžet nebo vůli v kloubu, dopravte čtyřkolkou do autorizovaného servisu.

Kontrola manžet hnacích poloos

1. Zkontrolujte, zda manžety nevykazují praskliny, trhliny, nebo zda nejsou roztržené.
2. Pokud zjistíte poškození manžet, dopravte čtyřkolkou do autorizovaného servisu Linhai.

Palivové hadičky

Palivové hadičky si nechte v servisu vyměnit každé 2 roky. Znamky stárnutí nemusí být viditelné.

Vzduchový filtr

Vzduchový filtr je papírového typu. Filtr je nutné udržovat v čistotě, aby měl motor optimální výkon a plánovanou životnost. Používáte-li čtyřkolkou v prašném, vlhkém nebo bahnitým prostředí, kontrolujte a měňte filtr častěji. Čím lépe budete o filtr pečovat, tím delší životnost bude motor mít.

UPOZORNĚNÍ

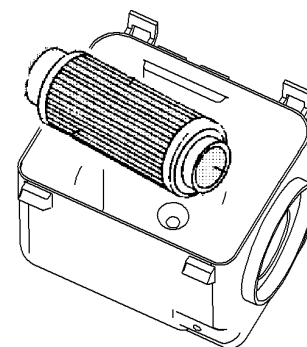
Provozování čtyřkolky s ucpaným, roztrženým nebo poškozeným vzduchovým filtrem vede k vážnému poškození motoru.

Výměna vzduchového filtru

1. Vyjměte sedadlo, odklopte plastové zámky a sejměte víko filtrboxu.
2. Uvolněte svorku a vyjměte filtr. Je-li třeba, filtr vyměňte.
3. Znovu namontujte filtr a utáhněte svorku. Svorku nedotahujte příliš, aby nedošlo k poškození filtru.

UPOZORNĚNÍ

Neudržovaný vzduchový filtr může způsobit poškození motoru. Do motoru se mohou dostat nečistoty a prach. Pokud je filtr zanesený, roztržený nebo jinak poškozený, vyměňte jej za nový.



Baterie

Tato čtyřkolka je vybavena bezúdržbovou baterií (MF-baterií) o kapacitě 30 Ah. Baterie je umístěna pod sedadlem. Do MF baterií není nutné doplňovat destilovanou vodu. Baterie nicméně vyžaduje pravidelnou údržbu, aby poskytovala co nejlepší výkon a maximální životnost. Při čištění, údržbě a nabíjení baterií uzavřeného typu dodržujte níže popsany postup. Před prací si přečtěte také pokyny výrobce nabíječky i samotné baterie a postupujte podle nich. Dodržujte všechna varování a upozornění výrobce baterie a nabíječky.

■ POZNÁMKA

Z bezúdržbových baterií neodstraňujte horní těsnicí kryt a nedolévejte do nich žádný elektrolyt.



VAROVÁNÍ

Při vyjímání baterie vždy odpojte záporný (černý) kabel jako první. Při opětovné instalaci připojte záporný (černý) kabel jako poslední. Jinak by mohlo dojít k výbuchu, vážnému zranění nebo smrti.

Vyjmutí baterie ze stroje

1. Odstraňte přídržné pásky a sejměte kryt baterie.
2. Odpojte odvodušňovací hadičku (pouze u dolévací baterie).
2. Od baterie odpojte nejprve černou svorku (záporný pól), pak teprve červenou (kladný pól).
3. Vyjměte baterii ze stroje.



VAROVÁNÍ

Při vyjímání baterie vždy odpojte záporný kabel (černý) jako první. Při opětovné instalaci připojte záporný kabel (černý) jako poslední. Jinak by mohlo dojít k výbuchu, vážnému zranění nebo smrti.

Montáž a připojení baterie



VAROVÁNÍ

Pro vyloučení možnosti exploze vždy připojujte nejdříve červený (kladný) pól, černý (záporný) pól jako poslední. Výbuch baterie může způsobit vážné zranění nebo smrt.

Kontakty akumulátoru chraňte před korozi. Pokud je zapotřebí kontakty vyčistit, očistěte je na hrubo drátěným kartáčem a pak je ošetřete přípravkem na čištění kontaktů, například **Maxima Electrical Contact/Brake Cleaner**, pak je potřete dielektrickým tukem / vazelínou na kontakty.

1. Vložte baterii do držáku.
2. Připojte odvodušňovací hadičku (u dolévacích baterií). Přesvědčte se, že je řádně připojená a není skřípnutá.
3. Nasadte kryt baterie a baterii přichyťte přídržnými páskami.
4. Nejprve připojte červenou svorku (kladný pól).
5. Jako druhou připojte černou svorku (záporný pól).
6. Připevněte baterii pásky.
7. Zkontrolujte, zda jsou kabely vedené správně a zda se nelámou.

Nabíjení baterie

■ POZNÁMKA

Pro nabíjení baterie doporučujeme používat nabíječku Shark CN-4000. Dobíjet je nutné každou baterii, která stála déle než dva týdny nebo pokud nemá dostatečnou kapacitu.

■ POZNÁMKA

Používáním nabíječky, která není určená k nabíjení bezúdržbových baterií, dojde k nenávratnému poškození a zničení baterie.

1. Pokud nabíjíte baterii přímo ve čtyřkolce, ujistěte se, že klíček zapalování je v poloze OFF.
2. Očistěte kontakty baterie přípravkem na čištění kontaktů, například **Maxima Electrical Contact/Brake Cleaner**, pak je potřete ochranným tukem / vazelínou na kontakty.
3. Baterii nabíjejte pouze v dobře větraných prostorách. Před připojením nabíječky se ujistěte, že je odpojená od sítě.
4. Připojte červenou svorku nabíječky na kladný pól baterie, černou svorku k zápornému pólu.
5. Zapojte nabíječku do sítě.
6. Jakmile je baterie nabitá, přepne se nabíječka automaticky do režimu udržovacího nabíjení.

■ POZNÁMKA

Ztráta kapacity baterie může být způsobena nízkou vnější teplotou, závadou v elektroinstalaci, korozí kontaktů, samovybíjením, častým startováním nebo častými krátkými jízdami. Dalšími důvody pro vybíjení baterie je také časté používání navijáku nebo radlice, delší jízdy v nízkých otáčkách motoru, krátké výlety a velký odběr proudu namontovaným příslušenstvím.

■ POZNÁMKA

Nebudete-li stroj používat delší dobu (1 měsíc a déle), vyjměte baterii, nabijte ji a uskladněte na suchém a chladném místě. Před opětovným namontováním baterii nabijte. Přípojný kabel může být zapotřebí ohnout, aby šel nasadit kryt baterie. Před namontováním nové baterie zkontrolujte, zda je plně nabitá. Baterie, která není zcela nabitá, může mít nižší životnost.

UPOZORNĚNÍ

Tento stroj je vybaven 30 Ah baterií. Tato kapacita nemusí být dostatečná, pokud jsou na stroji namontovaná přídatná elektrická zařízení. V případě montáže takovýchto doplňků je nutné zvětšit kapacitu baterie. Správnou baterii Vám poradí / poskytne Váš autorizovaný dealer Linhai.

Zapalovací svíčka

Přesný typ zapalovací svíčky je uveden tabulce technických údajů. Středový porcelánový izolátor svíčky by měl mít světle hnědou barvu. Bílá, černá nebo tmavě hnědá barva porcelánového izolátoru může znamenat, že motor může vyžadovat servis. Chcete-li zabránit zanášení svíčky za chladného počasí, před jízdou nechte motor důkladně zahřát. Nenechte na svíčce vytvořit vrstvu karbonu.

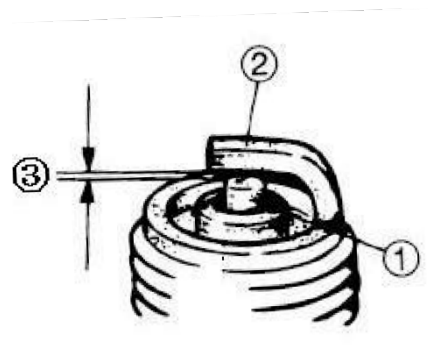
Před vyjímáním zapalovací svíčky se ujistěte, že prostor uvnitř kolem svíčky je čistý, jinak se při vyjímání zapalovací svíčky může do válce dostat prach, písek a bláto.

Při montáži zapalovací svíčky ji utáhněte utahovacím momentem **23 Nm**.

Doporučená zapalovací svíčka: **NGK DPR8EA-9**

Zkontrolujte:

- Barvu porcelánového izolátoru ①
Normální barva: středně až světle hnědá.
Abnormální barva: Svíčku vyměňte.
- Elektrodu ②
Při opotřebení/poškození: vyměňte.
- Zapalovací svíčka:
- vyčistěte svíčku jemným drátěným kartáčem
- změřte mezeru mezi elektrodami ③.
Mimo specifikace - upravte vzdálenost elektrod



③ Vzdálenost elektrod: **0,8 - 0,9 mm**.
Pro měření použijte spárové měrky.

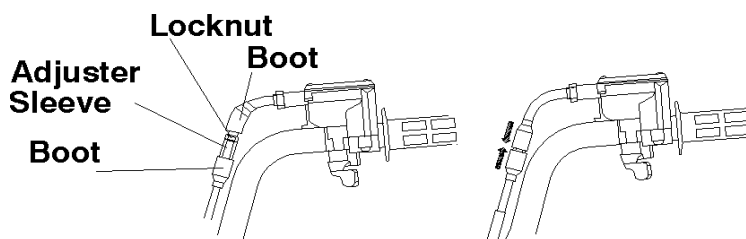
Seřízení vůle lanka plynu

Vůle lanka plynu se seřizuje na řídkách.

1. Povolte pojistnou matici (*Locknut*).
2. Stáhněte gumovou krytku lanka (*Boot*) a otáčejte seřizovačem (*Adjuster Sleeve*), dokud páčka plynu nemá na konci vůli **2-3 mm**.

POZNÁMKA: Při seřizování vůle je nutné pohybovat páčkou plynu.

3. Dotáhněte pojistnou matici (*Locknut*) a přetáhněte gumovou krytku lanka (*Boot*) zpět.



Pneumatiky

VAROVÁNÍ

Používejte pouze schválenou velikost a typ pneumatik. Vždy udržujte předepsaný tlak v pneumatikách.

Kontrola stavu pneumatik

Jízda s ojetými pneumatikami je velmi nebezpečná. Pneumatika je považována za ojetou, je-li hloubka vzorku menší než **4 mm**. Vyměňte pneumatiky ještě před dosažením tohoto limitu.



VAROVÁNÍ

Jízda s ojetými pneumatikami je nebezpečná a zvyšuje riziko nehody.

Předepsaný tlak v pneumatikách:

Modely T3b	48 kPa (přední i zadní)
------------	-------------------------

Výměna pneumatik

Tato čtyřkolka je opatřena nízkotlakými pneumatikami bezdušového typu, kde je vzduch těsněný styčnou plochou ráfku a patkou pláště. Jsou-li tyto plochy poškozené, může vzduch unikat. Buďte opatrní, abyste při výměně pneumatiky tyto plochy nepoškodili. Proto je důležité při opravě nebo výměně pneumatiky používat správné nářadí. Pokud toto nářadí a ostatní potřeby pro výměnu pneumatik nemáte, nechte si pneumatiky vyměnit v autorizovaném servisu nebo v pneuservisu.

UPOZORNĚNÍ

Pneumatiku odrážejte z ráfku opatrně, abyste nepoškodili vnitřní povrch ráfku nebo patku pláště.

Opravy bezdušových pneumatik

Píchlou pneumatiku lze opravit opravnou sadou. Je-li však poškození větší, pneumatiku opravit nelze a je nutné ji vyměnit. Jedete-li do míst, odkud by byla přeprava čtyřkolky obtížná a servis daleko, doporučujeme vzít si s sebou kvalitní sadu na opravu pneumatik a příruční 12V kompresor.

Demontáž a montáž kol

1. Vypněte motor, postavte čtyřkolku na rovnou plochu a zabrzděte jí parkovací brzdou.
2. Částečně povolte matice kola.
3. Heverem bezpečně zvedněte čtyřkolku do výšky a zajistěte ji proti spadnutí.
4. Úplně vyšroubujte matice kola a kolo sundejte.

Montáž kola:

5. Nasadte kolo, zašroubujte matice a částečně je utáhněte.
6. Spusťte čtyřkolku na zem a utáhněte matice křížem předepsaným utahovacím momentem.

VAROVÁNÍ

Nedotažení matic kol na předepsaný utahovací moment může být nebezpečné. Nejsou-li matice řádně dotaženy, může dojít k jejich uvolnění, což může způsobit nehodu, zranění nebo i smrt.

Utahovací moment matic kol

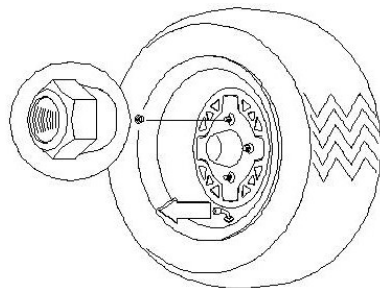
Rozměr matic (přední i zadní kolo, hliníková kola)	Utahovací moment
M12 x 1.25	95 Nm (přední i zadní kolo)

■ POZNÁMKA

Veškeré spoje zajištěné závlačkou mohou být rozebírány pouze autorizovaným servisem Linhai.

■ POZNÁMKA

Kuželové matice kol nasazujte kuželovou stranou směrem ke kolu.



Dotážení ložisek nábojů předních kol

Kontrola a seřízení vřít ložisek předních kol je důležitou součástí údržby. Tyto práce musí být provedeny v autorizovaném servisu Linhai.

Odklon a záklon kol

Odklon kol a záklon rejdového čepu nejsou nastavitelné.

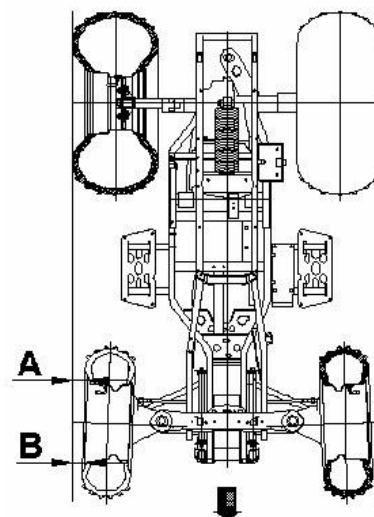
Rozbíhavost předních kol – kontrola

⚠ VAROVÁNÍ

Nepokoušejte se sami seřizovat tyče řízení. Nesprávná geometrie přední nápravy může způsobit vážné zranění nebo i smrt. K nastavení geometrie přední nápravy je třeba speciální nářadí a odborné znalosti a zkušenosti.

Rozbíhavost předních kol: 3-6 mm

1. Srovnejte říditka rovně a za pomoci např. dlouhého rovného alu-profilu změřte vzdálenosti A B.
2. Vzdálenost A mínus B by měla být 1,5-3 mm.
3. Pokud naměříte jinou hodnotu, nechte si geometrii předních kol seřídít v autorizovaném servisu Linhai.



⚠ VAROVÁNÍ

Jsou-li tyče řízení namontovány nebo seřizeny nesprávně, nebudou se správně pohybovat, mohou se zlomit a rozpadnout. To může mít za následek těžké zranění nebo smrt. Pro kontrolu, promazání a opravy řídicích tyčí a ostatních komponentů řízení se obraťte na autorizovaný servis Linhai.

Osvětlení

Výměna hlavního světlometu / světla pro denní svícení (LED):

Pokud hlavní světlomet/světlo pro denní svícení nefunguje, může být třeba vyměnit kompletní světlo jako celek. Pokud je světlo poškozené nebo některá jeho část nesvítí, nechte světlo vyměnit a seřídit sklon světlometů v autorizovaném servisu Linhai.

Výměna předního směrového světla (LED):

Pokud přední směrové světlo nesvítí, může být třeba vyměnit kompletní blikač jako celek. Přední směrové světlo si nechte vyměnit v autorizovaném servisu Linhai.

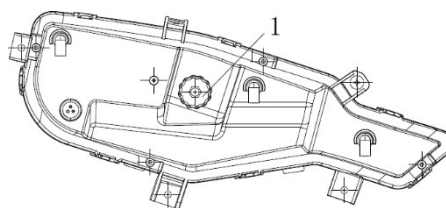
Výměna koncového / brzdového / zadního směrového světla

Pokud koncové / brzdové / zadní směrové světlo nefunguje, nebo některá jeho část nesvítí, může být třeba vyměnit kompletní světlo jako celek. Světlo si nechte vyměnit v autorizovaném servisu Linhai.

Seřízení sklonu dálkových světlometů

Sklon dálkových světlometů lze seřizovat nahoru a dolů.

1. Postavte čtyřkolku na rovnou plochu s předními světly přibližně 3m od stěny.
2. Změřte vzdálenost od země ke středu světlometu a udělejte značku na stěně ve stejné výšce.
3. Nastartujte motor a zapněte dálková světla.
4. Pozorujte sklon paprsků. Nejintenzivnější část paprsku by měla být cca 71 mm pod značkou na stěně vyznačené v kroku 2.
5. Výšku světelného paprsku zvýšíte otáčením dvou seřizovacích šroubů ① po směru hodinových ručiček, snížíte otáčením dvou seřizovacích šroubů ① proti směru hodinových ručiček.



■ POZNÁMKA

Při seřizování sklonu světel musí být čtyřkolka zatížena hmotností řidiče.

Přeprava čtyřkolky

Doporučujeme přepravovat čtyřkolku v normální jízdni poloze (tj. na všech čtyřech kolech) a při přepravě dodržovat tento postup:

1. Vypněte zapalování a vytáhněte klíček.
2. Zařadte polohu Parking a zabrzděte parkovací brzdou.
3. Přesvědčte se, že palivová nádrž, olejová zátka a sedadla jsou pevně na svých místech.
2. Připoutejte čtyřkolku kvalitními popruhy.

■ POZNÁMKA

Popruhy běžné kvality nedoporučujeme používat, protože mohou pod zatížením povolovat.

UPOZORNĚNÍ

Upínací popruhy v blízkosti čtyřkolky ved'te tak, aby nezpůsobily odření čtyřkolky.

UPOZORNĚNÍ

Při přepravě musí být čtyřkolka zabrzděná parkovací brzdou, musí být zařazena poloha Parking a čtyřkolka musí být spolehlivě zajištěna proti pohybu.

Mytí čtyřkolky

UPOZORNĚNÍ

Udržováním Vaší čtyřkolky v čistotě prodloužíte životnost stroje i jednotlivých komponentů.

Při mytí nikdy nepoužívejte vysokotlakou myčku. Vysoký tlak vody může poškodit ložiska kol, těsnění, lamely chladičů, plastové díly, brzdy a varovné štítky. Voda se také může dostat do motoru a výfukového systému. Nejlepší a nejbezpečnější způsob mytí Vašeho stroje je běžnou zahradní hadicí, kbelíkem s vodou a šetrným čisticím prostředkem na automobilové karoserie. Nejdříve omyjte horní část stroje, pak spodek. Po opláchnutí osušte povrch jelenic, aby se na něm nevytvářely mapy.

■ POZNÁMKA

Dojde-li při mytí k poškození varovných štítků na stroji, nebo se stanou nečitelnými, požádejte oficiálního prodejce Linhai o nové.

UPOZORNĚNÍ

Některé čisticí, leštící a konzervační prostředky mohou poškozovat plastové povrchy. Nepoužívejte hrubé a abrazivní čisticí prostředky, které by mohly poškrábat povrch stroje.

Uložení čtyřkolky

Čtyřkolku uskladněte na suchém místě krytém před povětrností

UPOZORNĚNÍ

Před uložením musí být čtyřkolka připravena tak, aby se zabránilo korozi a poškození komponentů.

UPOZORNĚNÍ

Během uložení stroje nespustíte motor. Narušíte tím ochranný film vytvořený zamlžením.

Vyčištění - Čtyřkolku důkladně vyčistěte.

Doplnění / výměna oleje a filtru - Zahřejte motor a vyměňte motorový olej a filtr.

Vzduchový filtr / filtrbox - Zkontrolujte a vyčistěte nebo vyměňte vzduchový filtr. Vyčistěte vnitřek filtrboxu a vypusťte hadičku se sedimenty.

Kontrola všech kapalin - Zkontrolujte hladiny a v případě potřeby vyměňte následující kapaliny: olej v převodce, rozvodovce a diferenciálech, brzdová kapalina (výměna každé 2 roky nebo pokud kapalina vypadá tmavá nebo znečištěná).

Konzervace motoru - Nastříkejte do válce lehký olej otvorem pro zapalovací svíčku. Zakryjte otvor výfuku zátkou nebo čistým hadrem.

Nádrž - Nádrž buď úplně vypusťte, nebo ji naopak celou naplňte benzínem. Doporučujeme naplnit jí stooktanovým benzínem, například Benzina Verva 100. Tento benzín totiž neobsahuje biosložku, která se u 95 oktanových benzínů po čase oddělí z benzínu, klesne ke spodku nádrže a na jaře může výrazně zhoršovat nebo i znemožnit startování.

Chladicí kapalina - Naplňte chladicí systém nemrznoucí směsí namíchanou v předepsaném poměru.

Kontrola a promazání bovdenů - Zkontrolujte všechny mazací místa a bovdeny a promažte je.

Dotážení - Dotáhněte všechny matice a šrouby. Důležité spoje dotáhněte na předepsaný moment.

Akumulátor - Vyjměte akumulátor, na šrouby svorek a svorky naneste dielektrické mazivo a baterii nabijte.

Pneumatiky - Nahustěte pneumatiky na správný tlak a bezpečně zvedněte čtyřkolku tak, aby se pneumatiky nedotýkaly země. Zvednutou čtyřkolku zajistěte proti spadnutí. Ujistěte se, že prostor, kde bude čtyřkolka uložena, je dobře větraný. Přikryjte čtyřkolku plachtou.

POZNÁMKA: Nepoužívejte plastové nebo potahované plachty. Ty neumožňují dostatečné větrání, aby se zabránilo kondenzaci, a mohou podporovat korozi a oxidaci.

■ POZNÁMKA

Baterii skladujte pouze plně nabitou nebo na udržovací nabíječce (viz kapitola Baterie).

Příprava před sezónou

Správná příprava čtyřkolky před sezónou Vám zajistí mnoho kilometrů bezproblémové jízdy.

1. Čtyřkolku důkladně vyčistěte.
2. Očistěte motor. Odstraňte zátku z výfuku.
3. Zkontrolujte, zda bovden a kabely nejeví známky opotřebení. Poškozené díly vyměňte.
4. Nabijte a namontujte baterii. Kladný pól jako zapojte první.
5. Zkontrolujte brzdový systém (množství brzdové kapaliny, brzdové destičky atd.), ovládací prvky, světlomety, zadní a brzdové světlo, osvětlení SPZ, přední a zadní blikače. Seřídte světlomety.
6. Zkontrolujte a upravte správný tlak v pneumatikách.
7. Ujistěte se, že řízení se pohybuje volně a nikde nevázne.
8. Nastartujte motor podle pokynů v tomto návodu.

Předcházení problémům

Předcházení problémů s variátorem

Možná příčina	Řešení
Nakládání čtyřkolky do dodávky nebo na přívěs se zařazenou rychlostí H	Při nakládání čtyřkolky zařadte redukovaný převod L, abyste předešli pálení řemene variátoru.
Rozjezd do prudkého svahu	Při rozjezdu do prudkého svahu zařadte redukovaný převod (L) nebo sesedněte ze čtyřkolky (poté co jste nejdříve použili parkovací brzdu), a proveďte K-zatáčku, dle pokynů v tomto návodu.
Jízda v nízkých otáčkách nebo malou rychlostí (přibližně 5-12km/h)	Jezděte vyšší rychlostí nebo zařadte redukovaný převod L. Použití nižšího převodového stupně je vysoce doporučeno pro snížení provozní teploty variátoru a pro vyšší životnost komponentů.
Nedostatečné zahřátí motoru při nízkých teplotách	Se zařazeným neutrálem zahřívejte motor alespoň 5 min. 5-7 krát vytočte motor na cca. 1/8 plynu v krátkých dávkách. Řemen variátoru teplem poněkud povolí a stane se pružnější. Snížíte tak riziko spálení řemene.
Pomalé a váhavé přidávání otáček a tím přílišné prokluzování řemene.	Rychlé a efektivní přidání plynu pro rychlé sepnutí řemenic variátoru.
Tažení / vlečení při nízkých otáčkách / v malých rychlostech.	Používejte pouze redukovanou rychlost L.
Zapadnutí v bahně nebo sněhu.	Zařadte redukovaný převod a rychle a agresivně přidejte plyn, aby se variátor sepnul co nejrychleji. VAROVÁNÍ: Nadměrné přidání plynu může způsobit ztrátu kontroly a převrácení čtyřkolky.
Vyjíždění na velké překážky ze zastavení.	Zařadte redukovaný převod a rychle a agresivně přidejte plyn, aby se variátor sepnul co nejrychleji. VAROVÁNÍ: Nadměrné přidání plynu může způsobit ztrátu kontroly a převrácení čtyřkolky.

Předcházení problémů s baterií

Možná příčina	Řešení
Dlouhé startování motoru	Viz kapitoly o startování motoru v tomto návodu. Kontrola sacího systému / zapalování / komprese / palivového systému.
Ponechání zapnutého klíčku v zapalování při parkování stroje	Při parkování čtyřkolky vypněte zapalování.
Ponechání rozsvícených světel	Při delším stání čtyřkolky vypněte světla.

UPOZORNĚNÍ

Tato čtyřkolka je vybavena elektronickým vstřikováním paliva EFI a elektrickým startováním. Pokud napětí baterie klesne pod 12V, motor nelze nastartovat.

Řešení problémů

Možná příčina

Startér neotáčí motorem

Přepálená pojistka
Vybitá baterie
Uvolněné kontakty baterie
Uvolněné kontakty relé

Řešení

Vyměňte pojistku
Dobijte baterii
Zkontrolujte všechna připojení
Zkontrolujte všechna připojení a relé

Motor se otáčí, ale nechce nastartovat

Nedostatek paliva
Ucpaný palivový filtr
Voda v palivu
Zanesená nebo vadná zapalovací svíčka
Voda nebo palivo v motoru
Ucpaný palivový filtr
Nízké napětí baterie
Mechanická závada

Doplňte palivo
Filtr zkontrolujte a vyčistěte, nebo vyměňte
Vypusťte palivový systém a natankujte čerstvé palivo
Svíčku zkontrolujte, v případě potřeby ji vyměňte
Kontaktujte autorizovaný servis Linhai
Filtr vyměňte
Dobijte baterii
Kontaktujte autorizovaný servis Linhai

Klepání motoru

Špatná kvalita nebo nízké oktanové číslo paliva
Nesprávná vzdálenost elektrod
Špatná tepelná hodnota svíčky

Nahradte předepsaným palivem
Seřidte vzdálenost elektrod
Svíčku vyměňte

Střílení do výfuku

Slabá jiskra
Nesprávná vzdálenost elektrod
/ špatná tepelná hodnota svíčky
Staré nebo nedoporučené palivo
Nesprávně namontovaný kabel svíčky
Mechanická závada

Svíčku zkontrolujte, vyčistěte a/nebo vyměňte
Seřidte vzdálenost elektrod / svíčku vyměňte
Nahradte správným palivem
Kontaktujte autorizovaný servis Linhai
Kontaktujte autorizovaný servis Linhai

Motor běží nepravidelně, zastavuje se a vynechává

Zanesená nebo vadná zapalovací svíčka
Opotřebovaný nebo vadný kabel zapalovací svíčky
Nesprávná vzdálenost elektrod nebo špatná tepelná hodnota svíčky
Uvolněné elektrické kontakty zapalování
Voda v palivu
Nízké napětí baterie
nebo ucpaná odvodušňovací hadička
Nesprávné palivo
Zanesený vzduchový filtr
Závada omezovače rychlosti při jízdě na zpátečku
Závada elektronického ovládání škrticí klapky
Jiná mechanická závada

Svíčku zkontrolujte, vyčistěte a/nebo vyměňte
Kontaktujte autorizovaný servis Linhai
Seřidte vzdálenost elektrod / svíčku vyměňte
Zkontrolujte a dotáhněte všechny kontakty
Nahradte čerstvým palivem
Dobijte baterii
Skřípnutá
Zkontrolujte a vyměňte
Nahradte předepsaným palivem
Filtr zkontrolujte a vyčistěte, nebo vyměňte
Kontaktujte autorizovaný servis Linhai
Kontaktujte autorizovaný servis Linhai
Kontaktujte autorizovaný servis Linhai

Možná příčina - chudá směs

Málo paliva nebo znečištěné palivo
Nízkooktanové palivo
Ucpaný palivový filtr

Řešení

Palivo doplňte nebo vyměňte; vyčistěte palivový systém
Nahradte předepsaným palivem
Filtr vyměňte

Možná příčina - bohatá směs paliva

Příliš vysokooktanové palivo

Řešení

Nahradte palivem s nižším oktanovým číslem

Motor se zastavuje nebo ztrácí výkon

Možná příčina

Prázdná nádrž

Skřípnutá nebo ucpaná odvodušňovací hadička

Voda v palivu

Zanesená nebo vadná zapalovací svíčka

Opotřebovaný nebo vadný kabel zapalovací svíčky

Nesprávná vzdálenost elektrod
anebo špatná tepelná hodnota svíčky

Uvolněné elektrické kontakty zapalování

Nízké napětí baterie

Nesprávné palivo

Zanesený vzduchový filtr

Závada omezovače rychlosti při jízdě na zpátečku

Mechanická nebo elektronická závada

Přehřívání motoru

Řešení

Doplňte palivo

Zkontrolujte a vyměňte

Nahradte čerstvým palivem

Svíčku zkontrolujte, vyčistěte a/nebo vyměňte

Kontaktujte autorizovaný servis Linhai

Seřídte vzdálenost elektrod nebo svíčku vyměňte

Zkontrolujte a dotáhněte všechny kontakty

Dobijte baterii

Nahradte předepsaným palivem

Filtr zkontrolujte, vyčistěte nebo vyměňte

Kontaktujte autorizovaný servis Linhai

Kontaktujte autorizovaný servis Linhai

Vyčistit chladič a jeho okolí, vyčistit exteriér motoru,

Kontaktujte autorizovaný servis Linhai

Nízký výkon při střední a vysoké rychlosti

Čistič vzduchu

EFI

Ucpaná vložka čističe vzduchu

Nesprávný tlak paliva

Ucpaný palivový filtr

Ucpaný vstříkovač

Špatný výkon při volnoběžných otáčkách

Čistič vzduchu

Zapalování

Ucpaná vložka čističe vzduchu

Vadná zapalovací svíčka

Vadný vysokonapěťový kabel

Vadná jednotka ECU

Vadná cívka snímače

Vadná zapalovací cívka

Nesprávná ventilová vůle

Ventily

EFI

Nesprávný tlak paliva

Ucpaný palivový filtr

Ucpaný vstříkovač

Těžké startování

Palivový systém, EFI

Prázdná palivová nádrž

Ucpané odvodušňovací potrubí palivové nádrže

Znehodnocené palivo nebo voda nebo cizí materiál v palivu

Ucpaný palivový filtr

Nesprávný tlak paliva

Škrticí klapka

Čistič vzduchu

Přísávání falešného vzduchu

Ucpaný čistič vzduchu

Nesprávně namontovaný čistič vzduchu

Technické specifikace

Linhai 650L ProMax T3b		
Rozměry, hmotnosti, náplně		
Nádrž		20 L
Objem motorového oleje		2,2 L
Světlá výška		270 mm
Výška (celková)		1330 mm
Délka (celková)		2395 mm
Šířka (celková)		1305 mm
Výška sedla		940 mm
Rozvor		1470mm
Hmotnost bez náplní		395 kg
Nosnost přední nosič		10 kg
Nosnost zadní nosič		20 kg
Max. užitečné zatížení (náklad +2 jezdci)		170 kg
Svislé zatížení koule		10 kg
Tažná hmotnost (nebrzděný přívěs)		208 kg
Hnací systém		
Převodovka		Automatická CVT H/L/N/R/P
Pneumatiky (přední)		25 x 8 - 12 69J
Pneumatiky (zadní)		25 x 10 - 12 75J
Tlaku vzduchu v pneumatikách (přední/zadní)		48 kPa / 48 kPa
Brzdy		
Provozní brzda	přední / zadní	hydraulická kotoučová
Parkovací brzda		hydraulická

Motor	
Uspořádání	čtyřdobý jednoválec, SOHC
Typ	LH191MS-B
Vrtání x zdvih	91 x 90 mm
Zdvihový objem	585.3 ccm
Startování	elektrické
Chlazení	kapalinou
Mazání	s mokrou olejovou skříňí
Zapalování	ECU
Zapalovací svíčka	DPR8EA-9 (NGK)

Elektrický systém	
Baterie	12V 30Ah
Hlavní světlomety	LED 7.8W/7.2W/2.4W
Zadní / brzdové světlo	LED 10W/5W
Přední ukazatele směru	LED
Zadní ukazatele směru	12V 5W LED
Obrysově světlo	12V 5W LED

Upozornění: Specifikace se mohou bez předchozího upozornění měnit.

Svislé zatížení koule – svislá síla, kterou přívěs působí na kouli

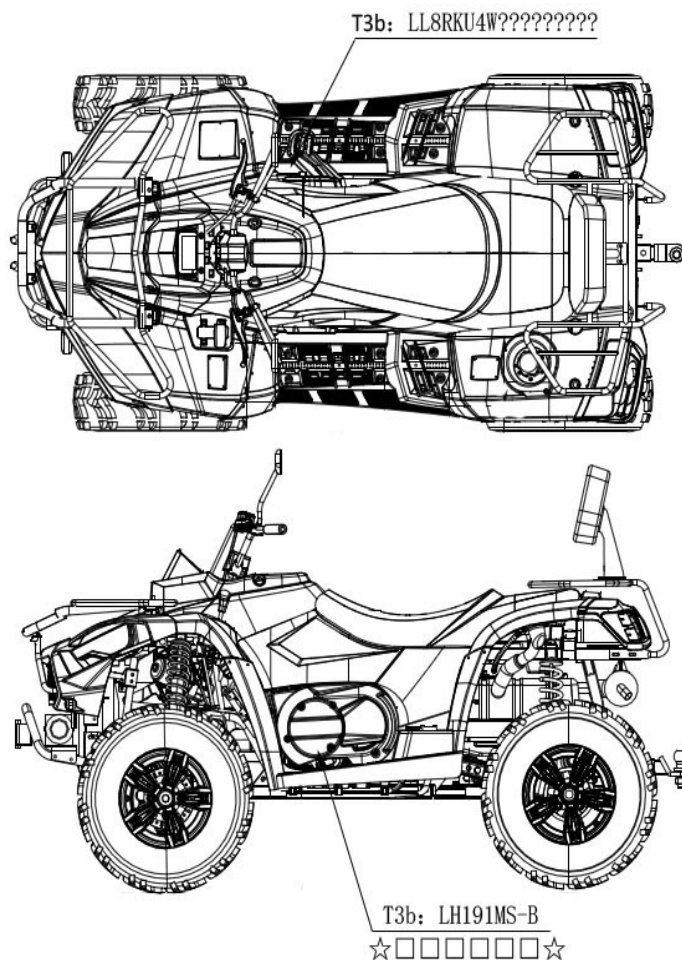
Tažná hmotnost - celková hmotnost taženého nákladu (hmotnost přívěsu + nákladu na něm)

Maximální užitečné zatížení - výrobcem daný hmotnostní limit - hmotnost řidiče, spolujezdce, namontovaného příslušenství, nákladu na obou nosičích a hmotnosti přívěsu. Je také uveden v technickém průkazu čtyřkolky.

Číslo VIN - záznam identifikačních čísel

Čtyřkolky Linhai jsou opatřené dvěma identifikačními čísly: identifikačním číslem vozidla (VIN) a výrobním číslem motoru. Poznamenejte si číslo VIN do níže vyhrazeného pole. Obě čísla jsou důležitá pro identifikaci Vašeho stroje při registraci, uzavírání pojištění nebo při objednávání náhradních dílů. Tato čísla jsou nezbytná také pro identifikaci a vyhledání Vaší čtyřkolky v případě odcizení.

Modely T3b:



- Číslo VIN je vyraženo na pravé spodní rámové trubce
- Výrobní číslo motoru je vyraženo vlevo vpředu na motoru

Klíček zapalování

Vyjměte rezervní klíček ze svazku a uschovejte jej na bezpečném místě. Duplikát klíčku lze z polotovaru zhotovit pouze vyfrézováním stejných zoubků jako originální klíč. Číslo klíče je vyraženo na klíči. Poznamenejte si jej pro případ potřeby nového klíče.

1. Číslo VIN:

2. Výrobní číslo motoru:

3. Číslo klíče:

Oficiální dovozce



ASP Group s.r.o.
Staroplzenecká 290
326 00 Letkov

Tel: +420 378 21 21 21

info@aspgroup.cz

www.aspgroup.cz

Společnost ASP Group s.r.o. si vyhrazuje právo na případné technické změny konstrukce, parametrů a designu bez předchozího upozornění. Při nejasnostech se obraťte prosím na Vašeho prodejce nebo přímo na ASP Group s.r.o.

© Copyright 2023 ASP Group s.r.o.

Tato publikace nesmí být v souladu se zákonem č. 618/2003 Sb. o autorském právu a právech souvisejících s autorským právem (autorský zákon) a dalšími příslušnými právními předpisy kopírována, přetištěna, uložena v systémech zpracování dat nebo přenášena elektronickými, mechanickými, fotografickými nebo jinými prostředky, přepsána, přeložena, upravována, zkrácena nebo rozšířena bez předchozího písemného souhlasu firmy ASP Group s.r.o. Totéž platí pro části této příručky a jejich použití v jiných publikacích.