

POUŽÍVATEĽSKÝ MANUÁL

Model: ATV-DMS-12V (5301845)

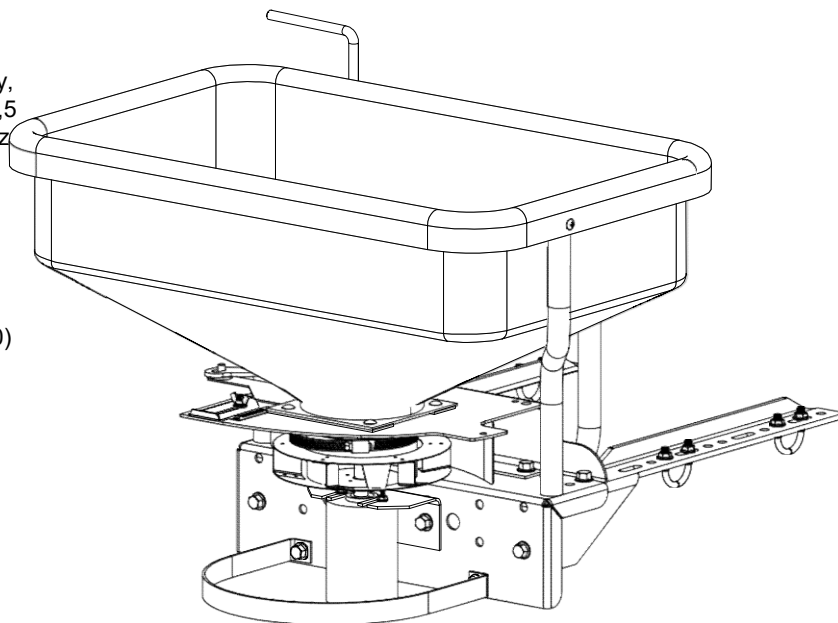
Elektrické rozmetadlo sypkých hmôt

Viacúčelové rozmetadlo sypkých hmôt, posypové soli, piesku, osív a hnojív, pre montáž na zadný nosič štvorkolky, 12V motor s plynule premennými otáčkami, šírka posypu 1,5 - 13 metrov, zásobník 62 litrov / 65 kg, rozmetacou kótou z nerezovej oceli, robustná konštrukcia

Technické údaje:

- Kapacita zásobníku: 62 litrov / 65kg
 - Hmotnosť rozmetadla: 24kg
- Nastaviteľná šírka posypu: 1,5 - 13m
- Silný 12V motor s plynulou reguláciou otáčok (VSC-10)
 - Odolný plastový zásobník o objemu 62litrov / 65kg
- Vhodné pre dávkovanie granulovaných hnojív trávnych semien a ďalších osív, krmív, peliet granulovaných insekticidov, fungicidov a herbicidov technickej posypovej soli, piesku pri zimnej údržbe

Nie je vhodné pre kamennú soľ alebo štrk



Bezpečnostné varovanie:
Než začnete rozmetadlo používať, starostlivo si prosím preštudujte tento návod a ubezpečte sa, že ste dokonale pochopili uvedené pokyny a bezpečnostné varovanie.

Bezpečnostné varovanie:
Nedodržanie bezpečnostných pokynov a varovaní, nesprávna obsluha alebo nesprávna údržba rozmetadla môže spôsobiť vážne zranenie obsluhy alebo osôb v blízkosti.

Návod uschovajte pre budúce použitie

Oficiálny dovozca: ASP Groups s.r.o.
Staropltzenecká 290, 326 00, Letkov
+420 378 21 21 21
info@aspgroup.cz
www.aspgroup.cz



www.fimcoindustries.com

1000 FIMCO Lane, P.O. Box 1700, North Sioux City, SD 57049
Toll Free Phone: 800-831-0027 : Toll Free Fax: 800-494-0440

[5008155

(10/18)]

Bezpečnostné varovania:

- Používajte ochranu očí, rúk a dýchacích ciest odpovedajúcich materiálom, ktoré rozmetáte.
- Na rozmetadle NIKDY neprevádzajte žiadne osoby a zvieratá, nesadajte ani nestúpajte na násypku.
- NEDOVOLTE, aby si s rozmetadlom hrali deti.

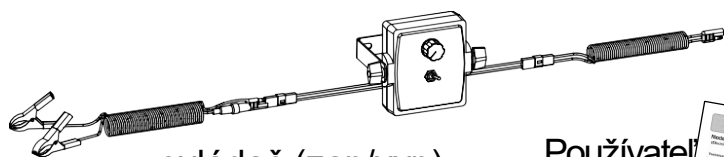
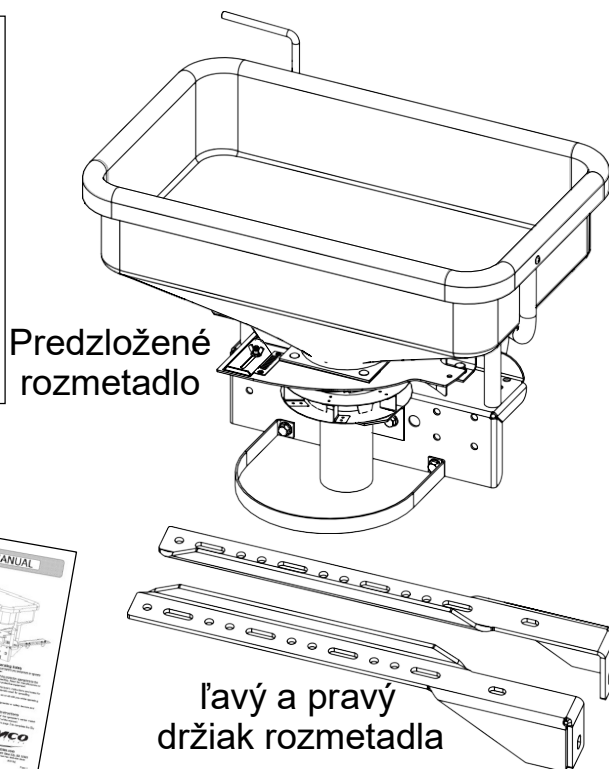
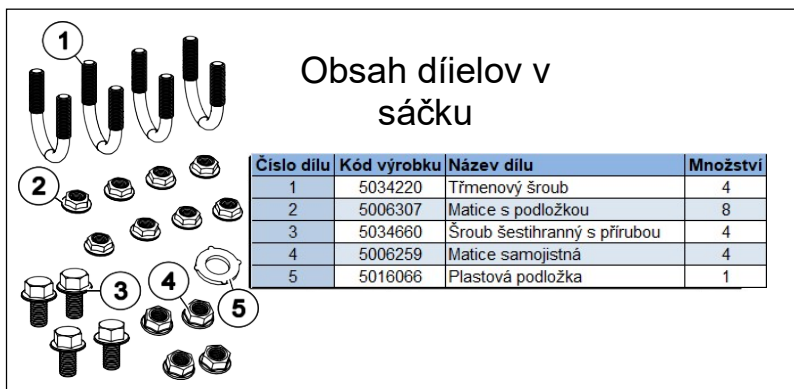
NIKDY neprekračujte maximálnu menovitú nosnosť násypky 65 kg.

Poškodené alebo opotrebované diely IHNEĎ vymeňte alebo opravte.

- Zabráňte zranenie osôb a / alebo poškodenie zariadení.
- NEPREKRAČUJTE RÝCHLOSŤ 8 KM/H.

- Inštalujte rozmetadlo IBA k strojom k tomu určeným (štvorkolky, UTV, záhradné traktory apod.)
- Pred použitím rozmetadla ho VŽDY starostlivo prekontrolujte, či je v dobrom technickom stave.
- Pred prácou VŽDY skontrolujte, či sú dotiahnuté všetky skrutky, matice a namontované diely.
- Pri prevádzke VŽDY udržiavajte ruky a nohy mimo dosah pohybujúcich sa častí.
 - Ak je rozmetadlo poškodené alebo opotrebované NEPOUŽÍVAJTE ho. Môže to spôsobiť zranenie obsluhy alebo okolostojacich osôb.
- Pred použitím sa VŽDY presvedčte, že rozmetadlo je správne pripojené a riadne zaistené k ťažnému zariadeniu ťažného vozidla.
- Čiastočky vymrštené rozmetadlom môžu byť nebezpečné. Pri práci zaistite, aby v dosahu rozmetadla neboli v okruhu približne 30 m žiadne osoby ani zvieratá.
- VŽDY sa riadte pokynmi v tomto návode.

Kompletný obsah balenia rozmetadla (ATV-DMS-12V - 5301845):

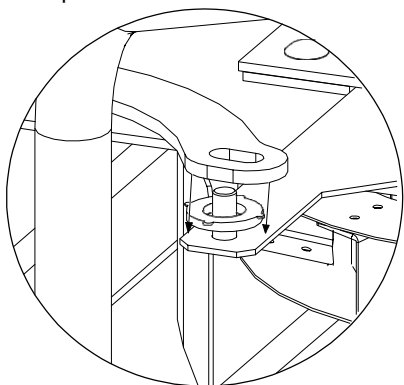


Používateľský manuál



Zostavenie

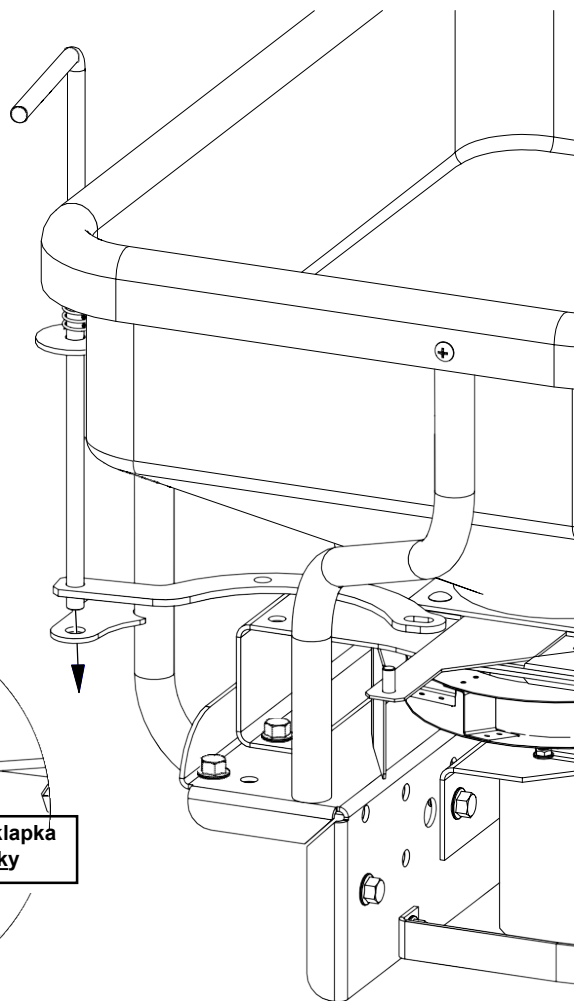
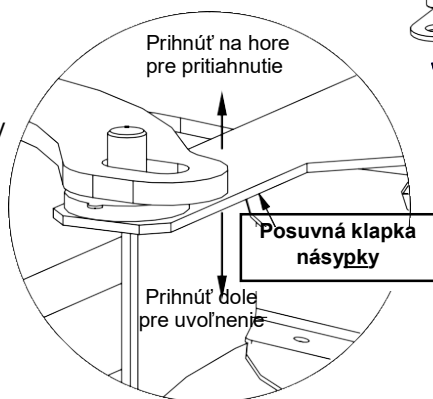
- Zasuňte páku ovládania klapky do spodného držiaku na rámu rozmetadla a zatlačte páku smerom na hore aby ste stlačili pružinu



Nasadte plastovú treciu podložku (tesnenie do záhradnej hadice) na čap ovládacieho ramena klapky. Následne na čap nasadte spodnú časť ovládacej páky podľa obr.

Pohybuje ovládacou pákou a kontrolujte, či sa klapka pohybuje a či drží v plne otvorenej / zavretej polohe.

Ak ide ovládanie klapky príliš voľne alebo naopak príliš z tuha, upravte vŕľu v čape ľahkým pritiahnutím plechu ramena klapky smerom dole alebo hore



Inštalácia na štvorkolku

Pred začiatkom inštalácie vypnite stroj na ktorý budete rozmetadlo montovať a prepnite koliesko ovládania rozmetadla do polohy OFF - vypnuto.

1. Vyberte vhodné montážne otvory na nosiči stroja, ktoré budú čo najbližšie k otvorom v držiakoch montážneho rámu rozmetadla.
2. Pomocou dodaných držiakov (strmeňová skrutka) 4ks diel č. 1 pripevnite držiaky k nosiči stroja.
3. Pripojte káble ovládača so svorkou priamo na batériu. Najskôr pripojte červený kábel označený (+) ku kladnému pólu batérie a následne pripojte čierny kábel označený (-) k zápornému kontaktu batérie.

Prívodné káble vedte od batérie bezpečne tak, aby nemohlo dôjsť k ich prestrihnutiu, pretrhnutiu, namotaniu na pohyblivé časti alebo prepáleniu od výfuku a ďalších dielov, ktoré sa behom prevádzky zahrievajú.

Nastavte vypínač / regulátor otáčok do polohy „5“ a zapnite motor rozmetadla. Rozmetací kotúč by mal bežať polovičnými otáčkami. V polohe „10“ beží motor na plný výkon, najnižšie prevádzkové otáčky sú pri nastavení „1“.

Túto akciu vykonávajte bez materiálu v násypke a uzavretom otvore násypky.

Pred odpojením rozmetadla sa uistite, že vypínač motoru je vypnutý (poloha OFF). Potom odpojte najskôr čierny kábel (-) a až potom červený kábel (+).

Obsluha:

Pred započatím akejkoľvek práce s rozmetadlom sa uistite, že je rozmetadlo kompletne a ovládacie prvky sú plne funkčné.

Pred započatím práce je potreba vyhodnotiť poveternostné podmienky a vhodnosť terénu. V niektorých prípadoch, za dažďa alebo silného vetru nie je vhodné rozmetadlo používať. V niektorých prípadoch je nutné použiť ochranné pomôcky (okuliare, rukavice, ochranný odev atď.)

1. Je potreba prispôsobiť rýchlosť a štýl jazdy:

Ak vaše zariadenie nemá rýchlomer je treba rýchlosť vypočítať podľa priloženej tabuľky.

Tabuľka ukazuje za jak dlho ujdete danú vzdialenosť 25, 50 a 100m. Doporučené rýchlosti sú uvedené nižšie v manuáli.

Tabuľka rýchlostí			
	Čas potrebný pre ujdienie vzdialenosti		
Rýchlosť v km/h	25 metrov	50 metrov	100 metrov
1.0	90 sec.	180 sec	360 sec
2.0	45	90	180
3.0	30	60	120
4.0	22,5	45	90
5.0	18	36	72
6.0	15	30	60
7.0	12,9	25,7	51,4
8.0	11,3	22,5	45
9.0	10	20	40
10.0	9	18	36

2. Nastavenie rýchlosti rozmetania:

Nastavte rýchlosť a šírku rozmetania podľa použitého materiálu. Po nastavení vhodnej rýchlosti ventilátoru a šírky záberu môžete zariadenie nechať nastavené a tlačidlom ON / OFF na ovládači ho zapnúť alebo vypnúť

3. Nastavenie šírky rozmetania:

Doporučené nastavenie klapky vid' Dávkovacie tabuľky.

Pre nastavenie povoľte krídlovú maticu, nastavte požadovanú polohu klapky a následne maticu utiahnite.

4. Nastavenie rozmetacieho otvoru na stred:

V prípade že je rozmetací otvor mimo stred upravte jeho polohu pomocou sťahovacej svorky. Toto nastavenie je potreba hlavne v prípade zmeny hustoty používaného materiálu do rozmetadla.

Otvor pre smer je nastavený z výroby na hnojiva



UPOZORNENIE:



Vykonávanie úprav a nastavení za behu rozmetadla je veľmi nebezpečné. Nikdy nevykonávajte nastavovanie prstenca pri prevádzke rozmetadla. Pred manipuláciou s otočným prstencom otvoru sa uistite, že je spínač ovládača motoru VYPNUTÝ a odpojte kábel motoru od batérie.

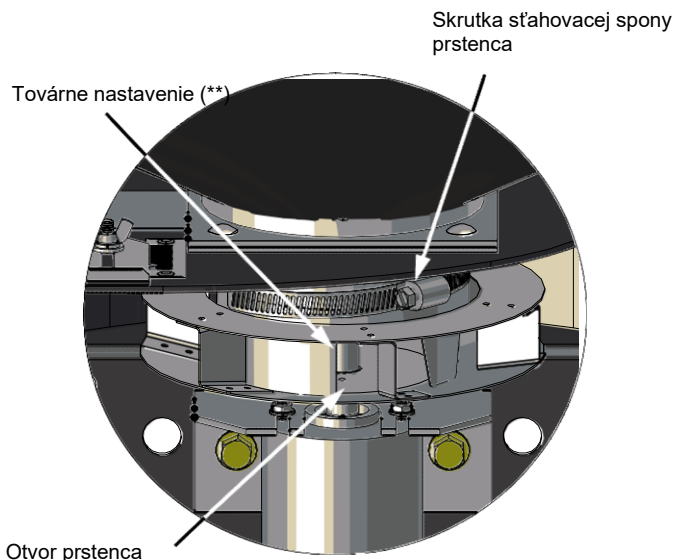
♦ Uvoľnite sponu sťahovacej svorky len natoľko, aby bolo možné ľahko manipulovať (otáčať) s prstencom otvoru.

♦ Opätovné nastavenie prstenca na stred:

Otáčajte prstencom v požadovanom smere tak, aby otvor v otočnom prstenci bol otočený do požadovaného smeru na stred.

Znovu utiahnite sťahovaciu sponu slimákovou skrutkou tak, aby priliehala. NEUŤAHUJTE PRÍLIŠ SILNO!

POZNÁMKA: Ak chcete vrátiť prsteneč pre nastavenie otvoru na továrne nastavenie, jednoducho vyrovnejte krúžok pre nastavenie vzoru k stredu montážnej dosky, jak je znázornené nižšie ().**



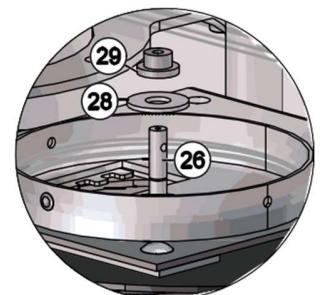
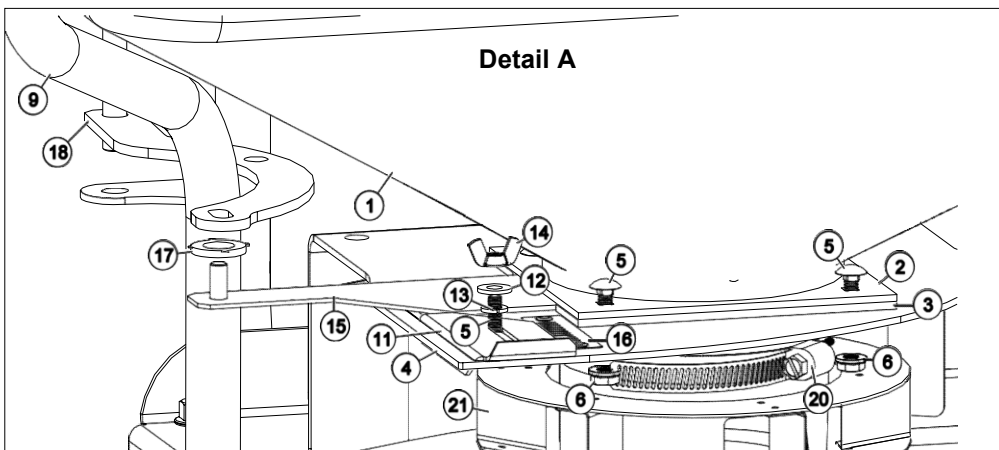
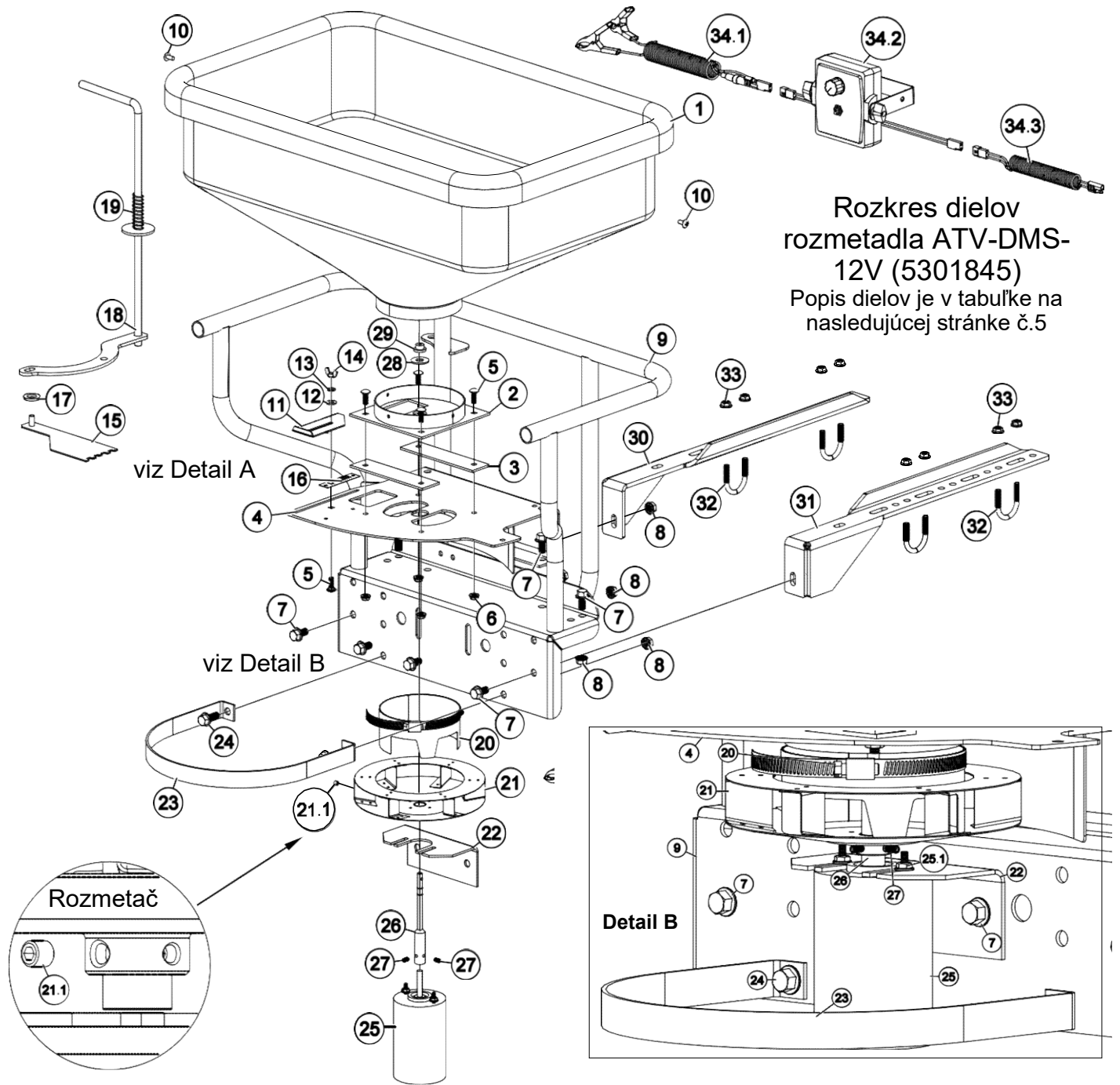
Neprepravujte naplnenú násypku rozmetadla na väčšiu vzdialenosť. Tým môžete utlačiť materiál v násypke a tým sa môže upchať rozmetadlo a následne poškodiť. Nenechávajte po používaní materiál v násypke.

Čistenie a skladovanie

1. Odstráňte všetok materiál z násypky a násypku vyčistite.
2. Opláchnite a následne vysušte vnútornú i vonkajšiu časť násypky.
3. Motor a ovládač motoru nie sú vodotesné. Neponárajte do vody ani k čisteniu nepoužívajte vysokotlakové čistiace stroje (WAP).
4. Rozmetadlo uchovávajte na suchom mieste.

TECHNICKÝ NÁVOD ROZMETADLA (ATV-DMS-12V - 5301845):

Rozkres dielov rozmetadla ATV-DMS-12V (5301845)
Popis dielov je v tabuľke na nasledujúcej stránke č.5



Vnútro násypky:
Vertikálna osa (diel 26) prechádza otvorom spodnej dosky. Podložka osy (diel 28) je prítlačovaná k doske prstencom (diel 29), aby posypový materiál neprepadal okolo vertikálnej osy.

Tabuľka dielov rozmetadla: ATV-DMS-12V (5301845)

Ref. #	Part #	Description	Qty
1	5083007	Hopper (Dry Material Spreader)	1
2	5275923	Hopper Base/Ring Plate Weldment	1
3	5127198	Plastic Spacer/Guide	2
4	5275950	Mounting Plate Weldment	1
5	5034481	SS Carriage Bolt, 1/4"-20 x 3/4"	5
6	5006306	1/4"-20 Hex Whiz (Flange) Locknut	4
7	5034660	H.H.C.S. Flanged 3/8"-16nc x 3/4"	8
8	5006259	3/8-16nc Hex Flanged Whiz Nut Gr. 5	10
9	5275928	Frame Weldment	1
10	5117333	12-14 x 1/2" Self-Tapping Screw Phillips	2
11	5131073	Gate Stop	1
12	5016300	1/4" S.S. Flat Washer	1
13	5016309	1/4" S.S. Lock Washer	1
14	5006358	Wing Nut, 1/4"-20	1
15	5275925	Slide Gate Weldment	1
16	5027132	Gate Scale Plate	1
17	5016066	Garden Hose Washer	1
18	5277687	DMS Gate Handle Weldment	1
19	5019267	Spring	1
20	5275924	Pattern Adjusting Ring Weldment	1

Ref. #	Part #	Description	Qty
21	5160003	Spinner	1
21.1	5117316	Hex Set Screw, B18.3.6M - M6 x 1.0 x 6, SS	1
22	5038754	Motor Mount Bracket	1
23	5133267	Safety Strap	1
24	5117307	H.H.C.S. Flanged 3/8"-16nc x 1"	2
25	5275840	12 Volt Motor 5/16" Dia Shaft	1
25.1	5006186	#10-24 Hex Flange whiz Nut, ZP	2
26	5024115	Dry Spreader Motor Spindle	1
27	5117326	Hex Set Screw, M5 x .8 x 10 Long, S.S.	2
28	5016030	Flatwasher, 3/8"	1
29	5075020	Grommet/Dry Spreader	1
30	5275995	Mounting Bracket Weldment (LH)	1
31	5275996	Mounting Bracket Weldment (RH)	1
32	5034220	Round U-Bolt, 5/16"-18 x 1 5/16" x 1 3/4"	4
33	5006307	5/16"-18 Hex Whiz (Flange) Locknut	8
34	5275918	12V Motor Controller Set	1
34.1	5157210	12V Motor Controller (Battery Cable)	1
34.2	5157208	Motor Controller (12 Volt, 10 Amp)	1
34.3	5157211	12V Motor Controller (Motor Cable)	1

Voliteľné príslušenstvo (nie je súčasťou výbavy, možno prikúpiť)

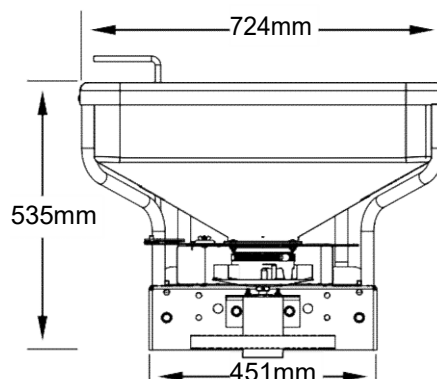
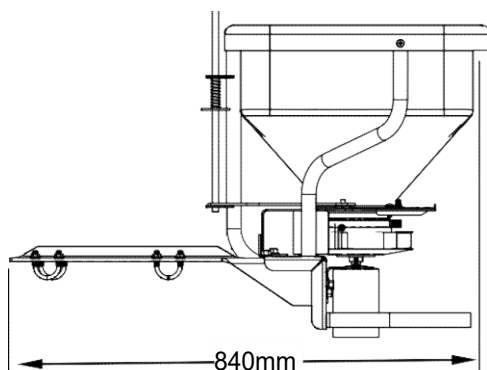
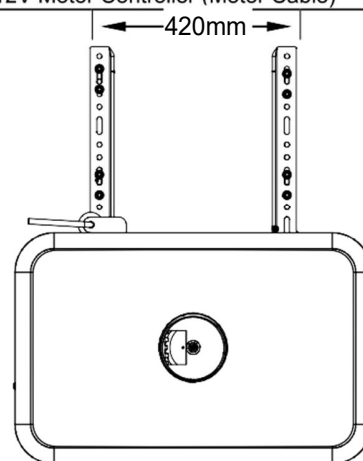
Adaptér pre pripojenie na ťažné zariadenie

Umožňuje montáž rozmetadla do držiaku ťažného zariadenia miesto gule ťažného zariadenia

- 1 1/4" držiak rozmetadla (5301902)
- 2" držiak rozmetadla (5301901)

Kryt proti dažďu a prachu: (5058193)

Vertikálna osa rozmetadla má otvor pre vloženie závlačky. Táto závlačka v tejto zostave nie je nutnosťou, preto nie je súčasťou balenia



Rady pre riešenie problémov

Porucha	Možné príčiny	Riešenie
Motor rozmetadla sa netočí	1. Strata alebo oxidácia kontaktov	1. Vyčistíte a znovu pripojíte
	2. Kontrolka ovládača nesvieti	2. Prekontrolujte/vymeňte poistku na privodnom kábli
	3. Strata pripojenia k batérii	3. Znovu pripojenie svoriek k batérii
	4. Zlomený privodný drôt	4. Výmena alebo oprava privodných káblov
	5. Privodné napätie je nízke/vysoké	5. Zmerajte napätie batérie. Pripojte priamo k batérii
	6. Ovládač nie je funkčný Shaft	6. Odpojte ovládač a pripojte pre otestovanie bez ovládača
Nepravidelný rozhod	Povolenie nastavovacích skrutiek	Utiahnite nastavovacie skrutky
Klapka násypky nejde zavrieť	Posypový materiál v klapke	Vyberte materiál z násypky a vyčistite klapku
Klapka nedržia v polohe otvorené/zavreté	1. Strata/poškodenie trecej podložky	Vymeňte treciu podložku
	2. Podložka je na mieste	Nastavte prihnutím tlak páky na treciu podložku klapky násypky.

Tabuľky nastavenia

Grass (3 MPH & 10' Spread Width)			
lbs/1000 Sq. Ft.	lbs/per Acre	Gate Setting	Materials
5-10	220-440	7.5-9.5	Bahia Grass
.80-1.49	35-65	1-1.5	Bentgrass
2.5-5	110-220	3-7.5	Bermudagrass
.18-.28	8-12	.5	Big Bluestem
.28-.46	12-20	2	Bromegrass
2-3	85-130	3-4	Buffalograss
4-5	175-220	7-7.5	Carpetgrass
.5-1	25-45	.75-2.5	Centipedeagrass
.11-.18	5-8	.25	Chicory
3-8	125-200	4-9.5	Creeping Red Fescue
.18-.28	8-12	.5	Eastern Gamagrass
.46-.69	20-30	1	Festulolium
.22-.34	10-15	.5	Indiangrass
2-6	100-175	3-8	Kentucky Bluegrass-Lawn
.46-.69	20-30	1	Kentucky Bluegrass-Pasture

Grass (3 MPH & 10' Spread Width)			
lbs/1000 Sq. Ft.	lbs/per Acre	Gate Setting	Materials
3-8	125-300	4-9.5	Lawn Mixtures
.34-.46	15-20	.75	Orchardgrass
.18-.28	8-12	.5	Reed Canary Grass
.11-.18	5-8	.25	Red Fescue
.18-.28	8-12	.5	Red Top
.57-.69	25-30	2	Ryegrass-Annual
.57-.69	25-30	2	Ryegrass-Perennial
5-8	200-325	7.5-9.5	Ryegrass Fine Leaved Perennial
.18-.28	8-12	.5	Switchgrass
.69-.80	30-35	1	Sudan Grass
.22-.28	10-12	.5	Timothy-Grass
.34-.46	15-20	1.5	Tall Fescue
5-8	200-325	7.5-9.5	Turf Type Fescue-Lawn
1-2	45-85	2.5-3	Zoysia

Turf Materials (3 MPH & 20' Spread Width)		
lbs/1000 Sq. Ft.	Gate Setting	Materials
10	6.5	All America All Purpose Fertilizer 10-10-10
3	4.5	Bayer Season Long Grub Control
2.4	4	Bayer Season Long Grub Control
3	4	Bayer Complete Insect Killer
2	3.5	Bayer Complete Insect Killer
3	3	Bayer Power Force Multi-Insect Killer
2	2.5	Bayer Power Force Multi-Insect Killer
4	4	EC Grow Premier Turf Fertilizer 25.3-10
3	4	Eliminator Ant, Flea & Tick Killer Granules
2.5	3.5	Eliminator Ant, Flea & Tick Killer Granules
2	3.5	Eliminator Ant, Flea & Tick Killer Granules
2	3.5	Eliminator Fire Ant Killer Granules
2	4	Eliminator 5% Diazinon Killer Granules
7	5.5	Howard Johnsons All Purpose Fertilizer 8-8-8
7	5.5	Howard Johnsons All Purpose Fertilizer 10-10-10
7	5.5	Howard Johnsons All Purpose Fertilizer 12-12-12
5	5	Ironite 1-0-0
4	4	Klay Soft Pelletized Gypsum Soil Conditioner
3	3.5	Klay Soft Pelletized Gypsum Soil Conditioner
2	3	Klay Soft Pelletized Gypsum Soil Conditioner
4	5	Lesco Pre-M 0.86% Plus Fertilizer 25-0-7
4.2	4.5	Lesco Starter Fertilizer 18-24-12
4.2	4	Lesco Turf Fertilizer 24-2-11
4	4	Lesco Weed & Feed
8	7	Milorganite 6-2-0
16	8.5	Milorganite 6-2-0
3.2	4	Miracle-Gro Lawn Fertilizer Plus Weed Control 26-3-3
3.6	4	Miracle-Gro Starter Lawn Fertilizer 20-27-5
3.1	3.5	Miracle-Gro Starter Lawn Fertilizer 29-3-4
9.6	6	Ortho Lawn Insect Granules
4.8	4	Ortho Lawn Insect Granules
2.4	2.5	Ortho Lawn Insect Granules
1.2	2	Ortho Lawn Insect Granules
4	4.5	Ortho Max Insect Killer for Lawns
2	3.5	Ortho Max Insect Killer for Lawns
1	2.5	Ortho Max Insect Killer for Lawns
10	6.5	Parkers Super Soilite Lawn & Garden Fertilizer 10-10-10
6.5	5	Parkers Super Soilite Lawn & Garden Fertilizer 16-4-8
3.6	4	Pennington Lawn Starter Fertilizer 18-24-6

Turf Materials (3 MPH & 20' Spread Width)		
lbs/1000 Sq. Ft.	Gate Setting	Materials
2	3	Real-Kill Multi-Purpose Lawn & Garden Insect Killer
2.5	3.5	Real-Kill Multi-Purpose Lawn & Garden Insect Killer
10	7.5	Ringer Lawn Restore 10-2-6
12.3	8	Sam's Choice Crabgrass Preventer 30-3-4
8.1	6.5	Sam's Choice Crabgrass Preventer 30-3-4
6	6	Sam's Choice Crabgrass Preventer 30-3-4
5.4	5.5	Sam's Choice Crabgrass Preventer 30-3-4
3	3.5	Sam's Choice Insect Control Plus Fertilizer 28-4-6
3.2	4	Sam's Choice Lawn Food 29-3-4
6	6	Sam's Choice Starter Fertilizer 20-27-5
3.6	4.5	Sam's Choice Starter Fertilizer 20-27-5
2.3	3	Scotts Grubex
3.1	4.5	Scotts Grubex Season Long Grub Control
2.3	4	Scotts Grubex Season Long Grub Control
1.4	3	Scotts Lawn Fungus Control
2.7	4.5	Scotts Lawn Fungus Control
3.6	4	Scotts Starter Fertilizer 20-27-5
5.9	5	Scotts Starter Fertilizer 20-27-5
2.7	4	Scotts Turf Builder 28-3-8
3.1	3.5	Scotts Turf Builder Lawn Fertilizer 29-3-4
2.7	4	Scotts Turf Builder w/Summer Guard
2.9	4	Scotts Turf Builder Plus Weed Control
4.7	4.5	Scotts Winterizer 24-3-12
3.3	4	Scotts Winterizer 24-3-12
4.6	5	Sevin Lawn Insect Granules
2.33	4	Sevin Lawn Insect Granules
2.25	4	Sevin Lawn Insect Granules
3	4.5	Spectracide Grub Stop
3	2.5	Spectracide Triazicide Insect Killer Granules
3.6	4	Sta-Green Lawn Fertilizer 29-2-5
2	3.5	Sta-Green Lawn Weed Control
3.2	4	Sta-Green 200 Plus Weed & Feed 28-3-3
3.6	4	Sta-Green Starter Fertilizer 18-24-10
3.2	4	Sta-Green Weed & Feed 28-2-4
3	2.5	Vigoro Insect Control Plus Fertilizer
3.6	5	Vigoro Starter Fertilizer
3.5	4	Vigoro Turf Fertilizer 29-3-4
3	3.5	Vigoro Ultra Turf Winterizer 22-3-14
3.2	5	Vigoro Weed & Feed
3.2	4	Wal Mart Weed & Feed 28-3-3

Informácie zo samolepky na násypke

lbs./1000 Sq. Ft.	0.6	0.7	0.8	1	1.5	2	3.5	4.5	6.0	7.5	9.0	10.0	11.0	13.0	15.0	17.0
Flow Control Setting	1	2	2.5	3	3.5	4	4.5	5	5.5	6	6.5	7	7.5	8	9	10
Operation Instructions	<p>* USE APPLICATION INFORMATION ON BAG, FIND CALIBRATION SETTING (ABOVE) AND SET GATE STOP TO CORRECT FLOW SETTING</p> <p>* IF SPREAD PATTERN IS OFF CENTER ADJUST PATTERN RING POSITION, SEE OWNER'S MANUAL</p> <p>* NOTE: ABOVE CALIBRATION SETTINGS HAVE BEEN DETERMINED USING UREA 46-0-0, 20 FOOT SWATH & 3 MPH (TRAVEL 88 FT. IN 20 SECONDS)</p> <p>* NOTE: CALIBRATION GUIDE SETTINGS IS TO BE USED AS A GENERIC GUIDE. FOR SPECIFIC PRODUCTS, SEE YOUR OWNER'S MANUAL</p>															
Instrucciones De Operacion	<p>* USE LA INFORMACIÓN SOBRE APLICACIÓN EN LA BOLSA, BUSQUE LA POSICIÓN LA CALIBRACIÓN (ARRIBA) Y FIJE LA PARADA DE LA PUERTA PARA CORREGIR LA CALIBRACIÓN DE LA CORRIENTE.</p> <p>* SI PAUTA de EXTENSIÓN ES DE el CENTRO AJUSTA POSICIÓN de ANILLO de PAUTA VE MANUAL.</p> <p>* NOTA: ENCIMA DE CALIBRACIÓN AJUSTES HA SIDO DETERMINADO UTILIZAR 46-0-0 de UREA, 20 de RINGLERA de PIE, Y 3 MPH (VIAJA 88 P EN 20 SEGUNDOS).</p> <p>* NOTA: AJUSTES de GUÍA de CALIBRACIÓN SON de SER UTILIZADOS COMO UNA GUÍA GENÉRICA. PARA PRODUCTOS ESPECÍFICOS, VEA SU MANUAL.</p>															

Oficiálny dovozca: ASP Group s.r.o.

Staroplzenecká 290, 326 00, Letkov

+420 378 21 21 21

info@aspgroup.cz

www.aspgroup.cz