

NÁVOD K OBSLUZE A ÚDRŽBĚ ČTYŘKOLKY

LINHAI M570 L (EPS) E5

Vážený zákazníku, blahopřejeme Vám k zakoupení čtyřkolky Linhai M570L EFI 4x4. V tomto návodu naleznete veškeré informace důležité pro řádný provoz, obsluhu a údržbu tohoto stroje k zajištění dlouhodobé spokojenosti a bezpečnosti. Návod také obsahuje pokyny důležité pro Vaši bezpečnost. Najdete v něm základní technické informace, pokyny k jízdě, ovládání a údržbě Vaší nové čtyřkolky. Pro Vaši bezpečnost si pečlivě prostudujte všechny informace, pokyny a varování v tomto návodu i na štítcích Vaší čtyřkolky, porozumějte jim a dodržujte jejich instrukce.

Návod obsahuje aktuální informace platné v době tisku. Firma Linhai neustále zdokonaluje kvalitu a technické parametry svých čtyřkolek, a proto se mohou vyobrazení a některé specifikace lišit od informací uvedených v návodu. Budete-li mít k návodu, k Vaší čtyřkolce, k její funkci nebo údržbě jakékoli dotazy, obraťte se prosím na autorizovaného dealera značky Linhai.





Tento návod obsahuje pokyny důležité pro vaši bezpečnost. Najdete v něm základní technické údaje, pokyny k jízdě, ovládání a údržbě Vaší nové čtyřkolky. Pro vaši bezpečnost si všechny informace, pokyny a varování v tomto návodu i na štítcích Vaší čtyřkolky pečlivě prostudujte a dodržujte je.

NEDODRŽENÍ VAROVÁNÍ MŮŽE MÍT ZA NÁSLEDEK VÁŽNÉ ZRANĚNÍ NEBO I SMRT

Mějte na paměti, že pokud čtyřkolku dobře neovládáte, k nárazu nebo převrácení může dojít velmi rychle, dokonce i během základních manévřů jako otáčení, jízda do kopce nebo přes překážky. Tento návod vždy ponechávejte ve čtyřkolce.

Přejeme Vám mnoho spokojených kilometrů bez nehod a šťastnou jízdu.

Zvláště důležité informace jsou v návodu vyznačeny následujícím způsobem:

	POZOR tento varovný symbol znamená: POZOR! VAŠE BEZPEČNOST MŮŽE BÝT OHROŽENA!
	VAROVÁNÍ Nedodržení těchto pokynů může vést k vážnému zranění nebo smrti obsluhy, jezdce, okolostojících osob nebo osoby kontrolující nebo opravující čtyřkolku.
	UPOZORNĚNÍ označuje úkony, při jejichž nedodržení by mohlo dojít k poškození čtyřkolky.
	POZNÁMKA obsahuje informace, které vysvětlují nebo usnadňují danou činnost.

Při nedostatku zkušeností může být jízda na čtyřkolce nebezpečná!

Obsah

I - BEZPEČNOST	4	IV - SERVIS A ÚDRŽBA	36
Bezpečnostní informace.....	4	Tabulka pravidelné údržby	36
Bezpečnostní varování	5	Kapalinové chlazení.....	38
Bezpečnostní a varovné štítky	6	Nastavení řídítek	39
Varování před nebezpečím	11	Mazání	39
Tažné zařízení.....	17	Výměna motorového oleje a olejového filtru .	41
Používání originálních náhradních dílů	17	Olej v zadní rozvodovce (T3b) / zadním	
Bezpečná jízda.....	17	diferenciálu (E5)	41
oblečení a výbava.....	17	Olej v předním diferenciálu	42
Kontrola před jízdou.....	18	Brzdy	42
II - JÍZDA NA ČTYŘKOLCE	19	Páčka ruční brzdy.....	43
Startování motoru.....	19	Brzdová kapalina	43
Brzdění / zastavení.....	19	Pedál nožní brzdy (hlavní provozní brzda)	43
Záběh.....	20	Parkovací brzda	43
Aktivní způsob jízdy.....	20	Brzdové hadice	43
Základní jízdní techniky:.....	20	Ochranné pryžové manžety kloubů.....	44
Jízda s nákladem	25	Palivové hadičky	44
Jízda s přívěsem	25	Vzduchový filtr.....	44
Co vozit s sebou	27	Baterie	45
III - PROVOZ.....	28	Vyjmutí baterie ze stroje	45
Ovládací prvky	28	Montáž a připojení baterie.....	45
Spínací skříňka.....	28	Nabíjení baterie	46
Páčka plynu	28	Zapalovací svíčka	46
Brzdy	28	Seřízení vůle lanka plynu	47
Sedadlo.....	30	Pneumatiky.....	47
Řazení a řadicí páka.....	30	Demontáž a montáž kol.....	48
LCD displej	31	Rozbíhavost předních kol – kontrola	49
Pohon 2WD/4WD.....	32	Osvětlení.....	49
Posilovač řízení EPS.....	33	Seřízení sklonu světlometů.....	49
Benzín a olej	33	Výměna žárovek	50
Doporučené palivo	33	V - Ostatní důležité	51
Motorový olej - kontrola.....	33	Přeprava čtyřkolky	51
Výfukový systém	34	Uložení čtyřkolky	51
Lapač jisker.....	34	Příprava před sezónou.....	52
Katalyzátor	34	Předcházení problémům	52
Chladicí systém.....	34	Technické specifikace M565 E5	54
		Číslo VIN - záznam identifikačních čísel.....	55

I - BEZPEČNOST

Bezpečnostní informace

Tento stroj není hračka a jeho provoz může být nebezpečný.

- V neznámém terénu jezděte pomalu a opatrně. Terén se může rychle měnit.
 - Nikdy nejezděte v příliš těžkém, kluzkém nebo sypkém terénu.
 - Dodržujte správný postup zatáčení popsany v tomto návodu. Techniku zatáčení procvičte nejdřív v nižších rychlostech. Nezatáčejte v nadměrné rychlosti.
 - Po převrácení, pádu nebo nárazu čtyřkolky nechte čtyřkolku co nejdříve zkontrolovat v autorizovaném servisu Linhai.
 - Nejezděte do svahů, které jsou příliš strmé pro vás nebo Vaší čtyřkolku.
- Nejdříve trénujte jízdu do svahu na menších svazích, než se pustíte do prudších kopců.
- Dodržujte správný postup vyjíždění kopce popsany v tomto návodu. Než se pustíte do jakéhokoli kopce, vždy terén předem pečlivě prozkoumejte. Nepokoušejte se zdolávat svahy s příliš kluzkým nebo sypkým povrchem. Při jízdě do kopce přeneste váhu dopředu. V kopci nikdy prudce nepřidávejte plyn, nedělejte náhlé změny řízení. Do kopce nikdy nejezděte nadměrnou rychlostí. Vyhněte se kopcům, ve kterých by se čtyřkolka mohla převrátit. Kopce vyjíždějte přímo rovně nahoru, pokud je to možné.
 - Dodržujte správný postup jízdy z kopce popsany v tomto návodu. Než se pustíte z jakéhokoli kopce, vždy dopředu pečlivě prozkoumejte terén. Nepokoušejte se sjíždět svahy s příliš kluzkým nebo příliš sypkým povrchem. Při jízdě z kopce přeneste váhu dozadu. Z kopce nikdy prudce nepřidávejte plyn a nedělejte náhlé změny řízení. Z kopce nikdy nejezděte nadměrnou rychlostí. Vyhněte se kopcům, na kterých by se čtyřkolka mohla převrátit. Z kopce jeďte přímo dolů, pokud je to možné.
 - Dodržujte správný postup při traverzování kopce popsany v tomto návodu. Než se pustíte do jakéhokoli traverzování, vždy dopředu pečlivě prozkoumejte terén. Nepokoušejte se traverzovat svahy s příliš kluzkým nebo příliš sypkým povrchem. Při traverzování přeneste váhu směrem ke kopci. Při traverzování nikdy prudce nepřidávejte plyn a nedělejte náhlé změny řízení. Při traverzování nikdy nejezděte nadměrnou rychlostí. Vyhněte se kopcům, na kterých by se čtyřkolka mohla převrátit. Vyvarujte se zatáčení v kopci, dokud dostatečně nezvládáte techniku zatáčení na rovině.
 - Dodržujte správný postup, pokud Vám zhasne motor, nebo začne-li čtyřkolka klouzat ve svahu dolů. Abyste při jízdě do kopce zabránili zhasnutí motoru, udržujte konstantní rychlost. Pokud kopec nejde vyjet, zhasl Vám motor, nebo začne-li čtyřkolka klouzat dolů, zastavte správným postupem brzdění, popsany v tomto návodu, a sestupte ze čtyřkolky na stranu přivrácenou k vrcholu kopce. Otočte čtyřkolku směrem z kopce a nastupte na ni způsobem popsany v tomto návodu.
 - Vždy dopředu pečlivě prozkoumejte terén, než se do něj pustíte. Nikdy se nepokoušejte zdolávat velké překážky, jako například velké kameny nebo padlé stromy. Vždy dodržujte správný postup jízdy přes překážky popsany v tomto návodu.
 - Na extrémně kluzkém povrchu, jako například na ledu apod., jezděte pomalu a velmi opatrně, aby nedošlo ke smyku a následné ztrátě kontroly nad strojem.
 - Nikdy nejezděte rychle tekoucí vodou nebo vodou hlubší, než je povoleno. Mějte na paměti, že mokré brzdy mají sníženou brzdící schopnost. Po vyjetí z vody vyzkoušejte účinnost brzd. Je-li to nutné, několikrát lehce zabrzděte, abyste třením vysušili obložení brzd.
 - Při couvání se vždy ujistěte, zda za vámi nejsou nějaké překážky nebo jiné osoby. Při jízdě na zpátečku jezděte pomalu, nezatáčejte prudce.
 - Používejte pouze pneumatiky schváleného typu a rozměrů a hustěte je na předepsaný tlak. Změny v tlaku pneumatik mohou ovlivnit chování čtyřkolky.
 - Nikdy neupravujte čtyřkolku nevhodnou montáží nebo použitím nevhodného příslušenství. Tyto úpravy mohou mít vliv na ovladatelnost čtyřkolky.
 - Nikdy na tuto čtyřkolku neinstalujte otočnou plynovou rukojeť.
 - Nikdy nepřekračujte povolené zatížení Vaší čtyřkolky. Náklad řádně rozložte a bezpečně upevněte. Vždy respektujte delší brzdnou dráhu.
 - Chraňte životní prostředí, jezděte defenzivně a vždy se předem seznamte s platnými zákony a předpisy.

Bezpečnostní varování

VAROVÁNÍ

Nedodržení následujících varování může mít za následek vážné zranění či smrt.

- **Tato čtyřkolka je zařazena do kategorie T3b nebo E5 a mohou ji řídit osoby splňující zákonem předepsanou minimální věkovou hranici s platným řidičským oprávněním pro tuto kategorii vozidel.**
- **K řízení této čtyřkolky je třeba řidičské oprávnění skupiny B.**
- **Při řízení čtyřkolky s homologací E5 je nutné používat schválenou bezpečnostní přilbu. Zranění hlavy je jedno z nejtěžších zranění. Zároveň si vhodným způsobem chráňte zrak (brýle nebo přilba s plexištětem).**

Tato čtyřkolka není hračka a její provoz může být nebezpečný.

Čtyřkolky se chovají jinak než ostatní vozidla jako motocykly a automobily. Pokud čtyřkolku dobře neovládáte, k nehodě nebo převrácení může dojít velmi rychle, dokonce i během zcela běžných manévru jako je zatáčení, jízda do svahu nebo jízda přes překážky.

ZABRAŇTE VÁŽNÉMU ZRANĚNÍ NEBO SMRTI:

- Vždy si pozorně přečtěte návod k obsluze a dodržujte popsané postupy. Věnujte zvláštní pozornost všem VAROVÁNÍM v návodu a na štítcích čtyřkolky.
- Nikdy nepoužívejte čtyřkolku bez řádného zacvičení. Začátečníci by měli absolvovat školení. * Nikdy nepoužívejte čtyřkolku bez schválené motocyklové helmy, ochrany očí, bez řádných bot, rukavic, dlouhých kalhot a bundy s dlouhým rukávem.
- Nikdy nejezděte na čtyřkolce nadměrnou rychlostí. Vždy jezděte pouze takovou rychlostí, která odpovídá terénu, viditelnosti a vašim zkušenostem.
- Nikdy nejezděte pod vlivem alkoholu, některých léků nebo drog.
- Nikdy se nepokoušejte o jízdu po zadních kolech, o skoky a podobné kaskadérské kousky. * Vždy jezděte na čtyřkolce opatrně, zejména v kopcích, v zatáčkách, při jízdě přes překážky a v neznámém nebo těžkém terénu.
- Nikdy nepůjčujte tuto čtyřkolku nikomu, kdo neabsolvoval žádné školení nebo na čtyřkolce nejezdil alespoň jeden rok.
- Před každou jízdou vždy zkontrolujte čtyřkolku a ujistěte se, že je schopná bezpečného provozu. Vždy dodržujte předepsané postupy kontroly a údržby.

VAROVÁNÍ

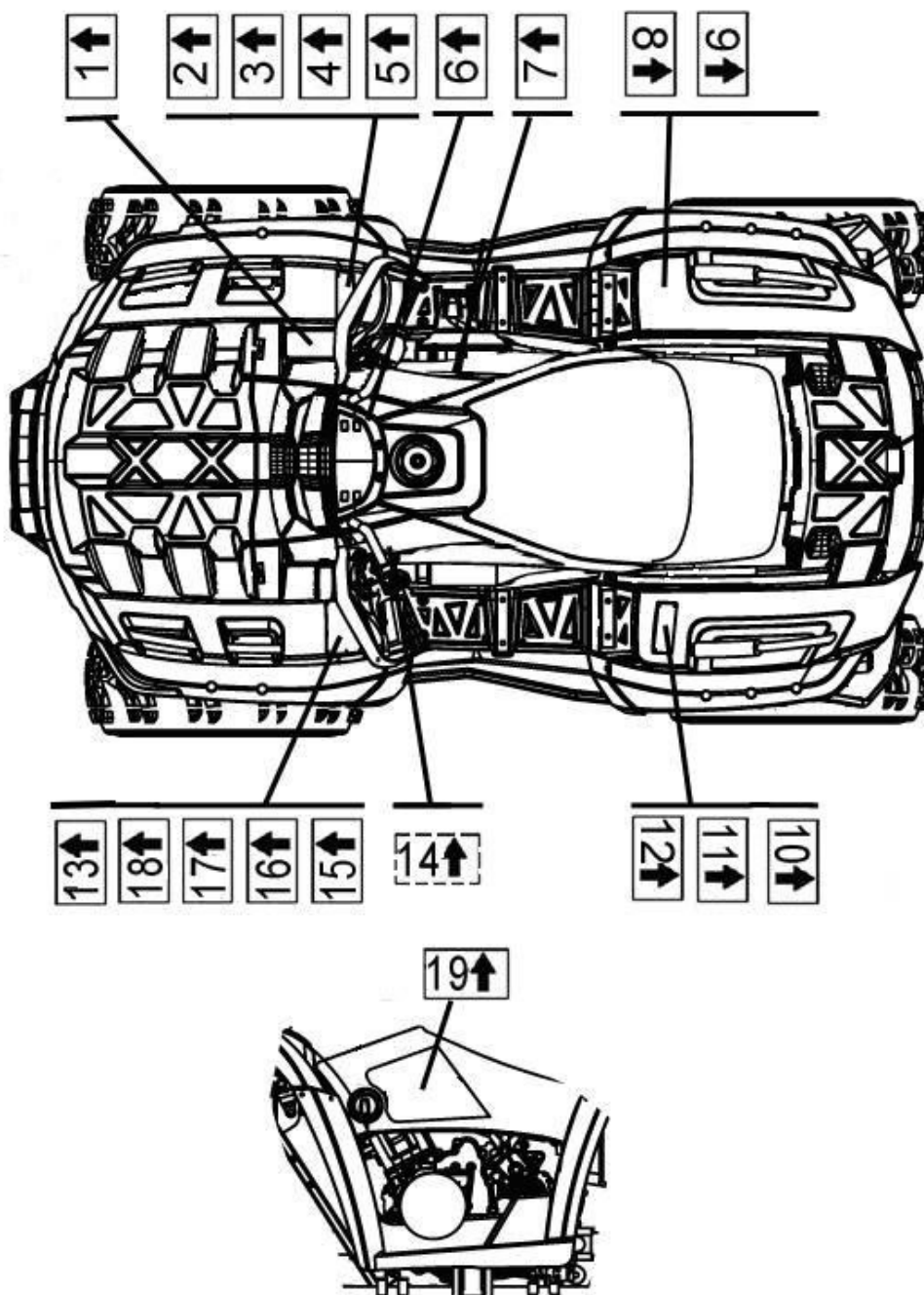
Bezpečný provoz tohoto vozidla vyžaduje aktivní způsob řízení, dobrý úsudek, fyzické úsilí a získané dovednosti. Osoby s kognitivním nebo fyzickým postižením, které by řídily toto vozidlo, se vystavují zvýšenému riziku převrácení a ztráty kontroly, což by mohlo mít za následek vážné zranění nebo smrt.

VAROVÁNÍ

Nedodržení těchto varování může mít za následek vážné zranění nebo smrt.

Bezpečnostní a varovné štítky

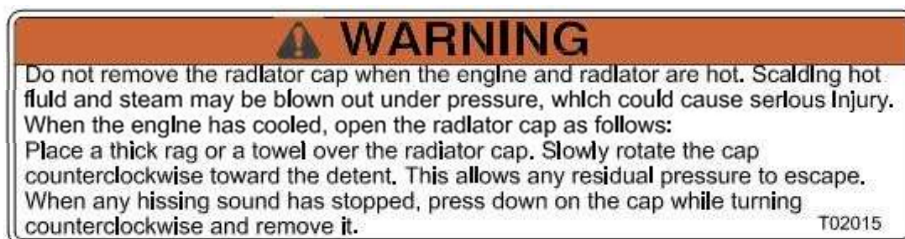
Varovné štítky jsou na stroji umístěny pro vaši ochranu. Pečlivě si všechny štítky přečtěte a dodržujte pokyny na nich uvedené. Pokud je některý štítek nečitelný nebo poškozený, obraťte se na Vašeho prodejce pro nový.



■ POZNÁMKA

Umístění a texty štítků na Vaší čtyřkolce se mohou podle provedení lišit.

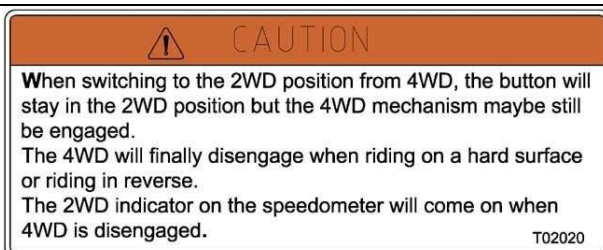
1.


VAROVÁNÍ

Nikdy neotvírejte uzávěr chladicí kapaliny, je-li motor nebo chladič horký. Chladicí kapalina je pod tlakem a mohla by vystříknout a způsobit těžké spáleniny. Po ochlazení motoru otevřete uzávěr chladicí kapaliny následujícím způsobem:

Uzávěr zakryjte hadrem a pomalu jím otáčejte proti směru hodinových ručiček. To umožní, aby mohl tlak uniknout. Jakmile přestane být slyšet syčivý zvuk, zatlačte na uzávěr, otočte jej na doraz proti směru hodinových ručiček a vyjměte jej.

2.


UPOZORNĚNÍ

Při přepnutí pohonu 2WD ze 4WD se přepínač přepne na 2WD, ale mechanika pohonu 4WD může zůstat stále sepnutá.

Pohon 4WD se vypne až při jízdě na pevném povrchu nebo zařazením zpátečky. Kontrolka 2WD na displeji se rozsvítí, je-li pohon 4WD odpojený.

3.


UPOZORNĚNÍ

Rychlostní stupně řadte pouze, pokud čtyřkolka stojí v klidu na místě a motor běží na volnoběh. Zabráníte tak poruše převodovky.

4.


UPOZORNĚNÍ

Nepřetěžujte variátor a převodovku!

Používejte redukováný převod (poloha L):

- při pomalé jízdě rychlostí pod 11 km/h
- při tahání těžkých nákladů
- při jízdě v těžkém terénu (bahno, strmé svahy atd.)

Používejte normální rychlost (poloha H):

- při běžné jízdě rychlostí nad 11 km/h
- při rychlé jízdě

5.


VAROVÁNÍ

Řízení čtyřkolky osobami mladšími 16 let zvyšuje riziko vážného úrazu a smrti.

NIKDY nenechte čtyřkolku řídit děti mladší 16 let.

6.

CAUTION

- Do not switch on 4WD if the rear wheels are spinning. This cause severe machine damage.
- When switch on 4WD, the button will stay in 4WD position but 4WD mechanics maybe still disengaged. Always apply throttle gently and let the wheels move slightly to allow the 4WD mechanics finally engage.
- The 4WD indicator on the speedometer will come on when 4WD engaged.

T02011

VAROVÁNÍ

- Nikdy neřaďte pohon 4WD za jízdy, pokud se kola otáčejí.
- To by mohlo způsobit těžké poškození čtyřkolky.
- Ihned po přepnutí na pohon 4WD je přepínač pohonu již v poloze 4WD, ale mechanika pohonu 4WD může zůstat ještě nesepnutá.
- Po přepnutí na pohon 4WD proto vždy se čtyřkolku trochu popojedte, aby mechanika pohonu mohla správně zařadit.
- Kontrolka 4WD na displeji se rozsvítí, je-li pohon 4WD skutečně zařazený.

7.

WARNING

Hot Surfaces

Never touch engine or exhaust system after running engine, until they have cooled.

T02012

VAROVÁNÍ

HORKÝ POVRCH Nedotýkejte se motoru a výfuku při jízdě ani těsně po jízdě, dokud nevychladne.

8.

WARNING

Never Operate this vehicle on HILLS steeper than 15%. To prevent flip over on hilly terrain, use the throttle and brake gradually.

Operation of the ATV In reverse, even at low speeds can be dangerous. Steering and control of the ATV can become difficult.

To prevent flip over, avoid sudden braking and sharp turns.

T02013

VAROVÁNÍ

NIKDY se s touto čtyřkolku nepouštějte do svahů prudších než 15%. Především převrácení čtyřkolky opatrným přidáváním plynu a brzděním. Jízda na zpátečku, dokonce i při nízkých rychlostech, může být nebezpečná. Ovládání a řízení čtyřkolky může být obtížné. Abyste předešli převrácení čtyřkolky, vyhněte se prudkému brzdění a ostrému zatáčení.

9.

WARNING

Attempting to shift the operating range of the transmission, or to shift into or out four wheel drive while the ATV is in motion or the engine speed higher than idle can cause loss of control of the ATV or severe damage to the transmission and drive system.

Never attempt to shift the operating range of the transmission or to shift into or out four wheel drive while the ATV is in motion or the engine speed higher than idle.

T02019

VAROVÁNÍ

Řazení převodových stupňů nebo zařazením pohonu 2WD / 4WD nebo 4WD / 2WD za jízdy, anebo řazením při otáčkách motoru vyšších než volnoběžných může způsobit ztrátu ovladatelnosti stroje nebo těžké poškození převodovky a/nebo pohonného systému. Nikdy neřaďte převodové stupně ani pohon 2WD / 4WD za jízdy, anebo při otáčkách motoru vyšších než volnoběžných.

10.



WARNING

- NEVER carry a passenger on rack.
- DO NOT TOW from rack or bumper.
- MAX REAR LOAD: 44 lb. (20 kg) evenly distributed.

VAROVÁNÍ

- NIKDY nevozte žádné osoby na nosiči zavazadel.
- NIKDY nepoužívejte nosič zavazadel ani nárazník jako úchyty k tahání nákladu nebo přívěsu.
- Maximální nosnost zadního nosiče: 20 kg

11.

WARNING

Pulling excessive loads can cause loss of stability or control of the ATV.

Do not exceed the load capacity for the hitch.

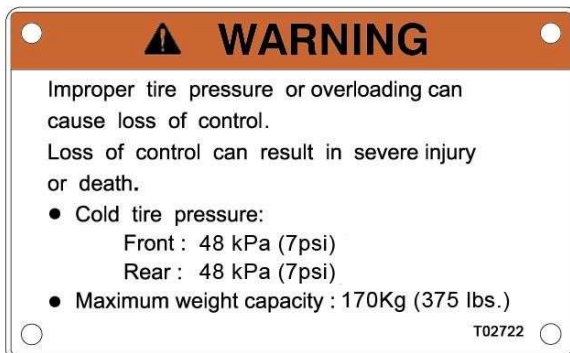
Make sure the vehicle is always driven in low gear at low speed once a trailer is towed.

T02518

VAROVÁNÍ

Tažení příliš těžkých nákladů může způsobit ztrátu stability a kontroly nad strojem. Nepřekračujte povolené zatížení koule. Při tažení přívěsu vždy používejte redukovanou rychlost Low (L).

12.


VAROVÁNÍ

Nesprávný tlak v pneumatikách a přetěžování čtyřkolky může způsobit ztrátu kontroly nad strojem. Ztráta kontroly může způsobit těžké zranění nebo smrt.

- ☑ Doporučený tlak v pneumatikách (za studena)
Přední: 48 kPa
Zadní: 48 kPa
- ☑ Maximální povolená užitečná nosnost: 170 kg

13.


VAROVÁNÍ

- NIKDY nevozte žádné osoby na nosiči zavazadel.
- NIKDY nepoužívejte nosič zavazadel ani nárazník jako úchyty k tahání nákladu nebo přívěsu.
- Maximální nosnost zadního nosiče: 20 kg.

14.


VAROVÁNÍ

Nesprávný způsob používání čtyřkolky může mít za následek **VÁŽNÉ ZRANĚNÍ** nebo **SMRT**



NIKDY nevozte spolujezdce, který nedosáhne nohama na nášlapy a nemůže se zároveň pevně držet madel.

Spolujezdec musí:

- používat schválenou helmu a ochranné oblečení
- pevně se držet madel a mít nohy na nášlapech, zatímco sedí na sedadle spolujezdce
- informovat řidiče, aby zastavil nebo zpomalil, pokud se cítí nepohodlně
- sestoupit a jít pěšky, pokud to podmínky vyžadují

NIKDY čtyřkolku nepoužívejte:

- bez řádného poučení
- v rychlostech příliš vysokých vzhledem k podmínkám nebo Vaším zkušenostem.

VŽDY: - používejte správný způsob jízdy, abyste se vyvarovali převrácení čtyřkolky, zejména v kopci nebo v zatáčce.

DODRŽUJTE POKYNY A VAROVÁNÍ UVEDENÉ V NÁVODU K OBSLUZE

15.


UPOZORNĚNÍ

Chladicí kapalina:

pouze etylenglykol a destilovaná voda.

Poznámka: Dodržujte míscí poměr předepsaný výrobcem chladicí kapaliny pro namíchání dostatečně husté směsi pro vaše konkrétní klimatické podmínky.

16.


VAROVÁNÍ

Nikdy nepoužívejte tlačítko Override, je-li stisknutá páčka plynu.

Může to zapříčinit ztrátu kontroly nad čtyřkolkou a to může způsobit zranění nebo i smrt

17.

**POZNÁMKA**

Používejte režim 4WD pouze po nezbytně dlouhou dobu. Kromě nižší spotřeby tím prodloužíte životnost čtyřkolky.

18.

**UPOZORNĚNÍ**

Nezapojujte tepelné zdroje, například zapalovač cigaret. Zásuvka by se mohla poškodit.

19.

**VAROVÁNÍ**

Tento kryt musí zůstat na místě, je-li motor v chodu. Udržujte ruce, nohy, vlasy a volné části oblečení daleko od pohyblivých částí.

Varování před nebezpečím

VAROVÁNÍ

MOŽNÉ RIZIKO

Provozování této čtyřkolky bez řádných instrukcí a zkušeností.

CO VÁM HROZÍ

Riziko nehody je značně vyšší, pokud osoba řídící čtyřkolku neví, jak správně ovládat čtyřkolku v různých situacích a v různých typech terénu.

JAK NEBEZPEČÍ PŘEDEJÍT

Každý, kdo pojedje na této čtyřkolce, by si měl přečíst a porozumět tomuto návodu k obsluze a všem pokynům a varovným štítkům ještě před jízdou.

VAROVÁNÍ

MOŽNÉ RIZIKO

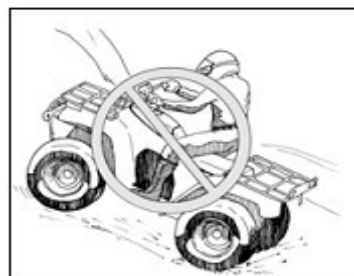
Jízda do příliš strmého kopce.

CO VÁM HROZÍ

Čtyřkolka se může snadněji převrátit ve strmém kopci než na rovině nebo v mírných kopcích.

JAK NEBEZPEČÍ PŘEDEJÍT

Nejezděte do svahů, které jsou příliš strmé pro vás nebo Vaši čtyřkolku. Nejdříve trénujte jízdu do svahu na menších svazích, než se pustíte do prudších.



VAROVÁNÍ

MOŽNÉ RIZIKO

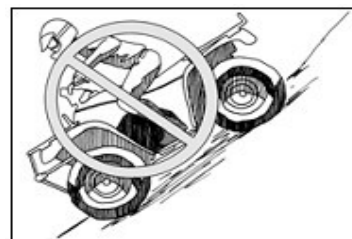
Nesprávný způsob sjíždění kopce.

CO VÁM HROZÍ

Možná ztráta kontroly nebo převrácení čtyřkolky.

JAK NEBEZPEČÍ PŘEDEJÍT

Vždy dodržujte správný postup pro sjíždění kopců popsany v tomto návodu. Než se pustíte z jakéhokoli kopce, vždy dopředu pečlivě prozkoumejte terén. Při jízdě z kopce přeneste váhu dozadu. Z kopce nikdy nejezděte nadměrnou rychlostí. Vyhněte se kopcům, na kterých by se čtyřkolka mohla převrátit. Z kopce jeďte přímo dolů, pokud je to možné.



VAROVÁNÍ

MOŽNÉ RIZIKO

Jízda po zadních, skoky a podobné kaskadérské kousky.

CO VÁM HROZÍ

Zvýšení rizika nehody nebo převrácení.

JAK NEBEZPEČÍ PŘEDEJÍT

Nikdy se nepokoušejte o podobné kousky. Nesnažte se předvádět.



VAROVÁNÍ

MOŽNÉ RIZIKO

Přetěžování čtyřkolky nebo nesprávné převážení nebo tažení nákladu.

CO VÁM HROZÍ

Možné změny v chování čtyřkolky by mohly vést k nehodě.

JAK NEBEZPEČÍ PŘEDEJÍT

Nikdy nepřekračujte povolené zatížení Vaší čtyřkolky. Náklad řádně rozložte a bezpečně upevněte. Při převážení nákladu nebo tažení přívěsu snižte rychlost. Vždy respektujte delší brzdovou dráhu. Vždy postupujte podle pokynů uvedených v tomto návodu.

VAROVÁNÍ

MOŽNÉ RIZIKO

Nevěnování zvýšené pozornosti při jízdě v neznámém terénu.

CO VÁM HROZÍ

Můžete najet na skryté kameny, hrboly nebo díry, aniž byste měli dostatek času k reakci. To může vést k převrácení čtyřkolky nebo ztrátě kontroly.

JAK NEBEZPEČÍ PŘEDEJÍT

V neznámém terénu jezděte pomalu a velmi opatrně. Při změně terénních podmínek jezděte se zvýšenou opatrností.

VAROVÁNÍ

MOŽNÉ RIZIKO

Nesprávný způsob jízdy přes překážky.

CO VÁM HROZÍ

Možná ztráta kontroly, kolize nebo převrácení čtyřkolky.

JAK NEBEZPEČÍ PŘEDEJÍT

Před jízdou v neznámém terénu zkontrolujte případné překážky. Nepokoušejte se překonávat velké překážky jako například velké kameny nebo spadlé stromy. Při jízdě přes překážky vždy postupujte podle pokynů uvedených v tomto návodu.

VAROVÁNÍ

MOŽNÉ RIZIKO

Nevěnování zvýšené pozornosti při jízdě v těžkém, kluzkém nebo sypkém terénu.

CO VÁM HROZÍ

Možná ztráta trakce nebo kontroly nad čtyřkolku, které by mohla způsobit nehodu nebo převrácení čtyřkolky.

JAK NEBEZPEČÍ PŘEDEJÍT

Nepouštějte se do těžkého, kluzkého nebo sypkého terénu, pokud nemáte dostatek zkušeností s ovládáním čtyřkolky v tomto terénu. V takovémto terénu jezděte vždy se zvýšenou opatrností.



! VAROVÁNÍ

MOŽNÉ RIZIKO

Pouštění řídítek (řidič) / nebo madel (spolujezdec) nebo sundávání nohou ze stupaček během jízdy.

CO VÁM HROZÍ

Puštění i jen jedné ruky z řídítek nebo sundání i jen jedné nohy ze stupaček může snížit schopnost ovládat čtyřkolku, způsobit ztrátu rovnováhy a vypadnutí ze čtyřkolky. Sundáte-li nohu ze stupačky, může se noha navíc dostat do kontaktu s kolem nebo zemí, což může způsobit zranění nebo nehodu.

JAK NEBEZPEČÍ PŘEDEJÍT

Mějte při jízdě obě ruce na řídítkách (řidič) / na madlech (spolujezdec) a obě nohy na stupačkách.

! VAROVÁNÍ

MOŽNÉ RIZIKO

Jízda na čtyřkolce bez ochranného oblečení, rukavic, schválené přilby a ochrany očí.

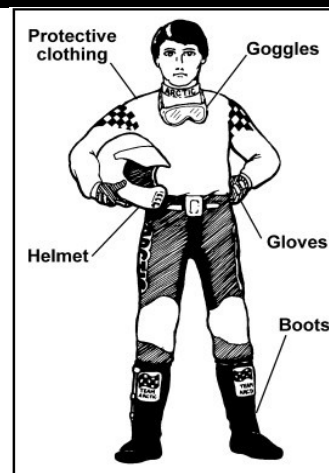
CO VÁM HROZÍ

Jízda na čtyřkolce bez schválené přilby zvyšuje v případě nehody možnost vážného zranění hlavy nebo riziko smrti. Jízda na čtyřkolce bez ochrany očí může vést k nehodě a při nehodě možnost vážného poranění očí.

JAK NEBEZPEČÍ PŘEDEJÍT

Nikdy nejezděte bez schválené přilby ve správné velikosti.

Kromě toho vždy používejte: ochranu očí (ochranné brýle nebo přilbu s plexištítem), Rukavice, Boty, Dres s dlouhým rukávem nebo bundu, Dlouhé kalhoty



! VAROVÁNÍ

MOŽNÉ RIZIKO

Nesprávné traverzování, nesprávné otáčení se v kopci.

CO VÁM HROZÍ

Možná ztráta kontroly a převrácení čtyřkolky.

JAK NEBEZPEČÍ PŘEDEJÍT

Nepokoušejte se otáčet ve svahu, dokud jste nezvládli techniku otáčení popsanou v tomto návodu. Otáčení nejprve nacvičujte na rovině. Při otáčení v kopci buďte velmi opatrní. Pokud je to možné, vyvarujte se traverzování prudkého kopce.

Při traverzování:

Vždy dodržujte správný postup popsaný v tomto návodu.

Netraverzujte svahy s příliš kluzkým nebo sypkým povrchem. Přeneste váhu směrem ke svahu.



VAROVÁNÍ

MOŽNÉ RIZIKO

Zhasnutí motoru v kopci, klouzání čtyřkolky ze svahu dolů nebo nesprávné opuštění čtyřkolky v kopci.

CO VÁM HROZÍ

Možné převrácení čtyřkolky.

JAK NEBEZPEČÍ PŘEDEJÍT

Zařadte správný převod a při vyjíždění kopce udržujte konstantní rychlost. Pokud čtyřkolka v kopci nemůže dál:

Nakloňte se dopředu nad řídítka.

Zabrzděte. Po zastavení použijte ruční brzdu.

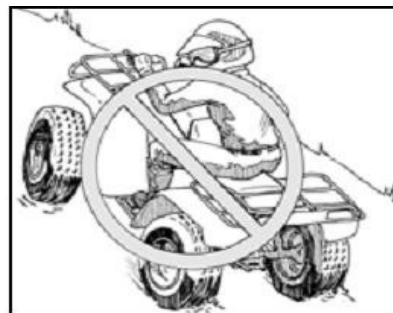
Pokud čtyřkolka začne ve svahu klouzat dolů:

Nakloňte se dopředu nad řídítka.

Zabrzděte. Po zastavení použijte ruční brzdu.

Nechte spolujezdce vystoupit na vyšší straně (směrem ke kopci), pak totéž proveďte vy.

Otočte čtyřkolku směrem z kopce a nastupte na ni způsobem popsáním v tomto návodu.



VAROVÁNÍ

MOŽNÉ RIZIKO

Jízda nadměrnou rychlostí

CO VÁM HROZÍ

Možná ztráta kontroly / převrácení čtyřkolky.

JAK NEBEZPEČÍ PŘEDEJÍT

Vždy jezděte pouze rychlostí, která odpovídá terénu, viditelnosti, podmínkám a vašim zkušenostem.

VAROVÁNÍ

MOŽNÉ RIZIKO

Jízda s nevhodnými pneumatikami nebo nesprávným tlakem v pneumatikách.

CO VÁM HROZÍ

Použití nevhodných pneumatik nebo jízda s nesprávným tlakem v pneumatikách může způsobit ztrátu kontroly a zvyšuje riziko nehody.

JAK NEBEZPEČÍ PŘEDEJÍT

Vždy používejte správnou velikost a typ pneumatik uvedených v tomto návodu pro vaši čtyřkolku.

Vždy udržujte správný tlak v pneumatikách podle informací v tomto návodu.

VAROVÁNÍ

MOŽNÉ RIZIKO

Nesprávné couvání.

CO VÁM HROZÍ

Možnost nárazu na překážku nebo do osoby za vámi, což by mohlo vést k vážnému zranění.

JAK NEBEZPEČÍ PŘEDEJÍT

Při couvání se vždy ujistěte, že za vámi nejsou žádné překážky nebo jiné osoby. Couvejte pomalu, nezatačujte prudce.

VAROVÁNÍ

MOŽNÉ RIZIKO

Nesprávný způsob jízdy z kopce.

CO VÁM HROZÍ

Možná ztráta kontroly a/nebo převrácení čtyřkolky.

JAK NEBEZPEČÍ PŘEDEJÍT

Vždy dodržujte správný postup jízdy z kopce popsany v tomto návodu. Než se pustíte do jakéhokoli kopce, vždy dopředu pečlivě prozkoumejte terén. Nepokoušejte se zdolávat svahy s příliš kluzkým nebo příliš sypkým povrchem. Přeneste váhu dopředu. V kopci nikdy prudce nepřidávejte plyn a nedělejte náhlé změny řízení. Čtyřkolka by se mohla převrátit. Přes vrchol kopce nikdy nejezděte vysokou rychlostí, za horizontem by mohla být překážka, prudký svah dolů, jiná osoba nebo vozidlo.

NIKDY SE NEPOKOUŠEJTE ZDOLÁVAT - NAHORU ANI DOLŮ – SVAHY STRMĚJŠÍ NEŽ 15°!

VAROVÁNÍ

MOŽNÉ RIZIKO

Jízda se spolujezdcem mladším než 12 let.

CO VÁM HROZÍ

Možnost nehody, která by mohla vést k vážnému zranění / smrti vaší / spolucestujícího.

JAK NEBEZPEČÍ PŘEDEJÍT

Nikdy nevozte spolujezdce mladší než 12 let. Spolujezdec musí umožnit řidiči pohyb tělem za jízdy a musí být vždy oběma nohama na stupačkách, rukama se musí vždy držet určených madel.

NIKDY NEVOZTE VÍCE NEŽ JEDNOHO SPOLUJEZDCE!

VAROVÁNÍ

MOŽNÉ RIZIKO

Jízda hlubokou nebo rychle tekoucí vodou.

CO VÁM HROZÍ

Pneumatiky mohou začít čtyřkolku nadnášet, způsobit ztrátu trakce a kontroly nad strojem, což by mohlo vést k nehodě.

JAK NEBEZPEČÍ PŘEDEJÍT

Nikdy nejezděte v rychle tekoucí vodě nebo ve vodě hlubší, než po stupačky. Mějte na paměti, že mokré brzdy mají sníženou brzdící schopnost. Po vyjetí z vody vyzkoušejte účinnost brzd. Je-li to možné, několikrát lehce zabrzděte, abyste třením vysušili obložení brzd.

VAROVÁNÍ

MOŽNÉ RIZIKO

Smyk nebo klouzání.

CO VÁM HROZÍ

Můžete ztratit kontrolu nad čtyřkolkou. Můžete také nečekaně získat zpět trakci, což může způsobit převrácení čtyřkolky.

JAK NEBEZPEČÍ PŘEDEJÍT

Naučte se bezpečně ovládat smyky nebo klouzání při nízkých rychlostech a na rovném terénu. Na extrémně kluzkém povrchu, například na ledu, jezděte pomalu a velmi opatrně, abyste snížili riziko smyku nebo klouzání.

VAROVÁNÍ

MOŽNÉ RIZIKO

Nevhodné úpravy čtyřkolky.

CO VÁM HROZÍ

Instalace nevhodného/neschváleného příslušenství nebo nevhodné/neschválené úpravy čtyřkolky mohou způsobit změny v ovládání, které mohou v některých situacích vést k nehodě.

JAK NEBEZPEČÍ PŘEDEJÍT

Nikdy neupravujte čtyřkolku montáží nevhodného/neschváleného příslušenství a dílů. Všechny díly a příslušenství montované na tuto čtyřkolku by měly být pouze originální díly a příslušenství Linhai, určené pro použití na čtyřkolkách a měly by být montovány a používány v souladu s pokyny. Nikdy na tuto čtyřkolku neinstalujte otočnou rukojeť plynu. Pokud máte dotazy, obraťte na autorizovaného prodejce čtyřkolek Linhai.

VAROVÁNÍ

MOŽNÉ RIZIKO

Nesprávný způsob zatáčení.

CO VÁM HROZÍ

Možná ztráta kontroly a/nebo převrácení čtyřkolky.

JAK NEBEZPEČÍ PŘEDEJÍT

Dodržujte správný postup zatáčení popsany v tomto návodu. Techniku zatáčení procvičte nejdřív v malých rychlostech, než se pokusíte zatáčet ve vyšších rychlostech. Nezatáčejte v nadměrné rychlosti.

VAROVÁNÍ

MOŽNÉ RIZIKO

Řízení pod vlivem alkoholu, některých léků nebo drog.

CO VÁM HROZÍ

Váš úsudek může být výrazně ovlivněn.

Můžete mít pomalejší reakce.

Může být ovlivněna Vaše rovnováha a vnímání.

Můžete způsobit nehodu.

JAK NEBEZPEČÍ PŘEDEJÍT

Před jízdou a při řízení tohoto vozidla nikdy nekonzumujte alkohol, drogy a některé léky.

VAROVÁNÍ

MOŽNÉ RIZIKO

Vjíždění na zamrzlé vodní plochy.

CO VÁM HROZÍ

Vozidlo by mohlo probořit led a způsobit vážné zranění nebo smrt.

JAK NEBEZPEČÍ PŘEDEJÍT

Nevjíždějte s tímto vozidlem na zamrzlé vodní plochy, dokud si nejste opravdu jistí, že led je dostatečně silný a pevný, aby udržel váhu stroje, jeho obsluhy a váhu případného nákladu, jakož i síly, které pohybuující se vozidlo na ledě vytváří.

VAROVÁNÍ

DALŠÍ BEZPEČNOSTNÍ VAROVÁNÍ A UPOZORNĚNÍ:

- **Udržujte snadno hořlavé materiály v bezpečné vzdálenosti od výfukového systému.**
- **Po převrácení nebo nehodě nechte zkontrolovat celý stroj kvalifikovaným servisním technikem, včetně, ale nikoli pouze, brzd, plynu a řízení.**

Tažné zařízení



Upozornění při tažení přívěsu nebo přípojného zařízení:

1. Před připojením přívěsu nebo přípojného zařízení zastavte motor a zařadte parkovací polohu. Před připojováním zařízení si pečlivě přečtěte instrukce a návod k obsluze přívěsu nebo přípojného zařízení.
2. Před úplným připojením přívěsu nebo přípojného zařízení je zakázáno se rozjíždět.
3. Při připojování přívěsu nebo přípojného zařízení může dojít ke zranění, jestliže máte vy nebo osoba připojující přívěs nedostatek potřebných zkušeností. V případě potřeby je třeba přizvat osobu zkušenější.
4. Přípojné zařízení nebo přívěs by mělo stát na zemi, bezpečně uložené a zajištěné, než odjedete.
5. Táhnete-li přívěs nebo přípojné zařízení, všechny osoby by se měly držet mimo oblast mezi čtyřkolkou a přívěsem nebo přípojným zařízením.

Používání originálních náhradních dílů

Pro zachování původních vlastností a vysoké životnosti Vašeho stroje používejte pouze originální náhradní díly Linhai. Zajistíte tak dlouhodobě bezpečný provoz a maximální životnost Vaší čtyřkolky. Používání neoriginálních náhradních dílů a příslušenství, a neodborné zásahy na stroji mohou mít za následek snížení bezpečnosti a životnosti čtyřkolky, ohrožení osob, a mohou mít vliv i na vyřizování nároku na záruku.

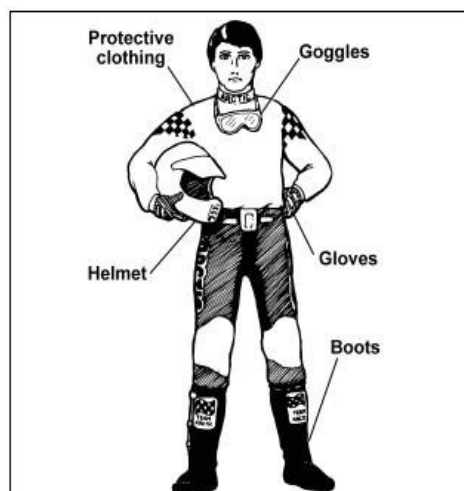
Bezpečná jízda

oblečení a výbava

Vždy noste vhodné oblečení. Jízda na čtyřkolce vyžaduje speciální ochranné oblečení, ve kterém se budete cítit více v pohodlí a zároveň tím i snížíte riziko zranění, jako například poškrábání, odření kůže ale i těžkého poranění hlavy. Vhodné oblečení musí respektovat i roční období – musí hřát v zimě a být vzdušné v létě.

Rukavice

Vaše ruce jsou cílem pro letící objekty. Kromě poskytování ochrany rukavice chrání ruce i před chladem a nepřízní počasí. Používejte nepromokavé rukavice s neklouzavým povrchem, aby Vám ruce neklouzaly z rukojetí. Nejlepší jsou offroadové rukavice s chrániči kloubů.



Boty

Noste vysoké boty, nejlépe čtyřkolkové, enduro nebo motokrosové, které vás ochrání i před většími nárazy. Dobrá podrážka a nízké podpatky pomohou zabránit klouzání nohy ze stupaček, projíždíte-li bahnem nebo vodou. Pevná bota snižuje riziko zranění, zasáhne-li vás větev nebo odletující kamení.

Přilba

Přilba je Vaší nejdůležitější ochrannou, protože pomůže zabránit těžkým úrazům hlavy. Na trhu je mnoho přileb, ale ujistěte se, že vámi vybraná helma je schválená - homologovaná. Přilby vyhovující platným českým, slovenským i evropským předpisům mají štítek s označením ECE 22-05 na helmě nebo podbradním řemínku. Pamatujte, že i nejlepší přilba je k ničemu, není-li řádně zapnutá.

Ochrana očí

Vždy si dobře chraňte oči. Nejlepší jsou motokrosové brýle, které jsou zcela uzavřené a brání, aby se k očím dostal prach, kamínky, větve a jiné předměty. Zcela nedostačující jsou sluneční brýle, protože nezabrání, aby se do očí nedostal prach.

Dlouhé kalhoty a dlouhý rukáv

Účelem oblečení je chránit Vaše tělo před letícími předměty, větvemi a odřeninami při pádu na zem. Čím je oblečení pevnější a odolnější, tím lepší ochranu Vám poskytne.

Kontrola před jízdou

Předpokladem bezpečné jízdy je pravidelná kontrola stavu Vaší čtyřkolky. Každá čtyřkolka je v terénu namáhaná a proto je před každou jízdou potřeba zkontrolovat následující části a systémy:

Pneumatiky a kola

Zkontrolujte tlak v pneumatikách. Doporučené hodnoty tlaku najdete v tomto návodu. Nesprávný tlak v pneumatikách může způsobit zhoršení ovládání, nestabilitu a ztrátu kontroly nad čtyřkolkou. Při kontrole tlaku zároveň zkontrolujte stav vzorku a bočnic, zkontrolujte, zda v pneumatikách nejsou praskliny, trhliny a jiná poškození, která by mohla znamenat, že je třeba pneumatiku vyměnit.

Ovládací prvky

Při běžícím motoru a zabrzděné čtyřkolce zkontrolujte všechny polohy řadicí páky. Zkontrolujte, zda nevázne řízení a zda chodí plynule.

Brzdy

Stiskněte páčku i pedál brzdy. Pokud při stlačení cítíte měkký, poddajný pocit, může to indikovat nedostatek brzdové kapaliny, její únik, nebo vzduch v systému. Nepoužívejte čtyřkolku, dokud nebudou brzdy fungovat správně. Zkontrolujte zámek ruční brzdy i jeho uvolnění po stisknutí páčky.

Páčka plynu

Při vypnutém motoru ověřte chod páčky plynu. Páčka by měla chodit volně a plynule. Jízda s váznoucí páčkou plynu může vést k nehodě.

Osvětlení a elektrický systém

Zapněte a vypněte světla a ověřte, že fungují. Zkontrolujte zadní a brzdové světlo, blikáče, popřípadě výstražnou funkci blikáčů, je-li. Nepoužívejte čtyřkolku, dokud všechny elektrické systémy nepracují bez závad. Zkontrolujte funkci klíčku zapalování a vypínání motoru.

Olej a palivo

Před každou jízdou úplně naplňte nádrž a zkontrolujte množství motorového oleje. Je-li třeba, olej doplňte. Zkontrolujte, zda nikde neunikají provozní kapaliny.

Podvozek a zavěšení kol

Špína a prach může negativně ovlivnit funkci podvozku a tlumičů pérování. Zavěšení kol, tlumiče a blatníky udržujte vždy v čistotě. Zkontrolujte, zda řízení nevázne, zda se řídítka otáčejí doleva i doprava až na doraz. Kontrolujte také, zda řízení nemá přílišnou vůli.

Ostatní kontroly

Zkontrolujte, zda je čistý vzduchový filtr a zda nemá poškození, které by mohlo indikovat nutnost jeho výměny. Špinavý a zanesený filtr poškozuje motor. Zkontrolujte, zda kontakty baterie nejeví známky koroze. Pravidelně kontrolujte, zda jsou všechny matice a šrouby řádně dotažené. Zkontrolujte množství chladicí kapaliny ve vyrovnávací nádobce.

II - JÍZDA NA ČTYŘKOLCE

Nasednutí na čtyřkolku (řidič)

1. Z levé strany se chytněte říditka, zabrzděte a levou nohu dejte na levou stupačku.
2. Chyťte se pravé strany řídítek.
3. Přehodte nohu přes sedadlo a dejte pravou nohu na pravou stupačku.
4. Pohodlně se usadte.
5. Vždy mějte obě nohy na stupačkách.

Nasednutí na čtyřkolku (spolujezdec)

1. Když je řidič na místě a čtyřkolka zabrzděná, levou rukou se přidrže levého ramene řidiče a pravou uchopte opěradlo. Přehodte pravou nohu přes sedadlo a dejte ji na pravou stupačku.
2. Sedněte si pohodlně a rukama se pevně chytněte madel.
3. Vždy mějte obě nohy na stupačkách.

Startování motoru

Čtyřkolku startujte na rovné ploše na otevřeném prostranství. Výfukové plyny jsou jedovaté.

Při startování postupujte následujícím způsobem:

1. Posadte se na čtyřkolku, zabrzděte parkovací brzdu a zařaďte neutrální.
2. Přepněte přepínač nouzového vypínání motoru na řídítkách do polohy RUN.
3. Otočte klíčkem v zapalování do polohy ON, zabrzděte čtyřkolku a stiskněte tlačítko startování.
4. V chladu a za nízkých teplot můžete poněkud stisknout páčku plynu, ale ne více než na 20% zdvihu.
5. Tlačítko startéru stiskněte max. na 5 vteřin. Jakmile motor nastartuje, tlačítko uvolněte. Pokud motor nenastartuje, stiskněte startér na dalších pět vteřin. Tento postup opakujte, dokud motor nenastartuje. Nechte motor zahřát.

■ POZNÁMKA

Stisknutí tlačítka startéru po dobu delší než 5 sekund může způsobit přehřátí a poškození startéru. Před opětovným stisknutím tlačítka startéru jej na cca 10 sekund uvolněte.

■ POZNÁMKA

Nedotýkejte se plynové páčky, dokud motor neběží alespoň 3 minuty.

Brzdění / zastavení

Nechte si dostatek prostoru a času na bezpečné zastavení. Někdy je ale rychlé zastavení nevyhnutelné, takže vždy buďte připraveni. Ať už zastavujete pomalu nebo rychle:

1. Sešlápněte nožní brzdový pedál, který brzdí jak přední, tak zadní kola.
2. Pokud se kola zablokují, uvolněte na okamžik pedál a pak jej s citem stiskněte znovu.
3. Nikdy nejezděte s nohou položenou na brzdovém pedálu. Dokonce i nepatrný tlak na brzdový pedál způsobí, že se brzdové destičky přitisknou ke kotouči, čímž může dojít k přehřátí kotouče nebo brzdové kapaliny.

Parkování

1. Po zabrzdění zařaďte Neutrál.
2. Zastavte motor vypnutím zapalování.
3. Snažte se parkovat pouze na rovině. Chcete-li parkovat v kopci, zařaďte redukováný převod L.
4. Zabrzděte parkovací brzdu. V prudkém svahu ještě podložte kola vhodným kamenem.

Sesednutí ze čtyřkolky

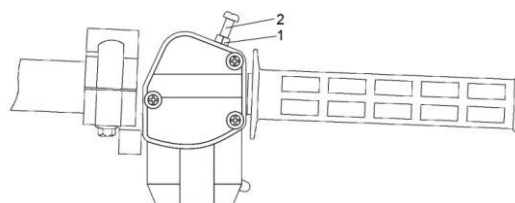
Po zaparkování zkontrolujte, že je parkovací brzda zatažená. Spolujezdec i řidič by měli vystoupit nalevo opačným postupem nastupování.

Záběh

Nový motor a motor po výměně hlavních skupin vyžaduje záběh. Období záběhu je velmi důležité pro životnost Vaší čtyřkolky. Správný záběh pomůže zajistit maximální životnost a optimální výkon Vaší čtyřkolky. Během prvních **50 hodin provozu** nejezděte na víc než **na půl plynu**. Měňte často otáčky, občas nechte motor vychladnout. Motor nepřetěžujte. Netahejte pívěs. Po nastartování motoru jej nechte zahřát – nechte jej běžet několik minut na volnoběh, dokud neběží bez kolísání a nedosáhne normální provozní teploty. Nenechte běžet motor na volnoběh příliš dlouhou dobu. Po 20 hodinách nebo 800 najetých kilometrech vyměňte / nechte vyměnit motorový olej a olejový filtr.

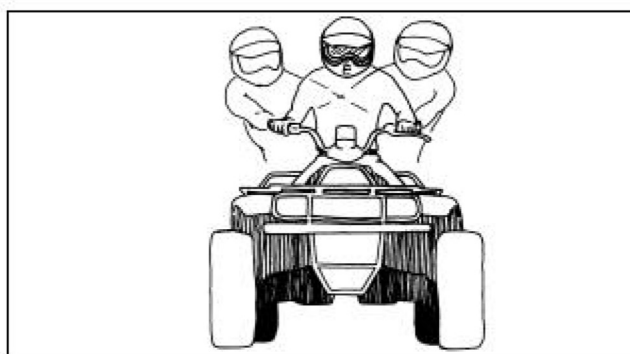
Pro dobu záběhu prosím nastavte omezovač plynu cca na polovinu zdvihu:

1. Pojistná matice
2. Šroub omezovače plynu



Aktivní způsob jízdy

Čtyřkolka se od ostatních terénních vozidel liší tím, že při jízdě je nutný aktivní pohyb těla - neustálé přenášení těžiště. Musíte se naučit naklánět a přenášet váhu pro udržení kontroly. Vaše bezpečnost je závislá na použití správné jízdni techniky. Statistiky ukazují, že nezkušení jezdci, kteří nepoužívají bezpečnou techniku jízdy, mají 13x větší pravděpodobnost nehody, než jezdci, kteří mají alespoň měsíc zkušeností.



Pokud byste v zatáčce nepřenesli hmotnost těla dovnitř, čtyřkolka se daleko snadněji převrátí. Jde o to pochopit, jak tělesná hmotnost, rovnováha, zemská přitažlivost a fyzikální síly ovlivňují chování čtyřkolky. Když například vjedete autem rychle do ostré zatáčky, je tělo taženo odstředivou silou směrem ven. Automobil je relativně stabilní, ovšem u čtyřkolky může stejná odstředivá síla způsobit její převrácení. Znalost přenášení váhy je základním předpokladem jízdy na čtyřkolce. Stručný popis ovládání stroje v základních situacích naleznete v tomto návodu.

Bez ohledu na zkušenosti nikdy nenechte jezdit na čtyřkolce osoby mladší 16 let.

Základní jízdni techniky:

- Rozjezd
- Naklánění, přesunování váhy a vyvažování
- Mírné zatáčky
- Ostré zatáčky
- Rychlé zatáčky
- Jízda do kopce
- Jízda z kopce
- Jízda šikmo kopcem - traverzování
- Nouzové vyhýbání

Rozjezd

Jakmile je motor zahřátý, je čtyřkolka připravena k jízdě.

1. Mějte nohy na stupačkách a obě ruce na řídítkách.
2. Zabrzděte provozní brzdou a uvolněte parkovací brzdu.
3. Zařadte požadovanou rychlost.
4. Uvolněte brzdy a pomalu přidejte plyn.

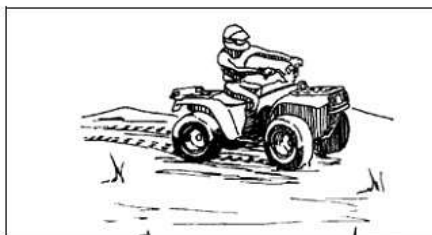
Naklání, přesunování váhy a vyvažování

Když zatáčíte na čtyřkolce, trik je v přenesení hmotnosti dopředu a přesednutí na sedadle dovnitř zatáčky. Přitom se opřete o vnější stupačku. Nakloňte tělo, Vy i spolujezdec, směrem dovnitř zatáčky. Sledujte, co dělá čtyřkolka. Pokud máte pocit, že se vnitřní kola odlepují od země, snižte rychlost a přesuňte více tělesné hmotnosti i hmotnosti spolujezdce na vnitřní stranu. Pokud to nepomáhá, snažte se vyjet ze zatáčky větším obloukem, je-li to možné.

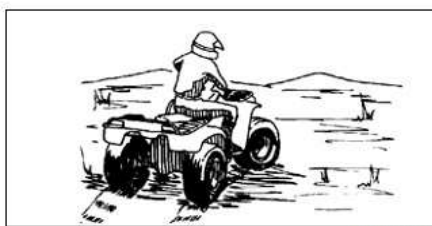
Sledujte, co dělá čtyřkolka. Pokud máte pocit, že se vnitřní kola odlepují od země, snižte rychlost a přesuňte více tělesné hmotnosti i hmotnosti spolujezdce na vnitřní stranu. Pokud to nepomáhá, snažte se vyjet ze zatáčky větším obloukem, je-li to možné.



ATV-0046



ATV-0045



ATV-0044

Mírné zatáčky

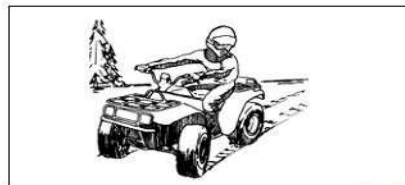
K mnoha nehodám dojde v zatáčkách. Pokud neovládáte techniku zatáčení, čtyřkolka snadno ztratí trakci a začne se překlápět. Pro jízdu mírnými zatáčkami použijte tuto techniku:

1. Před zatáčkou uberte plyn a snižte rychlost.
2. Nakloňte se do zatáčky, vy i spolujezdec.
3. Po projetí zatáčky postupně zvyšujte rychlost.

Ostré zatáčky

Ostré zatáčky trénujte až po zvládnutí techniky zatáčení zatáček mírných.

1. Před zatáčkou uberte plyn a snižte rychlost.
2. Nakloňte se do zatáčky, vy i spolujezdec.
3. Je možné, že se budete muset naklánět do zatáčky více, než v mírných zatáčkách.
4. Pokud vyvažování nestačí a vnitřní kola se odlepují od země, narovnejte říditka, jak nejvíc můžete.
5. Po projetí zatáčkou postupně zvyšujte rychlost.



ATV-0013



ATV-0024



ATV-0025



ATV-0038



ATV-0039

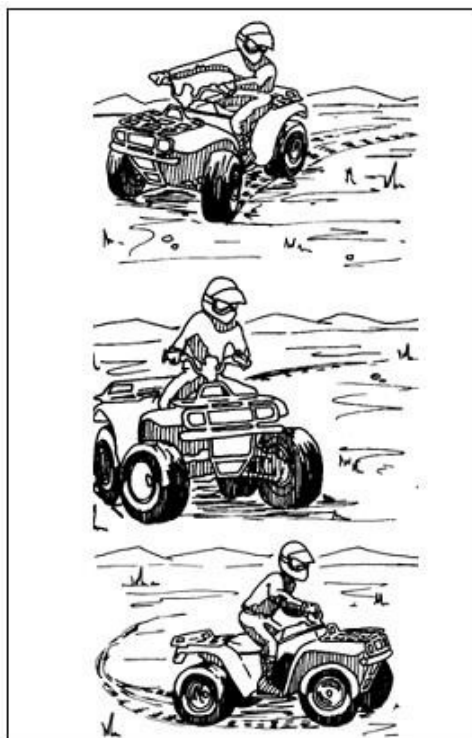
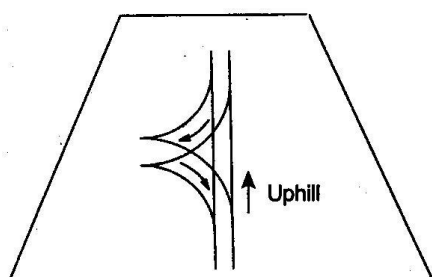


ATV-0040

Rychlé zatáčky

Rychlé zatáčky jsou nejobtížnější zatáčky a měli byste je zkusit až poté, co nabudete zkušenosti se čtyřkolkami.

1. Před zatáčkou uberte plyn a snižte rychlost.
2. Natočte říditka a v okamžiku nájezdu do zatáčky přeneste váhu do zatáčky. Čtyřkolku vyvažujte vlastním tělem
3. Mírně přidávejte plyn.
4. Chcete-li projet zatáčku ještě rychleji, zkuste se při vyvažování zvednout ze sedadla o několik centimetrů.



Otáčení v kopci

Použijte tuto techniku, pokud vám při vyjíždění kopce nechtěně zhasne motor a vy chcete zabránit převrácení čtyřkolky.

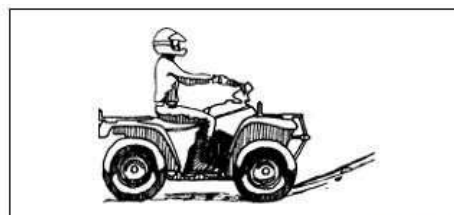
1. Zastavte a zabrzděte čtyřkolku parkovací brzdou. Nechte zařazený převod.
2. Vypněte motor.
3. Nakloňte se co nejvíc dopředu.
4. Nechte spolujezdce sesednout.
5. Vystupte na vyšší straně čtyřkolky.
6. Pokud jste na levé straně čtyřkolky, otočte říditka úplně doleva.
7. Částečně uvolněte brzdu, ale stále lehce držte brzdovou páčku.
8. Nechte čtyřkolku sjet doprava, dokud předek nesměřuje z kopce.
9. Znovu zabrzděte.
10. Nasedněte na čtyřkolku z vyšší strany, nechte z vyšší strany nastoupit i spolujezdce, vsedě tělem vyvažujte čtyřkolku.
11. Nastartujte motor a sjeďte správným způsobem z kopce

Jízda do kopce

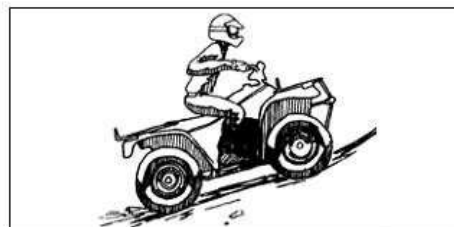
Mnoho nehod se stává při jízdě do kopce v důsledku převrácení čtyřkolky. Proto věnujte vyjíždění kopců extrémní pozornost.

1. Před kopcem zrychlete a udržujte stálou rychlost.
2. Řidič i spolujezdec se musí naklonit dopředu tak daleko, jak je to jen možné. Ve strmějších kopcích si stoupněte do stupaček a nakloňte se – vy i spolujezdec - co nejvíc dopředu nad říditka.
3. Pokud ztratíte rychlost, pusťte plyn (aby se přední kola nezvedala do vzduchu), nebo:
4. pokud to nepomohlo, Vy stále máte dopřednou rychlost a terén to umožňuje, otočte se dolů z kopce způsobem popsaným v tomto návodu, vraťte se dolů a zkuste kopec vyjet znovu. Nebo: 5. pokud jste ztratili veškerou dopřednou rychlost, proveďte K-zatáčku dříve popsaným postupem.

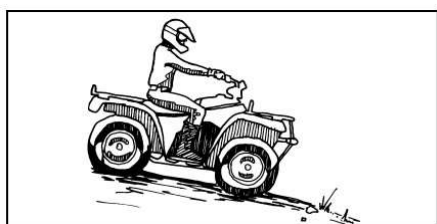
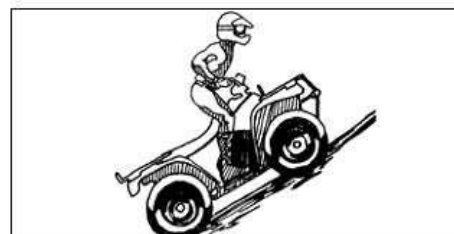
NIKDY SE NEPOKOUŠEJTE ZDOLÁVAT - NAHORU ANI DOLŮ – KOPCE STRMĚJŠÍ NEŽ 15°!



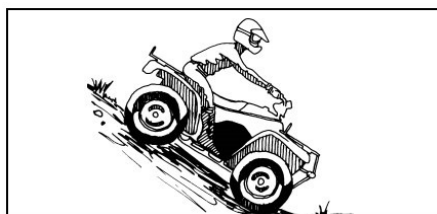
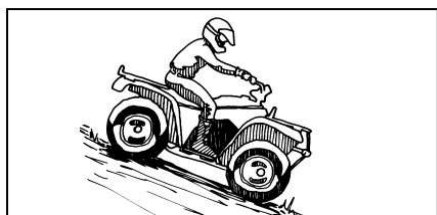
ATV-0019



ATV-0032



ATV-0018



Jízda z kopce

Úspěch sjíždění kopce závisí na tom, jak dobře znáte své brzdy. Buď kopec bez problémů sjedete, nebo se můžete převrátit.

1. Řidič i spolujezdec se musí naklonit dozadu tak daleko, jak je to jen možné.
2. Nikdy nezařazujte neutrál.
3. S citem brzděte a lehce přidávejte plyn.

Jízda šikmo kopcem - traverzování

Jízda šikmo kopcem, traverzování, patří k pokročilým dovednostem. Traverzování je opravdu složité a těžko předvídatelné. Ať už jsou vaše dovednosti nebo pokročilost jakákoli, je-li to možné, snažte se traverzování vyhnout. Jste-li v situaci, kdy jiný způsob nepřichází v úvahu, postupujte tímto způsobem:

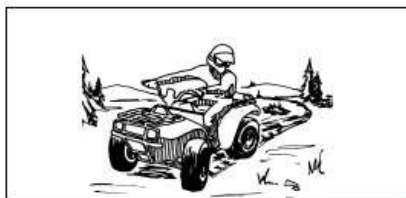
1. Jedťte pomalu a stálou rychlostí
2. Přesuňte hmotnost vaší i spolujezdce směrem k vyšší straně sedadla, také zatěžujte vyšší stupačku.
3. Řiďte, jako byste chtěli vyjet kopec.
4. Pokud máte pocit, že se čtyřkolka začíná převracet, otočte říditka směrem z kopce. Pokud to kvůli terénu nebo jiným podmínkám není možné, nebo pokud vyvažování čtyřkolky nepostačuje, zastavte, nechte vystoupit spolujezdce na vyšší stranu, pak vystupte i vy.



ATV-0017



ATV-0028



ATV-0043



ATV-0042



Nouzové vyhýbání

Nouzovým vyhýbáním se zpravidla rozumí nouzová reakce na nenadálou překážku. Technika nouzového vyhýbání je podobná technice projíždění rychlých zatáček, rozdíl je v tom, že rychlé zatáčky se projíždějí s mírným zrychlením. Při vyhýbání nepřidávejte plyn.

1. Před překážkou uberte plyn a snižte rychlost.
2. Zatočte říditky a přitom přesuňte váhu - Vy i spolujezdec - na vnitřní stranu zatáčky, abyste mohli vyrovnávat případný smyk.
3. Nebrzděte, dokud není nebezpečná situace za vámi a dokud nezískáte zpět plnou kontrolu nad čtyřkolku.

Jízda vodou

Tato čtyřkolka může jezdit vodou hlubokou 20 cm. Pokud jedete vodou hlubší, riskujete poškození motoru a nebo zranění. Nevjíždějte do rychle proudící vody. Pneumatiky mohou začít čtyřkolku nadnášet a způsobit ztrátu kontroly nad čtyřkolku.

UPOZORNĚNÍ

Jízda vodou hlubší než po stupačky může vést k těžkému poškození motoru v důsledku vniknutí vody do motoru. Pokud se čtyřkolka dostane do tak hluboké vody, že vznikne nebezpečí, že se voda dostala do motoru, dopravte čtyřkolku do autorizovaného servisu před pokusy o nastartování motoru. Pokud stroj není důkladně zkontrolován, může dojít k vážnému poškození motoru.

UPOZORNĚNÍ

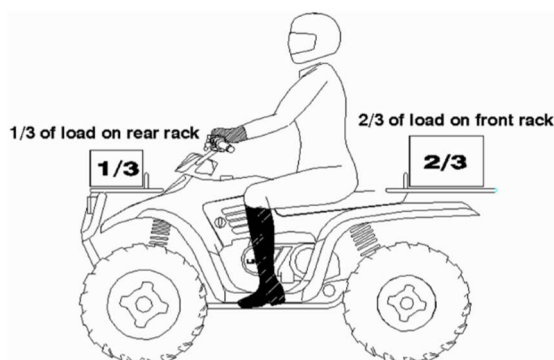
Škody na motoru způsobené jízdou v hluboké vodě nejsou kryté zárukou.

1. Fyzicky zkontrolujte hloubku a sílu toku, zejména pokud není vidět na dno. Také zkontrolujte případné skryté překážky.
2. Ujistěte se, že na druhé straně lze vyjet ven z vody.
3. Vodou jedťte pomalu a opatrně.
4. Pokud uvíznete v bahně, zkuste pod plynem čtyřkolku tělem rozhoupat ze strany na stranu.
5. Po vyjetí z vody vyzkoušejte účinnost brzd. Je-li to nutné, několikrát lehce zabrzděte, abyste třením vysušili obložení brzd.

Jízda s nákladem

Tato čtyřkolka byla navržena tak, aby se na ní mohl vozit náklad. Hmotnost nákladu by měla být rovnoměrně rozložena (1/3 vpředu a 2/3 vzadu). Náklad musí být připevněn tak nízko, jak je to jen možné. Při jízdě v nerovném nebo kopcovitém terénu snižte rychlost i hmotnost nákladu, abyste zachovali stabilní jízdní podmínky. Nikdy nepřekračujte povolené hmotnosti nákladu. Nesprávné uložení nákladu na předním nosiči může omezovat svícení předních světlometů a snižovat míru osvětlení v noci. Nezakrývejte světlometry nákladem.

Přední a zadní nosič mají omezenou nosnost. V návodu k obsluze a na štítcích na stroji si ověřte nosnost u Vašeho modelu.



! VAROVÁNÍ

Ujistěte se, že náklad na předním a zadním nosiči nebrání ovládání čtyřkolky, ani že neblokuje výhled. Náklad musí být rovnoměrně rozložený a řádně zajištěný, aby se při jízdě nepohyboval.

Pokud není náklad na čtyřkolce rozdělen rovnoměrně, může vychylovat čtyřkolku z rovnováhy - jak stranově, tak předozadní. Jestliže například máte zadní nosič plně naložený, a na předním žádný náklad, při jízdě do kopce nemusí stačit přenesení vlastní váhy dopředu jako dostatečná kompenzace tendence k převrácení čtyřkolky.

Náklad a jeho rozložení má velký vliv na chování čtyřkolky, a tomu je třeba přizpůsobit rychlost. I na úplné rovině byste neměli s připojeným přívěsem jezdit rychleji než 16 km/h. Při jízdě s přívěsem nebo nákladem se vyhněte těžkému terénu. Také počítejte s tím, že brzdná dráha se s hmotností čtyřkolky/jízdní soupravy prodlužuje.

■ POZNÁMKA

Při jízdě s nákladem nebo namontovaným příslušenstvím buďte velmi opatrní. Ovládání čtyřkolky může být negativně ovlivněno. Snižte rychlost.

! VAROVÁNÍ

MOŽNÉ RIZIKO

Přetěžování čtyřkolky nebo nesprávné převážení a tažení nákladu.

CO VÁM HROZÍ

Možné změny v chování čtyřkolky, které by mohly vést k nehodě.

JAK NEBEZPEČÍ PŘEDEJÍT

Nikdy nepřekračujte povolené zatížení čtyřkolky. Náklad řádně rozložte a bezpečně upevněte. Při převážení nákladu nebo tažení přívěsu snižte rychlost. Vždy respektujte delší brzdovou dráhu. Vždy postupujte podle pokynů uvedených v tomto návodu.

Jízda s přívěsem

! VAROVÁNÍ

Nikdy nepoužívejte nosiče zavazadel jako úchyty k tahání nákladu nebo přívěsu.

Tato čtyřkolka je vybavena tažnou koulí o průměru 50 mm. Při tažení přívěsu jsou velmi důležité dvě hodnoty: celková tažená hmotnost (= hmotnost přívěsu a nákladu) a svislé zatížení koule.



VAROVÁNÍ

Náklad musí být na přívěsu rozložený rovnoměrně a řádně zajištěný, aby se při jízdě nepohyboval. Přívěs nikdy nepřetěžujte.



VAROVÁNÍ

Nikdy nepřekračujte hmotnostní limity čtyřkolky!

Maximální tažná hmotnost: **203 kg** (hmotnost nákladu + hmotnost vozíku)

Maximální svislé zatížení koule: **10 kg**

Maximální svislé zatížení koule je svislá síla, kterou přívěs působí na kouli při plném naložení.

S přívěsem jezděte pomalu a vyvarujte se náhlých změn rychlosti, prudkých manévrů a náhlého brzdění. Přívěs svojí hmotností prodlužuje brzdovou dráhu.



VAROVÁNÍ

S přívěsem jezděte velmi opatrně, může ovlivňovat ovladatelnost a brzdovou dráhu čtyřkolky. Vyvarujte se náhlého zrychlení a brzdění. Neprovádějte prudké manévry. Vyhněte se nerovnému terénu a jízdě do kopce. Nikdy na/v přívěsu nepřeppravujte osoby. Počítejte s delší brzdovou dráhou.

Nikdy nepřekračujte povolené zatížení čtyřkolky. Náklad řádně rozložte a bezpečně upevněte. Vždy respektujte delší brzdovou dráhu.



VAROVÁNÍ

MOŽNÉ RIZIKO

Přetěžování čtyřkolky nebo nesprávné převážení nebo tažení nákladu.

CO VÁM HROZÍ

Možné změny v chování čtyřkolky by mohly vést k nehodě.

JAK NEBEZPEČÍ PŘEDEJÍT

Nikdy nepřekračujte povolené zatížení Vaší čtyřkolky. Náklad řádně rozložte a bezpečně upevněte. Při převážení nákladu a tažení přívěsu snižte rychlost. Respektujte delší brzdovou dráhu. Vždy postupujte podle pokynů v tomto návodu.

Pro snížení rizika úrazu a poškození stroje při převážení nákladu a jízdě s přívěsem si přečtěte a dodržujte následující varování:

- PŘI PŘEVÁŽENÍ NÁKLADU NEBO TAŽENÍ PŘÍVĚSU SNIŽTE RYCHLOST A RESPEKTUJTE DELŠÍ BRZDOU DRÁHU. Hmotnost nákladu by měla být rovnoměrně rozložena (1/3 vpředu a 2/3 vzadu). Při jízdě v nerovném nebo kopcovitém terénu snižte rychlost i hmotnost nákladu, abyste udržovali stabilní jízdní podmínky. Převážení nákladu pouze na jediném nosiči zvyšuje riziko převrácení stroje.
- TĚŽKÝ NÁKLAD MŮŽE VÉST KE ZHORŠENÍ OVLADATELNOSTI A BRZDĚNÍ. Při brzdění naložené čtyřkolky buďte velmi opatrní. Vyhněte se situaci, kdy je nutné sjíždět kopec pozpátku.
- NÁKLAD MUSÍ BÝT PŘED ROZJEZDEM ŘÁDNĚ ZAJIŠTĚNÝ, ABY SE PŘI JÍZDĚ NEPOHYBOVAL. Nezajištěný náklad může způsobit nestabilní chování čtyřkolky, které by mohlo vést ke ztrátě kontroly nad strojem.
- NÁKLAD MUSÍ BÝT NA NOSIČÍCH PŘIPEVNĚNÝ TAK NÍZKO, JAK JE TO JEN MOŽNÉ. Náklad vysoko na nosiči zvyšuje polohu těžiště a vytváří méně stabilní provozní podmínky. Pokud je náklad na nosičích vysoký, musí být jeho hmotnost snížena pro zajištění stability.
- JEZDĚTE POUZE SE STABILNĚ A BEZPEČNĚ PŘIPEVNĚNÝM NÁKLADEM. Vyvarujte se jízdě s nákladem, který není centrován. Přívěs připojujte pouze za k tomu určené tažné zařízení.

- **DBEJTE EXTRÉMNI OPATRNOSTI:** Vyhněte se jízdě s nákladem přesahujícím obrys jednotlivých nosičů. Stabilita a ovladatelnost může být nepříznivě ovlivněna a stroj by se mohl převrátit.
- **DBEJTE, ABY NÁKLAD NEZAKRÝVAL SVĚTLOMETRY.**
- **NEJEZDĚTE RYCHLEJI, NEŽ JE DOPORUČENÁ RYCHLOST.** Při tažení přívěsu nikdy nepřekračujte rychlost 16 km/h, ani na rovině. Při tažení přívěsu v nerovném terénu, v zatáčkách a při jízdě do kopce / z kopce by rychlost jízdy nikdy neměla překročit 8 km/h.

Co vozit s sebou

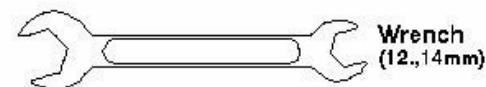
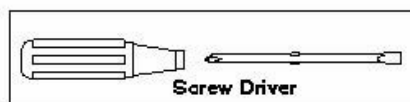
Při jízdě na čtyřkolce je třeba se připravit na všechny možné eventuality a mimořádné události. Při každé jízdě byste měli s sebou vozit:

- Povinná výbava
- Sadu nářadí
- Reflexní bezpečnostní vestu
- Mobilní telefon
- Lékárničku
- Nápoje

Nářadí

Pravidelná údržba eliminuje nutnost nouzových oprav. Jízda v terénu však může způsobit povolování matic, šroubů a dalších spojovacích prvků. Kromě palubního nářadí byste s sebou měli vozit ještě:

- náhradní žárovky
- lepicí pásku
- provaz či lano
- zapalovací svíčku
- vybrané náhradní díly
- rozšířenou sadu nářadí



Nápoje

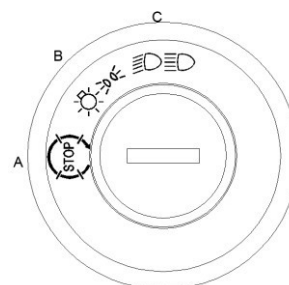
Nápoje jsou důležité. Vyčerpání z horka a přehřátí může přijít nečekaně a může ohrozit vaši bezpečnost. Pokud jste dehydrovaní, nemusíte být schopni čtyřkolku bezpečně ovládat.

III - PROVOZ

Ovládací prvky

Spínací skříňka - funkce v jednotlivých polohách:

- (A) **OFF:** Všechny elektrické obvody jsou vypnuté. Klíč lze v této poloze vyjmout.
- (B) **ON:** Všechny elektrické obvody jsou zapnuté. Motor lze nastartovat. Klíč nelze vyjmout.
- (C) **SVĚTLA:** V této poloze klíčku svítí hlavní světlomety.

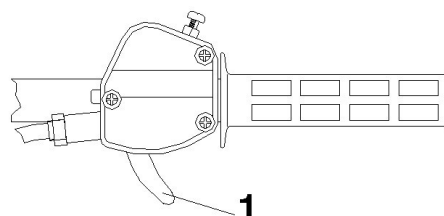


! VAROVÁNÍ

Nikdy neotáčejte klíč do polohy "OFF", je-li čtyřkolka v pohybu. Elektrické systémy by se vypnuly, což může vést ke ztrátě kontroly nad strojem a nehodě. Před otočením klíče do polohy "OFF" se vždy ujistěte, že se čtyřkolka zastavila.

Páčka plynu

Výkon, otáčky motoru a rychlost jízdy se ovládají touto páčkou. Stlačením páčky palcem se rychlost jízdy zvyšuje, povolením páčky se rychlost jízdy zmenšuje. Páčka se po uvolnění sama vrací do základní polohy.



! VAROVÁNÍ

Nestartujte ani nejezděte se čtyřkolkou, pokud páčka plynu vážně nebo nefunguje správně. Zaseknutý nebo nesprávně fungující plyn může způsobit nehodu, která může mít za následek vážné zranění nebo smrt. Před nastartováním motoru vyzkoušejte chod páčky plynu. Páčka musí chodit volně a plynule. Pokud zjistíte jakýkoli problém s páčkou plynu, obraťte se na odborný servis.

! VAROVÁNÍ

Při mytí nebo provozu stroje při teplotách pod bodem mrazu může dojít k zamrznutí bovdeny a/nebo mechanismu plynu. To může mít za následek vážnutí plynu při vracení páčky, takže motor stále běží v otáčkách, což může vést ke ztrátě kontroly.

Brzdy

Přední a zadní brzdy stroje se ovládají společně nožním pedálem na pravé straně stroje nebo levou brzdovou páčkou na řídicích. Před jízdou vždy přezkoušejte funkci brzd a zkontrolujte hladinu brzdové kapaliny. Při stlačení by měly brzdový pedál i brzdová páčka klást zřetelný odpor. Měkký houbovitý pocit může znamenat únik brzdové kapaliny, nízkou hladinu kapaliny v nádobce nebo zavzdušněný brzdový systém. Případné závady brzd opravte / nechte opravit ještě před jízdou. Pro diagnostiku a opravy se obraťte na autorizovaný servis Linhai.

! VAROVÁNÍ

Čtyřkolkou nikdy nepoužívejte, pokud je v brzdovém pedálu nebo brzdové páčce při stisknutí cítit měkký, houbovitý pocit. Jízda s propadajícím se brzdovým pedálem nebo brzdovou páčkou může vést ke ztrátě brzdícího účinku. Ztráta brzdícího účinku může způsobit vážnou nehodu.

Před jízdou zkontrolujte hladinu brzdové kapaliny. Nádobka ruční brzdy je na levé straně řídicích, nádobka nožního pedálu je pod sedadlem. Brzdová kapalina musí být mezi značkami „Max“ a „Min“.

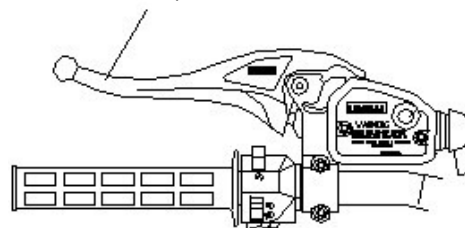
UPOZORNĚNÍ

Po otevření balení s brzdovou kapalinou použijte množství, které je nezbytné a zbytek zlikvidujte. Neskladujte a nepoužívejte stará poloprázdná balení brzdové kapaliny. Brzdová kapalina je hygroskopická, to znamená, že do sebe absorbuje vlhkost ze vzduchu. Ta způsobí, že teplota varu brzdové kapaliny klesá, což může vést k předčasnému vadnutí brzd a možnému těžkému zranění.

Levá ruční brzdová páčka

Ruční brzdová páčka na levé straně řídítek je určena jako záložní ovládání nožního centrálního brzdového systému. Tato páčka, stejně jako nožní brzdový pedál, brzdí současně přední i zadní kola. Je tedy na Vaší volbě, budete-li brzdy ovládat nožním pedálem nebo ruční páčkou.

Ruční brzdová páčka



Kontrola brzdové kapaliny

Před každou jízdou zkontrolujte hladinu brzdové kapaliny v nádobce na řídítkách. Hladina by měla být na předepsané úrovni. Pokud je v nádobce kapaliny málo, doplňte ji.

POZNÁMKA

Při kontrole brzdové kapaliny musí stát čtyřkolka na rovině a řídítka musí být rovně.

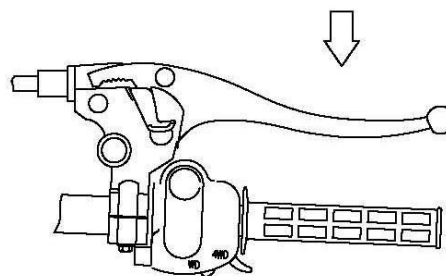
VAROVÁNÍ

Kontrolní okénko je na boku nádoby. Hladina brzdové kapaliny musí být mezi značkami "Max" a "Min". Pokud je hladina kapaliny nízká, doplňte brzdovou kapalinu DOT3/DOT4.

Používejte pouze doporučenou / předepsanou brzdovou kapalinu. Míchání více druhů brzdových kapalin může způsobit ztrátu brzdného účinku. Před jízdou zkontrolujte množství brzdové kapaliny a tloušťku brzdového obložení. Ztráta brzdného účinku může vést k vážnému zranění nebo smrti.

Parkovací brzda - pravá ruční brzdová páčka Zabrzdění:

2x -3x stiskněte pravou brzdovou páčku, držte jí stisknutou a zároveň zajistíte pojistku parkovací brzdy. Po uvolnění páčky je parkovací brzda zajištěná. **Uvolnění:** Pojistku parkovací brzdy uvolníte opětovným stisknutím brzdové páčky. Pojistka parkovací brzdy automaticky sama vyskočí.



Důležité bezpečnostní upozornění při parkování

Zatažená parkovací brzda se může po nějaké době začít povolovat. To by mohlo způsobit nehodu. Nenechávejte čtyřkolku v kopci zajištěnou pouze parkovací brzdou déle než 5 minut. Pokud čtyřkolku opouštíte, zajistěte ji zařazením parkovací polohy řadicí pákou. Parkujete-li v prudkém kopci, podložte ještě kola na nižší straně vhodným kamenem.

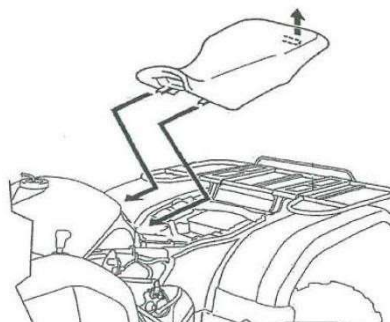
VAROVÁNÍ

Před rozjezdem se vždy přesvědčte, že je parkovací brzda odbrzděná. Jízda se zataženou parkovací brzdou může vést k úrazu, nebo poškození brzdového systému.

Sedadlo

UPOZORNĚNÍ

Aby nedošlo ke zranění, před jízdou se ujistěte, že sedadlo je řádně zajištěné.



Řazení a řadicí páka

Řadicí páka je na levé straně stroje a má pět poloh:

- L: Redukce do pomala
- H: Normální jízda vpřed
- N: Neutrál
- R: Zpátečka
- P: Parking



POZNÁMKA

Pro prodloužení životnosti hnacího řemene používejte při tažení těžkých nákladů a při stálé jízdě rychlostí pod 10 km/h redukovaný převod do pomala (polohu L).

UPOZORNĚNÍ

Chcete-li zařadit jinou rychlost, zastavte, a až otáčky motoru klesnou na volnoběh, přesuňte řadicí páku do požadované polohy. Řazením za jízdy nebo ve vysokých otáčkách může dojít k poškození převodovky.

VAROVÁNÍ

MOŽNÉ RIZIKO

Zařazení redukce do pomala, jsou-li otáčky motoru příliš vysoké.

CO VÁM HROZÍ

Kola se mohou zablokovat. To by mohlo vést ke ztrátě kontroly nad strojem, nehodě a zranění. Mohlo by také dojít k poškození motoru a hnacího ústrojí.

JAK NEBEZPEČÍ PŘEDEJÍT

Ujistěte se, že motor má před přeřazením na nižší převodový dostatečně nízké otáčky (volnoběžné).

POZNÁMKA

Poloha H je normální poloha pro běžnou jízdu. Redukce do pomala (poloha L) je určena pro jízdu těžkým terénem, do prudkých stoupání, pro přepravu těžkých nákladů a jízdu s přívěsem. Oproti normální rychlosti (H) je redukce pomalejší, ale motor je zpřevodován více do síly.

Používejte redukovaný převod (poloha L):

- při pomalé jízdě rychlostí pod 10 km/h
- při tahání těžkých nákladů
- při jízdě v těžkém terénu (bahno, kopce atd.)

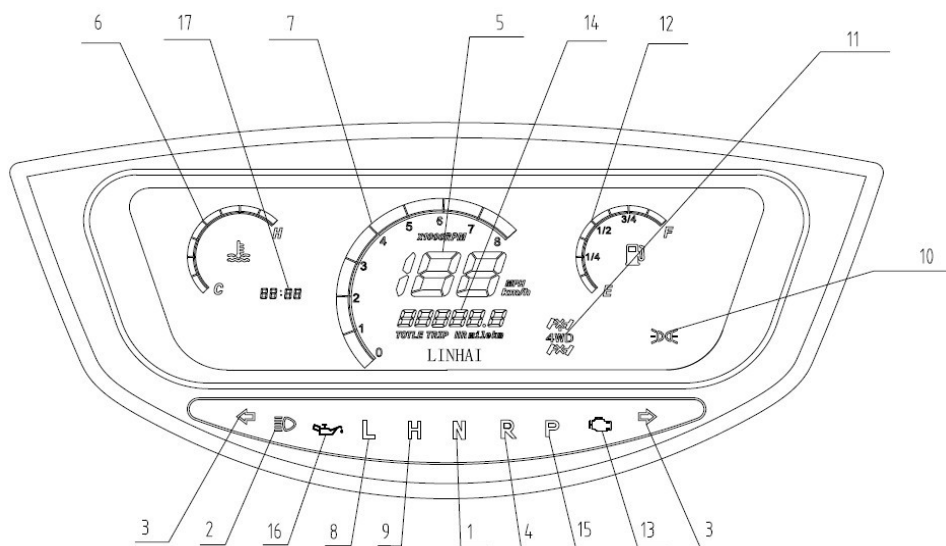
Používejte normální rychlost (poloha H):

- při normální jízdě rychlostí nad 10 km/h
- při rychlé jízdě

UPOZORNĚNÍ

Nepřetěžujte variátor a převodovku.

LCD displej



- | | |
|-------------------------------------|------------------------------------------------------|
| 1. Kontrolka neutrálu | 10. Kontrolka denního svícení |
| 2. Kontrolka dálkových světel | 11. Kontrolka pohonu 2WD/4WD a předního diferenciálu |
| 3. Kontrolka blikáčů | 12. Palivoměr |
| 4. Kontrolka zpátečky | 13. Kontrolka motoru |
| 5. Rychloměr | 14. Počítadlo kilometrů / motohodin |
| 6. Ukazatel teploty motoru | 15. Kontrolka Parking |
| 7. Otáčkoměr | 16. Kontrolka nedostatku oleje |
| 8. Kontrolka zařazené rychlosti „L“ | 17. Hodiny |
| 9. Kontrolka zařazené rychlosti „H“ | |

Pohon 2WD/4WD

Tato čtyřkolka je vybavena elektrickým přepínáním pohonu 2WD (pohon pouze zadních kol) a 4WD (pohon všech kol). Vhodný režim pohonu 2WD / 4WD zvolte podle aktuálních podmínek.

2WD: poháněná jsou pouze zadní kola

4WD: poháněná jsou všechna 4 kola



Stlačit 1x: 4WD
Stlačit 2x: 2WD



Stlačit 1x: 4WD
Stlačit 2x: 4WD + uzávěrka př. dif.

Zapnutí uzávěrky předního diferenciálu:

odklopte krytku a stiskněte žluté tlačítko. Po stisknutí se tlačítko vysune směrem ven.

Chcete-li změnit režim pohonu z 2WD na 4WD, zastavte čtyřkolku a stiskněte tlačítko volby pohonu do polohy 4WD. Na displeji se rozsvítí kontrolka zařazeného pohonu všech kol 4WD. Pro změnu náhonu ze 4WD na 2WD zastavte čtyřkolku a stiskněte tlačítko volby pohonu do polohy 2WD.

UPOZORNĚNÍ

- Při změně pohonu ze 4WD na 2WD a naopak vždy zastavte.
- Při přepnutí pohonu z 2WD na 4WD a naopak může zůstat mechanika pohonu 4WD stále sepnutá / rozepnutá. Proto po přepnutí pohonu na 2WD nebo 4WD přidávejte plyn pomalu, aby mechanika měla čas k zařazení. Po připojení pohonu všech kol se rozsvítí kontrolka 4WD.
- Nezapínejte pohon všech kol 4WD, pokud se čtyřkolka pohybuje. Jinak může dojít k vážnému poškození hnacího ústrojí.

! VAROVÁNÍ

Extrémně těžké řízení může být známkou poruchy předního diferenciálu. To může vést ke ztrátě kontroly nad strojem i při zařazeném pohonu 2WD. Projeví-li se příznaky těžkého řízení, dopravte čtyřkolku do autorizovaného servisu ke kontrole.

■ POZNÁMKA

Při tomto typu závady je řízení stejně těžké na obě strany, doleva i doprava.

! VAROVÁNÍ

Asymetricky těžké řízení může být známkou poruchy vnitřního nebo vnějšího kloubu poloosy na jedné nebo druhé straně. To může vést ke ztrátě kontroly nad strojem i při pohonu 2WD. Projeví-li se příznaky asymetricky těžkého řízení, dopravte čtyřkolku do autorizovaného servisu ke kontrole.

! VAROVÁNÍ

Před jízdou je nutné zkontrolovat, zda je čtyřkolka v bezvadném provozním stavu. Zanedbání této kontroly může vést k vážnému zranění nebo smrti.

Kontrola před jízdou

Otáčením řídek na jednu a druhou stranu na místě nebo za pomalé jízdy ověřte, zda nedošlo k poruše předního diferenciálu nebo kloubů polonáprav.

Posilovač řízení EPS (je-li jím Váš model vybaven)

Posilovač řízení snižuje ovládací síly v řízení a únavu při jízdě. Posilovač je funkční ihned po zapnutí zapalování a vypíná se vypnutím klíčku. Systém je zcela bezúdržbový, žádné úpravy ani nastavení nejsou třeba, není nutné kontrolovat žádné provozní kapaliny. Posilovač EPS je napájen palubním akumulátorem, proto musí být baterie vždy v dobrém stavu a plně nabitá. Při výpadku elektrické energie nebo ztrátě účinnosti posilovače lze se čtyřkolku i nadále jet, nicméně zvýší se ovládací síly v řízení. Čtyřkolku však lze i nadále ovládat.

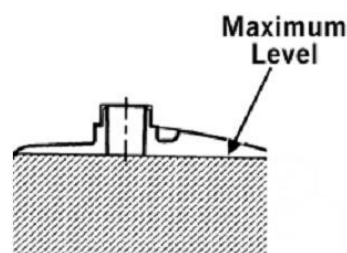
Benzín a olej

Doporučené palivo

Doporučujeme používat bezolovnatý benzín 95 oktanů **BA 95 Natural**.

Plnění palivové nádrže

Benzín se se zvyšující teplotou rozpíná. Proto neplňte nádrž až po okraj, nahoře v nádrži musí volný prostor, zejména je-li nádrž plněna v teplých dnech chladným benzínem u čerpací stanice.



! VAROVÁNÍ

Palivovou nádrž plňte pouze na dobře větraných místech. Nikdy netankujte v blízkosti otevřeného ohně, za chodu motoru nebo je-li motor horký. Při plnění palivové nádrže nekuřte.

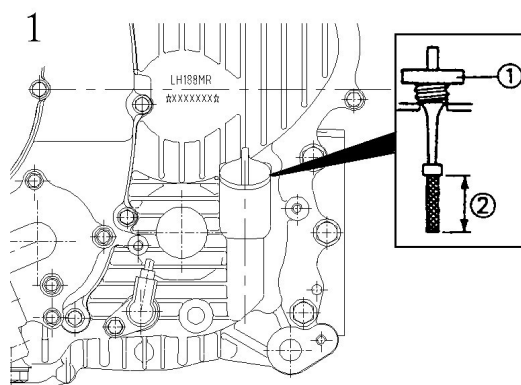
Před plněním palivové nádrže nechte motor vychladnout. Dbejte, abyste nádrž nepřeplnili. Z přeplněné nádrže může benzín unikat a vytvářet nebezpečí požáru. Víčko nádrže bezpečně utáhněte.

! VAROVÁNÍ

Palivovou nádrž nepřepĺňujte. Přeplněná nádrž může vytvářet nebezpečí požáru. Před plněním palivové nádrže nechte motor vychladnout.

Motorový olej - kontrola

1. Postavte čtyřkolku na rovnou plochu.
2. Nastartujte motor, nechte jej zahřát a vypněte jej.
3. Vyšroubujte olejovou měрку (1) a očistěte ji čistým hadrem.
4. Vložte měрку do otvoru (nezašroubovávejte ji), měрку vytáhněte a zkontrolujte množství oleje (2).
5. Pokud je hladina motorového oleje nízká, doplňte doporučený olej po rysku maxima.
6. Zašroubujte měрку do plnicího otvoru zpět.



Předepsaný motorový olej

Klasifikace SAE/API: **10W-40 SL**

Objem oleje: 2,2 l s výměnou olejového filtru

Doporučený motorový olej:

Celoroční syntetický motorový olej **MAXIMA ATV PREMIUM 4T 10W40**.

UPOZORNĚNÍ

Používání jiných než předepsaných motorových olejů může způsobit vážné poškození motoru.

Výfukový systém

! VAROVÁNÍ

Z legislativních důvodů nejsou přípustné žádné úpravy výfukového systému!

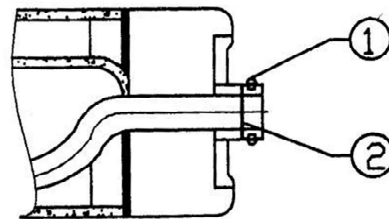
! VAROVÁNÍ

Nedotýkejte se výfuku za jízdy ani těsně po ní. Výfukový systém může být velmi horký. Může dojít k vážným popáleninám. Buďte zvláště opatrní při jízdě vysokou trávou. Hrozí riziko požáru.

Lapač jisker

Výfukový systém a lapač jisker je nutno pravidelně čistit od karbonových usazenin:

1. Vyšroubujte šroub lapače jisker ① na spodní straně tlumiče výfuku a odstraňte tepelný kryt z tlumiče výfuku. Vyjměte sítku lapače jisker ②.
2. Lapač jisker vyčistěte nebo vyměňte.



! VAROVÁNÍ

Nečistěte výfukový systém a lapač jisker ihned po vypnutí motoru, výfukový systém je velmi horký. Udržujte snadno hořlavé materiály v bezpečné vzdálenosti od výfukového systému.

Katalyzátor

Výfukový systém je vybaven katalyzátorem ve výfukovém systému.

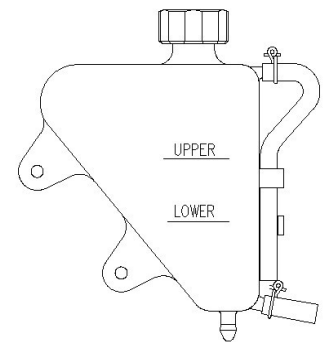
! VAROVÁNÍ

Jízda v omezovači otáček (7 500/min) může způsobit nahromadění paliva ve výfukovém systému a jeho vznícení při průchodu katalyzátorem. To může mít za následek přehřátí výfuku a riziko požáru. Vyhněte se jízdě v režimu, když již začíná zasahovat omezovač otáček.

Chladicí systém

Množství chladicí kapaliny ve vyrovnávací nádobce

Vyrovnávací nádobka chladicí kapaliny je pod sedadlem. Výška chladicí kapaliny v této nádobce musí být neustále mezi minimální a maximální úrovní vyznačenou na nádobce. Množství chladicí kapaliny, která obíhá v motoru, je regulováno a udržováno vyrovnávacím systémem. Tento systém sestává z vyrovnávací nádobky, plnicího hrdla chladiče, tlakového uzávěru chladiče a spojovacích hadic. Stoupne-li teplota motoru, objem chladicí kapaliny se zvětší a její přebytek je vytlačován kolem tlakového uzávěru z chladiče do vyrovnávací nádobky. Když teplota a tím objem chladicí kapaliny klesne, chladicí kapalina se doplní z vyrovnávací nádobky zpět do motoru kolem tlakového uzávěru chladiče. Pokud hladina chladicí kapaliny klesne výrazně, může to znamenat závadu v chladicím systému.



1. Postavte čtyřkolku na rovnou plochu.
2. Otevřete vyrovnávací nádobku chladicí kapaliny a doplňte kapalinu až po horní značku.

■ POZNÁMKA

Pokles hladiny chladicí kapaliny u nového stroje je normální jev. Systém se odvzdušňuje, zbavuje se vzduchu nashromážděného uvnitř chladicího systému. Kontrolujte a udržujte množství chladicí kapaliny na předepsané úrovni. Pokud je hladina nízká, doplňte kapalinu ve vyrovnávací nádobce.

! VAROVÁNÍ

Nikdy neotvírejte víčko uzávěru chladiče ani nekontrolujte množství chladicí kapaliny, je-li motor horký. Chladicí kapalina je pod tlakem, mohla by vystříknout a způsobit těžké popáleniny. Před otevřením víčka chladiče nechte motor úplně vychladnout.

Kontrola a doplňování chladicí kapaliny v chladiči

UPOZORNĚNÍ

Tato kontrola je nutná v případě, pokud byl chladicí systém vypuštěn kvůli údržbě nebo opravě. Ale úroveň chladicí kapaliny v chladiči by měla být zkontrolována a chladicí směs v případě potřeby doplněna i pokud zjistíte, že vyrovnávací nádobka je zcela prázdná.

UPOZORNĚNÍ

Použití neoriginálního tlakového uzávěru neumožní správnou funkci vyrovnávacího systému. Potřebuje-li uzávěr vyměnit, obraťte se na svého prodejce Linhai pro originální náhradní díl. Aby si chladicí kapalina zachovala své nemrznoucí vlastnosti, doporučuje se každé dva roky chladicí systém vypustit a naplnit jej zcela novou nemrznoucí směsí.

Po ochlazení motoru otevřete uzávěr chladicí kapaliny:

Uzávěr zakryjte hadrem a pomalu jím otáčejte proti směru hodinových ručiček. Nechte uniknout zbylý tlak, zatlačte na uzávěr, otočte jej na doraz proti směru hodinových ručiček a vyjměte jej. Pomocí nálevky pomalu doplňte chladicí směs až po hrdlo a nasadte víčko chladiče zpět.

Doporučená nemrznoucí směs

MAXIMA COOLANOL nebo kvalitní nemrznoucí kapalina pro hliníkové motory smíchaná s destilovanou vodou v poměru 50/50, nebo jiném v případě zvláštních požadavků na mrazuvzdornost.

IV - SERVIS A ÚDRŽBA

Řádná údržba čtyřkolky je velmi důležitá pro její optimální funkci. Při údržbě čtyřkolky postupujte podle pokynů v tomto návodu a servisní knížce.

Pokud se ze čtyřkolky ozývají abnormální hluky, jsou cítit vibrace nebo zjistíte nesprávnou funkci jakékoli součásti, SE ČTYŘKOLKOU DÁLE NEJEZDĚTE. Dopravte čtyřkolku do autorizovaného servisu Linhai pro kontrolu, seřízení a opravu. Pokud nemáte dostatek zkušeností s prováděním údržbových prací nebo kontrolou systémů, požádejte o provedení těchto prací autorizovaný servis Linhai.

Tabulka pravidelné údržby

	Položka	Mth	Kdy	Poznámka
	Brzdový systém	před jízdou	před jízdou	Kontrola před každou jízdou
	Pneumatiky	před jízdou	před jízdou	Kontrola před každou jízdou
	Kola	před jízdou	před jízdou	Kontrola před každou jízdou
	Šrouby, matice	před jízdou	před jízdou	Kontrola dotažení před každou jízdou
	Vzduchový filtr	před jízdou	před jízdou	Kontrola, vyčištění, výměna, je-li třeba
	Chladicí kapalina /kontrola hladiny	před jízdou	před jízdou	Výměna kapaliny každý rok
	Kontrolní hadička airboxu	před jízdou	před jízdou	Vypustit hadičku, pokud je plná
	Přední světlomety	před jízdou	před jízdou	Kontrola funkce před každou jízdou
	Zadní/koncová světla	před jízdou	před jízdou	Kontrola funkce před každou jízdou
	Akumulátor	100h	každý rok	Kontrola, dobití, očištění kontaktů
	Brzdové destičky	10 hod	každý měsíc	Kontrola opotřebení, výměna je-li třeba
	Olej zadního diferenciálu	100 hod	každý rok	Kontrola každý měsíc, výměna každý rok
	Olej předního diferenciálu	100 hod	každý rok	Kontrola každý měsíc, výměna každý rok
	Hlava válců a spojovací šrouby spodku válce	25 hod	3 měsíce	Kontrola (dotažení nutné pouze při první kontrole)
	Promazání	50 hod	3 měsíce	Promažte všechna mazací místa, čepy, bovdeny atd.
	Motorový olej – kontrola / výměna	30 hod	3 měsíce	Kontrola hladiny před jízdou; výměna po záběhu
	Olejový filtr	30 hod	3 měsíce	Kontrola, vyčištění
	Odvzdušňovací hadička motoru	100 hod	6 měs.	Kontrola

	Položka	Mth	Kdy	Poznámka
	Bovden plynu	50 hod	6 měs.	Kontrola, seřízení, promazání, výměna dle potřeby; kontrola před každou jízdou
	Hustota chladicí kapaliny	100 hod	6 měs.	Kontrola hustoty po sezóně
	Systém řazení	50 hod	6 měs.	Kontrola, seřízení
	Hnací řemen	50 hod	6 měs.	Kontrola, výměna dle potřeby
	Řízení	50 hod	6 měs.	Kontrola před jízdou, promazání
	Přední pérování	50 hod	6 měs.	Kontrola, promazání, dotažení
	Zadní pérování	50 hod	6 měs.	Kontrola, dotažení
	Zapalovací svíčka	100 hod	12 měs.	Kontrola, výměna dle potřeby
	Časování zapalování	100 hod	12 měs.	Kontrola a seřízení dle potřeby
	Palivový systém	100 hod	12 měs.	Kontrola těsnosti nádrže, palivového vedení a hadiček. Výměna palivových hadic každý rok
	Palivový filtr	100 hod	12 měs.	Výměna každých 100 h nebo každý rok
	Chladič	100 hod	12 měs.	Kontrola, vyčištění
	Hadice chladicího systému	50 hod	6 měs.	Kontrola, výměna, je-li třeba
	Lapač jisker	10 hod	každý měsíc	Vyčištění, výměna, je-li třeba
	Řemenice variátoru (hnací i hnaná)	25 hod	3 měs.	Kontrola povrchu, vyčištění
	Upevnění motoru	25 hod	3 měs.	Kontrola
	Vůle ventilů	100 hod	12 měs.	Kontrola, seřízení
	Řadicí mechanismus (L/H/N/R)	200 hod	24 měs.	Výměna vazelíny každé 2 roky
	Brzdová kapalina	200 hod	24 měs.	Výměna každé dva roky
	Geometrie přední nápravy	dle potřeby	dle potřeby	Pravidelná kontrola, seřízení. Také po výměně komponentů.
	Sklon světlometů	dle potřeby	dle potřeby	Seřízení v případě potřeby

Informace o intervalech výměny olejí a provozních kapalin naleznete v kapitole Mazání.

■ POZNÁMKA

Při převažujícím používání v náročných podmínkách a ve vlhkém nebo prašném prostředí provádějte kontroly / výměny / promazání častěji.

Kapalinové chlazení

■ POZNÁMKA

Nečistoty před motorem nebo zanesená žebra chladiče mohou snížit chladicí výkon. V takovém případě očistěte chladič a motor proudem vody.

UPOZORNĚNÍ

Nedoporučujeme používat na mytí chladiče tlakovou myčku. Vysoký tlak vody může zdeformovat jemné lamely a zhoršit tak průchod vzduchu chladičem. Také elektrické komponenty chladiče se mohou poškodit. Používejte pouze zahradní hadici a normální vodovodní kohoutek.

Chladicí systém kontrolujte na těsnost a poškození. Množství chladicí kapaliny kontrolujte pravidelně. Při závadě dopravte čtyřkolku do autorizovaného servisu Linhai pro kontrolu a opravu.

UPOZORNĚNÍ

Jízda s vysokou teplotou motoru může vést k poškození nebo předčasnému opotřebení motoru.

■ POZNÁMKA

Vysoké otáčky, příliš pomalá jízda nebo těžký náklad mohou zvýšit teplotu motoru. Snížení otáček, snížení zátěže a volba vhodného převodového stupně pomůže teplotu motoru snížit.

Kontrola a doplnění chladicí kapaliny

- Nikdy neotvírejte uzávěr chladicí kapaliny, je-li motor nebo chladič horký. Chladicí kapalina je pod tlakem a mohla by vystříknout a způsobit těžké spáleniny.
- Po ochlazení motoru otevřete uzávěr chladicí kapaliny následujícím způsobem:
- Uzávěr zakryjte hadrem a pomalu jím otáčejte proti směru hodinových ručiček. To umožní, aby mohl tlak uniknout. Jakmile přestane být slyšet syčivý zvuk, zatlačte na uzávěr, otočte jej na doraz proti směru hodinových ručiček a vyjměte jej.
- Doplněte chladicí kapalinu podle potřeby a nasaďte zpět víčko chladiče.

UPOZORNĚNÍ

Po 5-10 minutách provozu vypněte motor, nechte jej vychladnout a překontrolujte množství chladicí kapaliny. Je-li třeba, kapalinu doplňte.

VAROVÁNÍ

Nikdy neotvírejte uzávěr chladicí kapaliny a nekontrolujte množství chladicí kapaliny, je-li motor horký, nebo je-li chladicí systém pod tlakem.

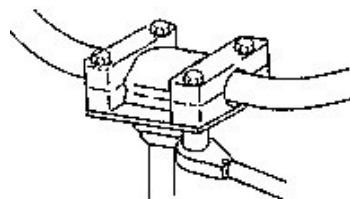
Doporučená nemrznoucí směs

MAXIMA COOLANOL nebo kvalitní biologicky odbouratelná nemrznoucí směs na bázi glykolu pro hliníkové motory smíchaná s destilovanou vodou v poměru 50/50, nebo jiném v případě zvláštních požadavků na mrazuvzdornost.

Nastavení řídítek

Řídítka Vaší čtyřkolky jsou individuálně nastavitelná, aby se dala přizpůsobit výšce Vaší postavy.

1. Demontujte kryt řídítek a povolte čtyři řídítkové šrouby.
2. Nastavte řídítka do požadované polohy. Ujistěte se, že při plném natočení doleva nebo doprava řídítka nenarážejí do palivové nádrže nebo jiné části čtyřkolky.
3. Utahovací moment šroubů řídítek: **15 Nm**



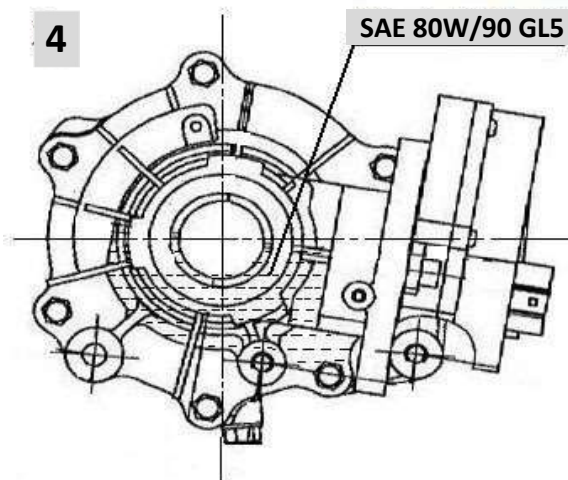
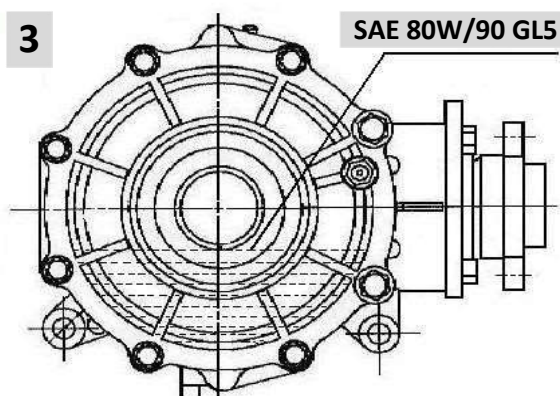
! VAROVÁNÍ

Nesprávné nastavení řídítek nebo nedostatečné dotažení šroubů řídítek může způsobit omezení rejdu nebo uvolnění řídítek, což vede ke ztrátě kontroly a možnému vážnému zranění nebo smrti. □
 Řídítkové šrouby utahujte rovnoměrně. Mezera mezi držákem řídítek a upevňovacími klemami musí být vpředu i vzadu stejná. Nestejně veliká mezera značí nesprávné dotažení řídítek.

Mazání

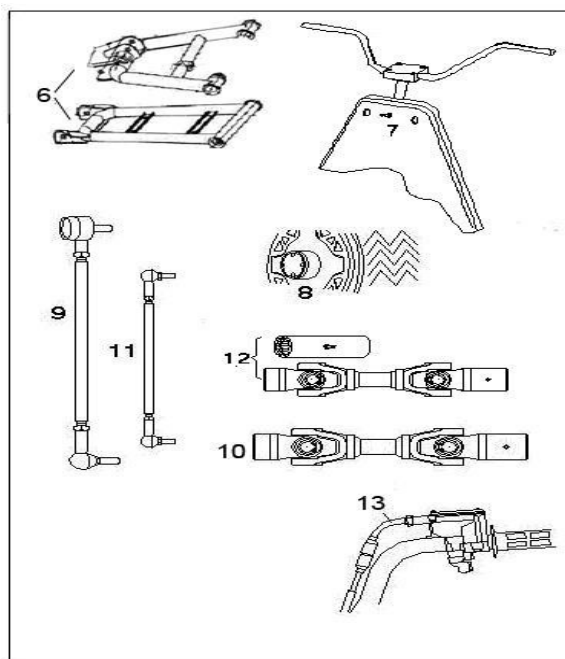
Mazací plán A

	Položka	Doporučené mazivo	Poznámka	Jak často
1	Motorový olej	SAE 10W/40 SL	Doplňte do správné výše podle měřky	Kontrola před každou jízdou
2	Brzdová kapalina	DOT 4	Doplňte kapalinu mezi rysky Max a Min.	Dle potřeby; výměna každé dva roky nebo po 200 mth
3	Olej v zadní rozvodce (T3b)/ zadním diferenciálu (E5)	SAE 80W/90 GL5	Viz kapitola Mazání	Výměna každý rok nebo po 100 mth
4	Olej v předním diferenciálu	SAE 80W/90 GL5	Viz kapitola Mazání	Výměna každý rok nebo po 100 mth



Mazací plán B

	Položka	Doporučené mazivo	Poznámka	Jak často
6	Otočné čepy předních /zadních ramen	Mazací tuk	Mazací pistolí promažte maznice	Každých 6 měsíců nebo po 50 mth
7	Uložení řízení	Mazací tuk	Mazací pistolí promažte maznice	Každých 12 měsíců nebo po 50 mth
8	Ložiska předních / zadních kol	Mazací tuk	Zkontrolujte ložiska a vyměňte, je-li třeba	Každých 6 měsíců
9	Spojovací tyče řízení	Mazací tuk	Promažte uložení	Každých 6 měsíců
10	Klouby předních / zadních poloos	Mazací tuk	Promažte uložení	Každých 6 měsíců
11	Kulové klouby	Kontrola	Zkontrolujte a vyměňte, jeli třeba	Každých 6 měsíců
12	Hnací kardany vč. křížových kloubů	Mazací tuk	Promažte uložení	Každých 6 měsíců
13	Lanko plynu	Mazací tuk M	Promažte, zkontrolujte a vyměňte, je-li třeba	Každých 6 měsíců nebo po 30 mth


POZNÁMKA

- Při používání v náročných podmínkách a ve vlhkém nebo prašném prostředí provádějte kontroly / výměny / promazání častěji.
- **Mazací tuk:** lehký mazací tuk na bázi lithiového mýdla
- **Mazací tuk M:** vodě odolný mazací tuk se sirníkem molybdeničitým (MoS₂)

Výměna motorového oleje a olejového filtru

Předepsaný motorový olej

Klasifikace SAE/ API: 10W-40 SL

Objem oleje: 2,2 l s výměnou olejového filtru

Doporučený motorový olej:

Celoroční syntetický motorový olej **MAXIMA ATV PREMIUM 4T 10W40**.

Doporučené intervaly výměny motorového oleje:

- po záběhu** - po prvních 20 mth nebo po 800 km podle toho, co nastane dříve
- každých 30 mth** nebo každé 3 měsíce podle toho, co nastane dříve

Motorový olej a olejový filtr měňte / nechte měnit v pravidelných intervalech. Při každé výměně oleje nezapomeňte nechat vyměnit také olejový filtr. Při provozu v těžkých provozních podmínkách (častý provoz v prašném nebo vlhkém prostředí, v chladném počasí mě pod -12°C, nebo při častých pomalých jízdách v rychlostech pod 10 km/h) je nutno měnit motorový olej častěji.

Výměna motorového oleje

Výměnu motorového oleje nechte provést v autorizovaném servisu Linhai.

Olej v zadní rozvodovce (T3b) / zadním diferenciálu (E5)

Kontrola oleje v zadní rozvodovce (T3b)

Množství oleje v zadní rozvodovce kontrolujte pravidelně v předepsaných intervalech.

1. Postavte čtyřkolku na rovnou plochu.
2. Vyšroubujte plnicí šroub oleje a plnicím otvorem vizuálně zkontrolujte množství oleje. Hladina oleje by měla dosahovat k závitům plnicího otvoru. V případě potřeby olej doplňte.

■ POZNÁMKA

Nedoplňujte olej až ke spodnímu závitě plnicí zátky.

Předepsaný olej v zadní rozvodovce:

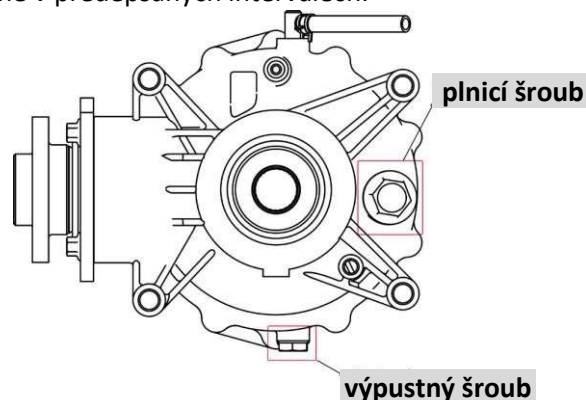
Hypoidní olej třídy SAE 85W/90 GL4.

Doporučený olej v zadní rozvodovce:

MAXIMA HYPOID GEAR LUBE PREMIUM 80W90 - GL5

Výměna oleje v zadní rozvodovce:

Výměnu oleje v zadní rozvodovce nechte provést v autorizovaném servisu Linhai.



Olej v předním diferenciálu

Kontrola oleje v předním diferenciálu

Olej v předním diferenciálu kontrolujte pravidelně v předepsaných intervalech.

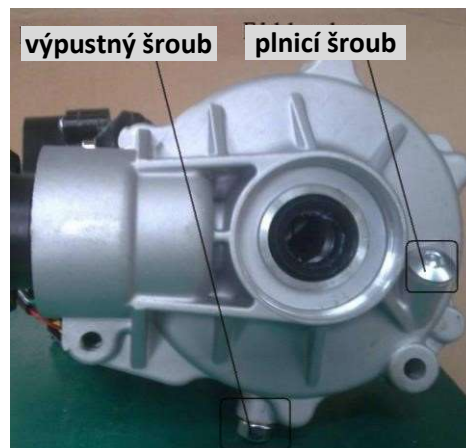
1. Postavte stroj na rovnou plochu.
2. Vyšroubujte plnicí šroub oleje a skrz plnicí otvor vizuálně zkontrolujte množství oleje. Hladina oleje by měla být zároveň s plnicím otvorem. V případě potřeby olej doplňte ke spodnímu okraji zátky.
3. Našroubujte plnicí šroub oleje zpět a utáhněte jej utahovacím momentem **35 Nm**

Předepsaný olej předního diferenciálu:

Hypoidní olej SAE 80W/90 GL5

Doporučený olej předního diferenciálu:

MAXIMA HYPOID GEAR LUBE PREMIUM 80W90 GL5



UPOZORNĚNÍ

Používání olejů jiné než předepsané specifikace může způsobit vážné poškození diferenciálu.

Výměna oleje v předním diferenciálu

Výměnu oleje v předním diferenciálu nechte provést v autorizovaném servisu Linhai.

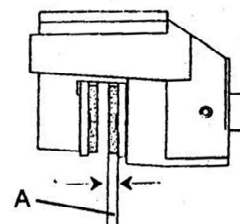
UPOZORNĚNÍ

Používání olejů jiné než předepsané specifikace může způsobit vážné poškození předního / zadního diferenciálu.

Brzdy

Brzdy nevyžadují žádné seřizování. Pro udržení brzdového systému v dobrém provozním stavu pravidelně provádějte následující kontroly:

- Udržujte správnou hladinu brzdové kapaliny v nádobce hlavního brzdového válce. Normální funkcí membrány v nádobce je expandovat do nádoby při poklesu brzdové kapaliny. Je-li hladina brzdové kapaliny nízká a membrána není vytažená ven, znamená to, že je netěsná a je nutné ji vyměnit. Pro doplňování používejte pouze brzdovou kapalinu DOT3/DOT4.
- Zkontrolujte, zda brzdový pedál nevykazuje houbovitý pocit nebo nadměrnou vůli
- Zkontrolujte únik brzdové kapaliny z brzdového systému.
- Zkontrolujte opotřebení brzdových destiček.
- Zkontrolujte stav povrchu brzdových kotoučů.



Kontrola brzdových destiček:

1. Demontujte přední kolo.
2. Změřte tloušťku brzdových destiček.
3. Nasadte kolo a utáhněte matice.

Je-li tloušťka jakékoliv z destiček (A) menší než 1 mm, dopravte čtyřkolku do autorizovaného servisu Linhai pro výměnu brzdových destiček.

Páčka ruční brzdy

VAROVÁNÍ

Před každou jízdou zkontrolujte funkci ruční brzdy. V pravidelných intervalech podle tabulky pravidelné údržby nechte brzdy zkontrolovat v autorizovaném servisu Linhai.

Brzdová kapalina

Zkontrolujte hladinu brzdové kapaliny v nádobce. Pokud v průzoru není hladina brzdové kapaliny vidět, doplňte brzdovou kapalinu **MAXIMA BRAKE FLUID DOT 4**.

UPOZORNĚNÍ

Dbejte, aby Vám brzdová kapalina při plnění nevystříkla. Rozlitou kapalinu ihned utřete.

Pedál nožní brzdy (hlavní provozní brzda)

Pedál nožní brzdy udržujte vždy v plně funkčním stavu.

VAROVÁNÍ

Před každou jízdou zkontrolujte funkci hydraulické nožní brzdy. Brzdy udržujte podle pokynů v tomto návodu a v servisní knížce.

1. Zkontrolujte množství brzdové kapaliny v nádobce. Hladina brzdové kapaliny musí být mezi značkami MAX a MIN. Pokud je hladina v nádobce nízká, doplňte brzdovou kapalinu DOT 4.
2. Několikrát stiskněte pedál nožní brzdy pro kontrolu tuhosti kladeného odporu.
3. Neklade-li pedál dostatečný odpor, je nutné systém odvzdušnit.

POZNÁMKA

Brzdy si nechte odvzdušnit v autorizovaném servisu Linhai.

Parkovací brzda

Kontrola funkce

I když je parkovací brzda seřízená z továrny, musí být pravidelně kontrolována její správná funkce. Parkovací brzda musí být udržována v plně funkčním stavu. Zkontrolujte, zda pojistka parkovací brzdy správně zaskočí a že zajištěná brzda skutečně brzdí kola:

1. S vypnutým motorem stiskněte 2x – 3x páčku ruční brzdy a zamáčkněte zámek park. brzdy.
2. Pokuste se s čtyřkolkou pohnout. Vyzkoušejte parkovací brzdu i na svahu.
3. Pokud se čtyřkolkou nelze pohnout, je parkovací brzda seřízena správně.
4. Pokud je třeba, nechte parkovací brzdu seřídit v autorizovaném servisu Linhai.

POZNÁMKA

Parkovací brzda musí brzdit kola. Není-li tomu tak, dopravte stroj do autorizovaného servisu Linhai.

Brzdové hadice

Pečlivě zkontrolujte brzdové hadice, zda nevykazují praskliny nebo jiná poškození. Pokud nějaké poškození zjistíte, nechte čtyřkolkou opravit v autorizovaném servisu Linhai.

Ochranné pryžové manžety kloubů

Pryžové manžety kloubů kontrolujte pravidelně v intervalech dle tohoto návodu a servisní knížky.

Kontrola manžet kulových kloubů

1. Bezpečně zvedněte a podepřete čtyřkolku a demontujte přední kola
2. Zkontrolujte manžety kulových kloubů, zda nevykazují praskliny, trhliny nebo zda nejsou natržené.
3. Kýváním ze strany na stranu a nahoru a dolů zkontrolujte, zda kulové klouby nevykazují vůli.
4. Pokud zjistíte poškození manžet nebo vůli v kloubu, dopravte čtyřkolku do autorizovaného servisu.

Kontrola manžet tyčí řízení (vnitřní i vnější / vpravo i vlevo)

1. Bezpečně zvedněte a podepřete čtyřkolku a demontujte přední kola.
2. Zkontrolujte, zda manžety tyčí řízení, nevykazují praskliny, trhliny nebo zda nejsou roztržené.
3. Kýváním ze strany na stranu a nahoru a dolů zkontrolujte, zda klouby tyčí řízení nevykazují vůli.
4. Pokud zjistíte poškození manžet nebo vůli v kloubu, dopravte čtyřkolku do autorizovaného servisu.

Kontrola manžet hnacích poloos

1. Zkontrolujte, zda manžety nevykazují praskliny, trhliny nebo zda nejsou roztržené.
2. Pokud zjistíte poškození manžet, dopravte čtyřkolku do autorizovaného servisu Linhai.

Palivové hadičky

Palivové hadičky nechte v servisu vyměnit každé dva roky. Znamky stárnutí nemusí být viditelné.

Vzduchový filtr

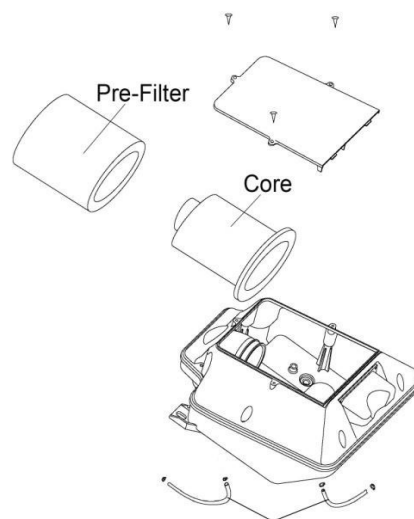
Vzduchový filtr je molitanového typu. Filtr je nutné pravidelně čistit, aby měl motor optimální výkon a dlouhou životnost. Pokud čtyřkolku používáte v normálním prostředí, čistěte filtr v intervalech předepsaných v tabulce pravidelné údržby. Při provozu v prašném, vlhkém nebo bahnitém prostředí čistěte filtr častěji. Čím lépe budete o filtr pečovat, tím delší životnost bude Váš motor mít.

UPOZORNĚNÍ

Provoz čtyřkolky se zaneseným vzduchovým filtrem vede k vážným škodám na motoru.

Čištění vzduchového filtru

1. Nastříkejte na filtr čisticí prostředek na vzduchové filtry, například MAXIMA AIR FILTER CLEANER, nechte chvíli působit a pak filtr důkladně omyjte ve vlažné vodě. Filtr nikdy nezkrucujte ani neždímejte, mohl by se roztrhnout.
2. Vypraný filtr nechte důkladně vyschnout do druhého dne.
3. Na suchý filtr nastříkejte olej na vzduchové filtry, například Maxima FAB-1 nebo Maxima FFT a propracujte jej rukama tak, aby barva na filtru byla všude stejná. Filtr nezkrucujte ani neždímejte, mohl by se roztrhnout.
4. Vyčistěte vnitřek filtrboxu. Dbejte, aby se do motoru nedostaly žádné nečistoty.
5. Nasadte filtr (Pre-filter) na nosič filtru (Core) a vložte jej zpět do filtrboxu.



UPOZORNĚNÍ

Poškozený vzduchový filtr může způsobit poškození motoru. Do motoru se mohou dostat nečistoty a prach. Před a po vyprání filtr pečlivě prohlédněte, a pokud je roztržený, vyměňte jej za nový.

Baterie

Tato čtyřkolka je vybavena bezúdržbovou baterií (MF) o kapacitě 18Ah. Baterie je umístěna pod sedadlem. Do této baterie není nutné doplňovat destilovanou vodu. Baterie nicméně vyžaduje pravidelnou údržbu, aby poskytovala co nejlepší výkon a maximální životnost. Při čištění, údržbě a nabíjení baterií uzavřeného typu dodržujte níže popsany postup. Před prací si přečtěte také pokyny výrobce nabíječky i samotné baterie a postupujte podle nich. Dodržujte všechna varování a upozornění výrobce baterie a nabíječky.

■ POZNÁMKA

Z bezúdržbových baterií neodstraňujte horní těsnicí kryt a nedolévejte do nich žádný elektrolyt.

VAROVÁNÍ

Při vyjímání baterie vždy odpojte záporný (černý) kabel jako první. Při opětovné instalaci připojte záporný (černý) kabel jako poslední. Jinak by mohlo dojít k výbuchu, vážnému zranění nebo smrti.

Vyjmutí baterie ze stroje

1. Odstraňte přídržné pásky a sejměte kryt baterie.
2. Odpojte odvodušňovací hadičku.
2. Odpojte nejprve černou svorku baterie (záporný pól), pak odpojte červenou svorku (kladný pól).
3. Vyjměte baterii ze stroje.

VAROVÁNÍ

Při vyjímání baterie vždy odpojte záporný kabel (černý) jako první. Při opětovné instalaci připojte záporný kabel (černý) jako poslední. Jinak by mohlo dojít k výbuchu, vážnému zranění nebo smrti.

Montáž a připojení baterie

VAROVÁNÍ

Pro vyloučení možnosti exploze vždy připojujte nejdříve červený (kladný) pól, černý (záporný) pól jako poslední. Výbuch baterie může způsobit vážné zranění nebo smrt.

Kontakty akumulátoru chraňte před korozi. Pokud je zapotřebí kontakty vyčistit, očistěte je na hrubo drátěným kartáčem a pak je ošetřete přípravkem na čištění kontaktů, například **Maxima Electrical Contact/Brake Cleaner**, pak je potřete ochranným tukem / vazelínou na kontakty.

1. Vložte baterii do držáku.
2. Připojte odvodušňovací hadičku. Přesvědčte se, že je řádně připojená a není nikde skřípnutá.
3. Nasadte kryt baterie a připevněte přídržné pásky.
4. Nejprve připojte červenou svorku (kladný pól).
5. Jako druhou připojte černou svorku (záporný pól).
6. Připevněte baterii pásky.
7. Zkontrolujte, zda jsou kabely vedené správně a zda se nelámou.

Nabíjení baterie

■ POZNÁMKA

Pro nabíjení baterie doporučujeme používat nabíječku Shark CN-4000. Dobíjet je nutné každou baterii, která stála déle než dva týdny nebo pokud nemá dostatečnou kapacitu.

■ POZNÁMKA

Používáním nabíječky, která není určená k nabíjení bezúdržbových baterií, dojde k nenávratnému poškození a zničení baterie.

1. Pokud nabíjíte baterii přímo ve čtyřkolce, ujistěte se, že klíček zapalování je v poloze OFF. 2. Očistěte kontakty baterie přípravkem na čištění kontaktů, například **Maxima Electrical Contact/Brake Cleaner**, pak je potřete ochranným tukem / vazelínou na kontakty.
3. Baterii nabíjejte pouze v dobře větraných prostorách. Před připojením nabíječky se ujistěte, že je odpojená od sítě.
4. Připojte červenou svorku nabíječky na kladný pól baterie, černou svorku k zápornému pólu.
5. Zapojte nabíječku do sítě.
6. Jakmile je baterie nabitá, přepne se nabíječka automaticky do režimu udržovacího nabíjení.

■ POZNÁMKA

Ztráta kapacity baterie může být způsobena nízkou vnější teplotou, závadou v elektroinstalaci, korozí kontaktů, samovybíjením, častým startováním nebo častými krátkými jízdami. Dalšími důvody pro vybíjení baterie je také časté používání navijáku, radlice, delší provoz v nízkých otáčkách motoru, krátké výlety a velký odběr proudu namontovaným příslušenstvím.

■ POZNÁMKA

Nebudete-li stroj používat delší dobu (1 měsíc a déle), vyjměte baterii, nabijte ji a uskladněte na suchém a chladném místě. Před opětovným namontováním baterii nabijte. Přípojné kabely může být zapotřebí ohnout, aby šel nasadit kryt baterie. Před namontováním nové baterie zkontrolujte, zda je plně nabitá. Baterie, která není zcela nabitá, může mít nižší životnost.

UPOZORNĚNÍ

Tento stroj je vybaven 18Ah baterií. Tato kapacita nemusí být dostatečná, pokud jsou na stroji namontovaná přídatná elektrická zařízení. V případě montáže takovýchto doplňků je nutné zvětšit kapacitu baterie. Správnou baterii Vám poradí / poskytne Váš autorizovaný dealer Linhai.

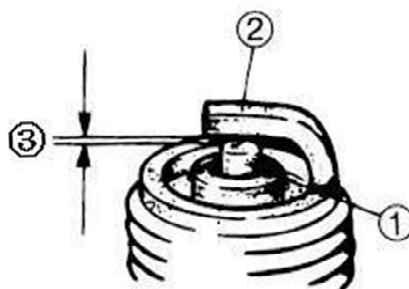
Zapalovací svíčka

Přesný typ zapalovací svíčky je uveden tabulce technických údajů. Středový porcelánový izolátor svíčky by měl mít světle hnědou barvu. Bílá, černá nebo tmavě hnědá barva porcelánového izolátoru může znamenat, že motor může vyžadovat servis. Chcete-li zabránit zanášení svíčky za chladného počasí, před jízdou nechte motor důkladně zahřát. Nenechte na svíčce vytvořit vrstvu karbonu.

Před vyjímáním zapalovací svíčky se ujistěte, že prostor uvnitř kolem svíčky je čistý, jinak se při vyjímání zapalovací svíčky může do válce dostat prach, písek a bláto.

Při montáži zapalovací svíčky ji utáhněte utahovacím momentem **23 Nm**.

Standardní zapalovací svíčka: **NGK DPR8EA-9**

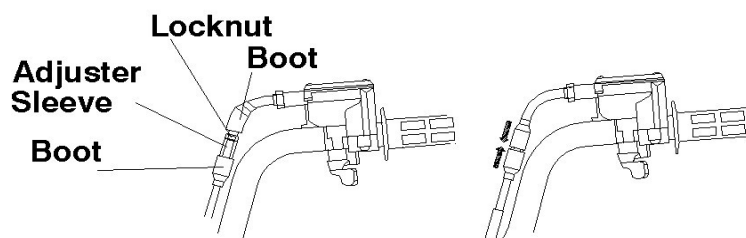


Vzdálenost elektrod (odtrh): **0,8 - 0,9 mm**.

Seřízení vůle lanka plynu

Vůle lanka plynu se seřizuje na řídítkách.

1. Povolte pojistnou matici (**Locknut**).
2. Stáhněte gumový kryt lanka (**Boot**) a otáčejte seřizovačem (**Adjuster Sleeve**), dokud páčka plynu nemá na konci vůli **2-3 mm**.
3. Dotáhněte pojistnou matici (**Locknut**) a přetáhněte gumový kryt lanka (**Boot**) zpět.



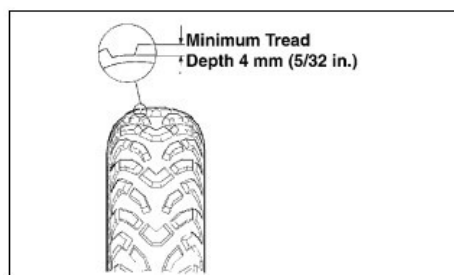
Pneumatiky

! VAROVÁNÍ

Vždy používejte pouze schválenou velikost a typ pneumatik. Udržujte předepsaný tlak pneumatik.

Kontrola stavu pneumatik

Jízda s ojetými pneumatikami je velmi nebezpečná. Pneumatika je považována za ojetou, je-li hloubka vzorku menší než **4 mm**. Vyměňte pneumatiky ještě před dosažením tohoto limitu.



! VAROVÁNÍ

Jízda s ojetými pneumatikami je nebezpečná a zvyšuje riziko nehody.

Předepsaný tlak vzduchu v pneumatikách: 45kPa = 0,45 BAR (přední i zadní)

Výměna pneumatik

Tato čtyřkolka je opatřena nízkotlakými pneumatikami bezdušového typu, kde je vzduch těsněný styčnou plochou ráfku a patkou pláště. Jsou-li tyto plochy poškozené, může vzduch unikat. Buďte opatrní, abyste při výměně pneumatiky tyto plochy nepoškodili. Proto je důležité při opravě nebo výměně pneumatiky používat správné nářadí. Pokud toto nářadí a ostatní potřeby pro výměnu pneumatik nemáte, nechte si pneumatiky vyměnit v autorizovaném servisu nebo v pneuservisu.

UPOZORNĚNÍ

Pneumatiku z ráfku odražejte opatrně, abyste nepoškodili vnitřní povrch ráfku nebo patku pláště.

Opravy bezdušových pneumatik

Píchlou pneumatiku lze opravit opravnou sadou. Je-li však poškození větší, pneumatiku opravit nelze a je nutné ji vyměnit. Jedete-li do míst, odkud by byla přeprava čtyřkolky obtížná a servis daleko, důrazně doporučujeme mít s sebou kvalitní sadu na opravu pneumatik a příruční 12V kompresor.

Demontáž a montáž kol

1. Vypněte motor, postavte čtyřkolku na rovnou plochu a zabrzděte jí parkovací brzdou.
2. Částečně povolte matice kola.
3. Bezpečným heverem zvedněte čtyřkolku do vzduchu a zajistěte ji proti spadnutí.
4. Úplně vyšroubujte matice kola a kolo sundejte.
5. Nasadte kolo, zašroubujte matice a částečně je utáhněte.
6. Spusťte čtyřkolku na zem a utáhněte matice křížem předepsaným utahovacím momentem.

VAROVÁNÍ

Nedotažení matic kol na předepsaný utahovací moment může být nebezpečné. Nejsou-li matice řádně dotaženy, může dojít k jejich uvolnění, což může způsobit nehodu, zranění nebo i smrt.

Utahovací moment kol

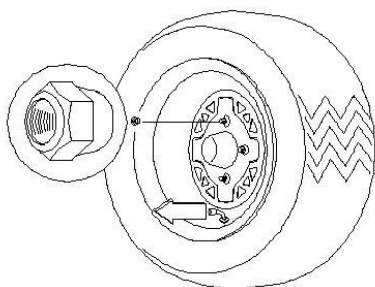
Rozměr matic (přední i zadní kolo, hliníková kola)	Utahovací moment
M12 x 1.25	95 Nm (přední i zadní kolo)

POZNÁMKA

Veškeré spoje zajištěné závlačkou musí být servisovány v autorizovaném servisu Linhai.

POZNÁMKA

Kuželové matice kol nasazujte kuželovou stranou směrem ke kolu.



Dotahování ložisek v nábojích předních kol Kontrola a seřízení vůlí ložisek předních kol jsou důležitou součástí údržby. Tyto práce musí být provedeny v autorizovaném servisu Linhai.

Odklon a záklon kol

Odklon kol a záklon rejdového čepu nejsou seřiditelné.

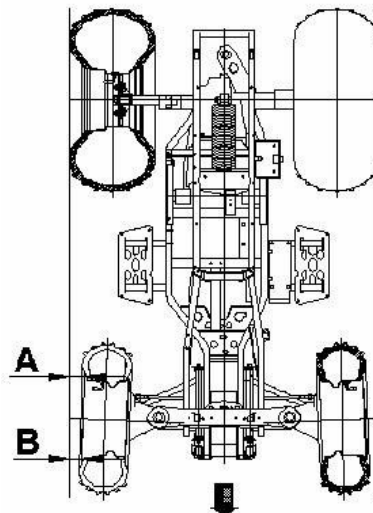
Rozbíhavost předních kol – kontrola

VAROVÁNÍ

Nepokoušejte se sami nastavovat tyče řízení. Nesprávná geometrie přední nápravy může způsobit vážné zranění nebo i smrt. K nastavení geometrie přední nápravy je třeba speciální nářadí a odborné znalosti a zkušenosti.

Doporučená hodnota rozbíhavosti předních kol: **3-6 mm**

1. Srovnejte říditka rovně a za pomoci např. dlouhého rovného hliníkového profilu změřte vzdálenosti A a B.
2. Vzdálenost A mínus B by měla být v rozmezí 1,5 - 3 mm.
3. Pokud naměříte jinou hodnotu, kontaktujte autorizovaný servis Linhai pro seřízení geometrie předních kol. Pamatujte, že špatná geometrie přední nápravy může způsobit zhoršení jízdních vlastností, nehodu, vážné zranění nebo i smrt.



VAROVÁNÍ

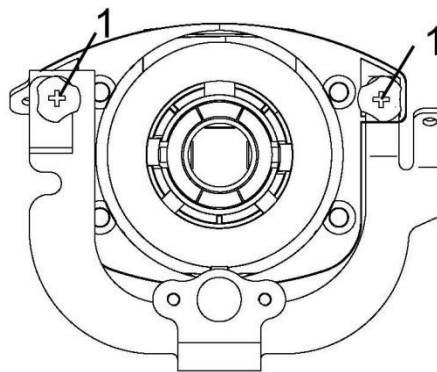
Jsou-li tyče řízení namontovány nebo seřizeny nesprávně, nebudou se správně pohybovat, mohou se zlomit a rozpadnout. To může mít za následek těžké zranění nebo smrt. Pro kontrolu, promazání a opravy řízení, tyčí řízení a ostatních komponentů řízení se obraťte na autorizovaný servis Linhai.

Osvětlení

Seřízení sklonu světlometů

Sklon dálkových světlometů lze seřizovat nahoru a dolů.

1. Postavte čtyřkolku na rovnou plochu s předními světly přibližně 3m od stěny.
2. Změřte vzdálenost od země ke středu světlometu a udělejte značku na stěně ve stejné výšce.
3. Nastartujte motor a zapněte dálková světla.
4. Pozorujte sklon paprsků. Nejintenzivnější část paprsku by měla být cca 70 mm pod značkou na stěně vyznačené v kroku 2.



POZNÁMKA

Čtyřkolka musí být při seřizování světel zatížená hmotností řidiče na sedadle.

5. Výšku světelného paprsku zvýšíte otáčením dvou seřizovacích šroubů ① po směru hodinových ručiček, snížíte otáčením dvou seřizovacích šroubů ① proti směru hodinových ručiček.

Výměna žárovek

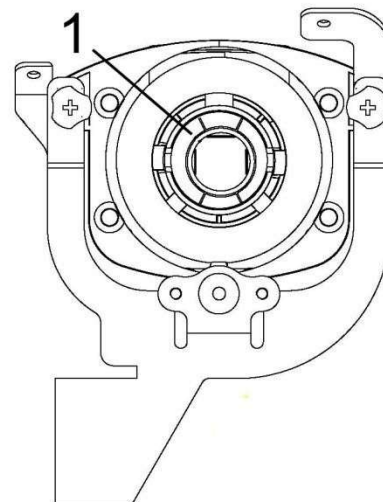
Přepálenou žárovku vyměňte za novou o stejné hodnotě.

! VAROVÁNÍ

Nevyjímejte žárovku, pokud je ještě horká. Horká žárovka může způsobit těžké spáleniny.

Výměna žárovky hlavního světlometu:

1. Vytáhněte konektor ze zadní části světlometu.
2. Otočením zadního krytu světlometu ① proti směru hodinových ručiček otevřete kryt žárovky.
3. Vyměňte vadnou žárovku.
4. Žárovka hlavních světlometů: **12V 35W/35W**.



Výměna žárovky zadního / brzdového světla:

1. Otočte držák žárovky proti směru hodinových ručiček a vyjměte jej ze světla.
2. Otočte žárovku proti směru hodinových ručiček a vyjměte ji z držáku.
3. Novou žárovku zatlačte do držáku a otočte jí ve směru hodinových ručiček.
4. Vložte držák žárovky do světla a otočte jej ve směru hodinových ručiček.

Výměna žárovky blikačů:

1. Sejměte kryt.
2. Odpojte blikač od kabelů, stiskněte pojistné zoubky a vyjměte žárovku.
3. Nasadte novou žárovku a namontujte kryt zpět.

V - Ostatní důležité

Přeprava čtyřkolky

Doporučujeme přepravovat čtyřkolku v normální jízdní poloze (tj. na všech čtyřech kolech) a při přepravě dodržovat tento postup:

1. Zařadíte polohu Parking a zabrzdíte parkovací brzdou.
2. Připoutejte čtyřkolku kvalitními popruhy.

■ POZNÁMKA

Popruhy běžné kvality nedoporučujeme používat, protože mohou pod zatížením povolovat.

UPOZORNĚNÍ

Upínací popruhy v blízkosti čtyřkolky vedte tak, aby nezpůsobily poškození čtyřkolky.

UPOZORNĚNÍ

Při přepravě musí být čtyřkolka zabrzděná parkovací brzdou, musí být zařazena poloha Parking a čtyřkolka musí být dobře zajištěna proti pohybu.

Uložení čtyřkolky

UPOZORNĚNÍ

Před uložením musí být čtyřkolka připravena tak, aby se zabránilo korozi a poškození komponentů.

1. Očistěte sedadlo (seshora i zespoda) vlhkým hadříkem a nechte jej vyschnout.
2. Důkladně čtyřkolku omyjte od špíny, oleje, trávy a dalších nečistot. Zabraňte, aby se voda dostala do motoru nebo čističe vzduchu. Nechte čtyřkolku důkladně uschnout.
3. Nádrž buď úplně vypusťte, nebo ji naopak celou naplňte benzínem. Doporučujeme naplnit jí stooktanovým benzínem, například Benzina Verva 100. Tento benzín totiž neobsahuje biosložku, která se u 95 oktanových benzínů po čase oddělí z benzínu, klesne ke spodku nádrže a na jaře může výrazně zhoršovat nebo i znemožnit startování.
4. Zkontrolujte a doplňte provozní kapaliny, promažte všechny mazací místa a všechny bovdeny.
5. Vyčistěte vzduchový filtr, vnitřní povrch filtrboxu a vypusťte kontrolní hadičku.
6. Dotáhněte všechny matice, svorníky a šrouby. Důležité šrouby dotáhněte na předepsaný moment.
7. Naplňte chladicí systém nemrznoucí směsí namíchanou v předepsaném poměru.
8. Odpojte baterii (záporný pól jako první), vyjměte ji, nabijte a uložte na čistém, suchém místě.
9. Nahustěte pneumatiky na předepsaný tlak, a po dobu uložení čtyřkolku bezpečně zvedněte do vzduchu, aby se kola nedotýkala země. Zvednutou čtyřkolku zajistěte.
10. Zakryjte otvor výfuku zátkou nebo čistým hadrem.
11. Čtyřkolku uskladněte na suchém místě krytém před povětrností. Přikryjte ji plachtou z prodyšného materiálu, neprodyšná plachta neumožňuje ventilaci a podporuje vznik koroze.

■ POZNÁMKA

Baterii skladujte pouze plně nabitou nebo na udržovací nabíječce (viz kapitola Baterie).

Příprava před sezónou

Správná příprava čtyřkolky před sezónou Vám zajistí mnoho kilometrů bezproblémové jízdy.

1. Čtyřkolku důkladně vyčistěte.
2. Očistěte motor. Odstraňte zátku z výfuku.
3. Zkontrolujte, zda žádný bovden nebo kabel nejeví známky opotřebení nebo roztřepení. Poškozené bovdeny a kabely vyměňte.
4. Vyměňte motorový / převodový olej a olejový filtr.
5. Zkontrolujte množství chladicí kapaliny a podle potřeby podle potřeby doplňte správně namíchanou chladicí kapalinu.
6. Nabijte a namontujte baterii. Zapojte kladný pól jako první.

UPOZORNĚNÍ

Před montáží baterie se přesvědčte, že je zapalování vypnuté.

7. Zkontrolujte brzdový systém (množství brzdové kapaliny, brzdové destičky atd.), ovládací prvky, světlomety, zadní a brzdové světlo, osvětlení SPZ, přední a zadní blikače. Seřídte hlavní světlomety.
8. Zkontrolujte a upravte správný tlak v pneumatikách.
9. Dotáhněte všechny matice, svorníky a šrouby. Důležité šrouby dotáhněte podle specifikací.
10. Ujistěte se, že řízení se pohybuje volně a nikde nevázne.
11. Zkontrolujte zapalovací svíčku. Podle potřeby ji vyčistěte nebo vyměňte.
12. Motor nastartujte podle pokynů v tomto návodu.

Předcházení problémům

Předcházení problémů s variátorem

Možná příčina	Řešení
Nakládání čtyřkolky do dodávky nebo na přívěs se zařazenou rychlostí H	Při nakládání čtyřkolky zařadte redukováný převod L, abyste předešli pálení řemene variátoru.
Rozjezd do prudkého svahu	Při rozjezdu do prudkého svahu zařadte redukováný převod (L) nebo sesedněte ze čtyřkolky (poté co jste nejdříve použili parkovací brzdu), a proveďte K-zatáčku, dle pokynů v tomto návodu.
Jízda v nízkých otáčkách nebo malou rychlostí (přibližně 5-12km/h)	Jezděte vyšší rychlostí nebo zařadte redukováný převod L. Použití nižšího převodového stupně je vysoce doporučeno pro snížení provozní teploty variátoru a pro vyšší životnost komponentů.
Nedostatečné zahřátí čtyřkolky při nízkých teplotách	Se zařazeným neutrálem zahřívejte motor alespoň 5 min. 5-7 krát vytočte motor na cca. 1/8 plynu v krátkých dávkách. Řemen variátoru teplem poněkud povolí a stane se pružnější. Snížíte tak riziko spálení řemene.
Pomalé a váhavé přidávání otáček a tím přílišné prokluzování řemene.	Rychlé a efektivní přidání plynu pro rychlé sepnutí řemenic variátoru.
Tažení / vlečení při nízkých otáčkách / v malých rychlostech.	Používejte pouze redukovanou rychlost L.

Zapadnutí v bahně nebo sněhu.	Zařadte redukováný převod a rychle a agresivně přidejte plyn, aby se variátor sepnul co nejrychleji. VAROVÁNÍ: Nadměrné přidání plynu může způsobit ztrátu kontroly a převrácení čtyřkolky.
Vyjíždění na velké překážky ze zastavení.	Zařadte redukováný převod a rychle a agresivně přidejte plyn, aby se variátor sepnul co nejrychleji. VAROVÁNÍ: Nadměrné přidání plynu může způsobit ztrátu kontroly a převrácení čtyřkolky.

Předcházení problémů s baterií

Možná příčina	Řešení
Dlouhé startování motoru	Viz kapitoly o startování motoru v tomto návodu. Kontrola sacího systému / zapalování / komprese / palivového systému.
Ponechání hlavního klíčku v poloze ON po zastavení motoru	Při parkování čtyřkolky vypněte zapalování.
Nechání rozsvícených světel	Při delším stání čtyřkolky vypněte světla.

UPOZORNĚNÍ

Tato čtyřkolka je vybavena elektronickým vstřikováním paliva EFI a elektrickým startováním. Pokud napětí baterie klesne pod 12V, motor nejde nastartovat.

Technické specifikace M570 E5

Rozměry, hmotnosti a náplně		
Nádrž		14,5L
Objem motorového oleje		2,2L
Světlná výška		249 mm
Výška (celková)		1378 mm
Délka (celková)		2365 mm
Šířka (celková)		1199 mm
Výška sedla		900 mm
Rozvor		1455mm
Pohotovostní hmotnost (vč. náplní)		385 kg T3b / 383 kg E5
Nosnost - přední nosič		10 kg
Nosnost - zadní nosič		20 kg
Užitečné zatížení (řidič + náklad)		170 kg
Svislé zatížení koule		10 kg
Tažná hmotnost (nebrzděný přívěs)		203 kg
Hnací systém		
Převodovka		Automatická CVT L/H/N/R/P
Pneumatiky (přední)		25 x 8 - 12 40L
Pneumatiky (zadní)		25 x 10 - 12 50L
Tlaku vzduchu v pneumatikách (P/Z)		48kPa/48kPa
Brzdy		
Provozní brzda	přední / zadní	hydraulická kotoučová
Parkovací brzda		mechanická, na zadní kola
Motor		
Uspořádání		čtyřdobý jednoválec, SOHC
Typ		LH191MR
Vrtání x zdvih		91 x 76,8 mm
Zdvihový objem		499,5 ccm
Startování		elektrické
Chlazení		kapalinové
Mazání		s mokrou olejovou skříní
Zapalování		CDI
Zapalovací svíčka		DPR8EA-9 (NGK)
Elektrický systém		
Akumulátor		12V 18Ah
Hlavní světlomety		35W/35W
Zadní / brzdové světlo		LED
Přední ukazatele směru		LED
Zadní ukazatele směru		LED
Obrysově světlo		12V 5W

Upozornění: Specifikace se mohou měnit bez předchozího upozornění.

Maximální užitečné zatížení - hmotnost čtyřkolky s plnou palivovou nádrží (včetně řidiče), odečtená od maximální technicky přípustné hmotnosti udané výrobcem.

Svislé zatížení koule – svislá hmotnost, kterou přívěs působí na kouli

Svislé zatížení koule a náklad na zadním nosiči – celková svislá hmotnost na kouli + hmotnost nákladu na zadním nosiči

Hmotnost přívěsu - celková hmotnost přívěsu (hmotnost přívěsu + veškerého nákladu na přívěsu).

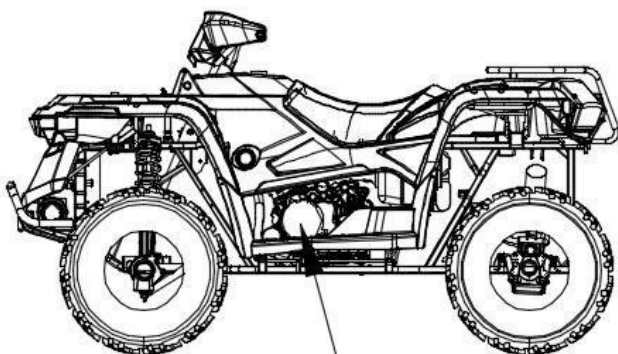
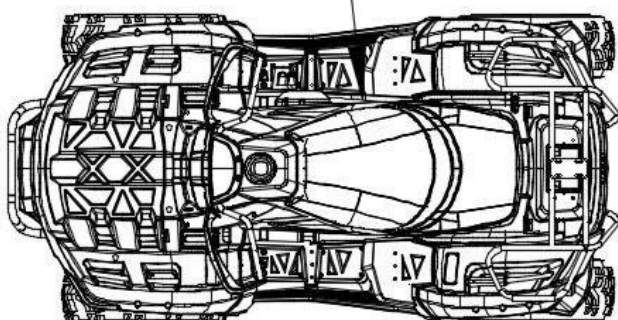
Maximální užitečné zatížení - výrobcem daný hmotnostní limit, hmotnost řidiče, spolujezdce, namontovaného příslušenství, nákladu na obou nosičích a hmotnosti přívěsu. Je uveden v technickém průkazu čtyřkolky.

Číslo VIN - záznam identifikačních čísel

Čtyřkolky Linhai jsou opatřené dvěma identifikačními čísly: identifikačním číslem vozidla (VIN) a výrobním číslem motoru. Poznamenejte si číslo VIN do níže vyhrazeného pole. Obě čísla jsou důležitá pro identifikaci Vašeho stroje při registraci, uzavírání pojištění nebo při objednávání náhradních dílů. Tato čísla jsou nezbytná také pro identifikaci a vyhledání Vaší čtyřkolky v případě odcizení.

T3b:LL8RET4W??????????

T3a:LL8RET5W??????????



T3b:LH191MR-B

T3a:LH191MR-A

☆□□□□□□☆

1. Číslo VIN je vyraženo na spodní straně pravé rámové trubky
2. Výrobní číslo motoru je vyraženo vlevo vzadu na motoru

Klíček zapalování

Vyjměte rezervní klíček ze svazku a uschovejte jej na bezpečném místě. Duplikát klíčku lze z polotovaru zhotovit pouze vyfrézováním stejných zoubků jako originální klíč. Číslo klíče je vyraženo na klíči. Poznamenejte si jej pro případ potřeby nového klíče.

1. Číslo VIN:

2. Výrobní číslo motoru:

3. Číslo klíče:

Oficiální dovozce:



ASP Group s.r.o.

Staroplzenecká 290
326 00 Letkov

Tel: +420 378 21 21 21

info@aspgroup.cz

www.aspgroup.cz

Společnost ASP Group s.r.o. si vyhrazuje právo na případné technické změny konstrukce a designu bez předchozího upozornění. Při případných nejasnostech se prosím obraťte na Vašeho prodejce nebo přímo na ASP Group s.r.o.

© Copyright 2020 ASP Group s.r.o.

Tato publikace nesmí být v souladu se zákonem č. 618/2003 Sb. o autorském právu a právech souvisejících s autorským právem (autorský zákon) a dalšími příslušnými právními předpisy kopírována, přetištěna, uložena v systémech zpracování dat nebo přenášena elektronickými, mechanickými, fotografickými nebo jinými prostředky, přepsána, přeložena, upravována, zkrácena nebo rozšířena bez předchozího písemného souhlasu firmy ASP Group s.r.o. Totéž platí pro části této příručky a jejich použití v jiných publikacích.