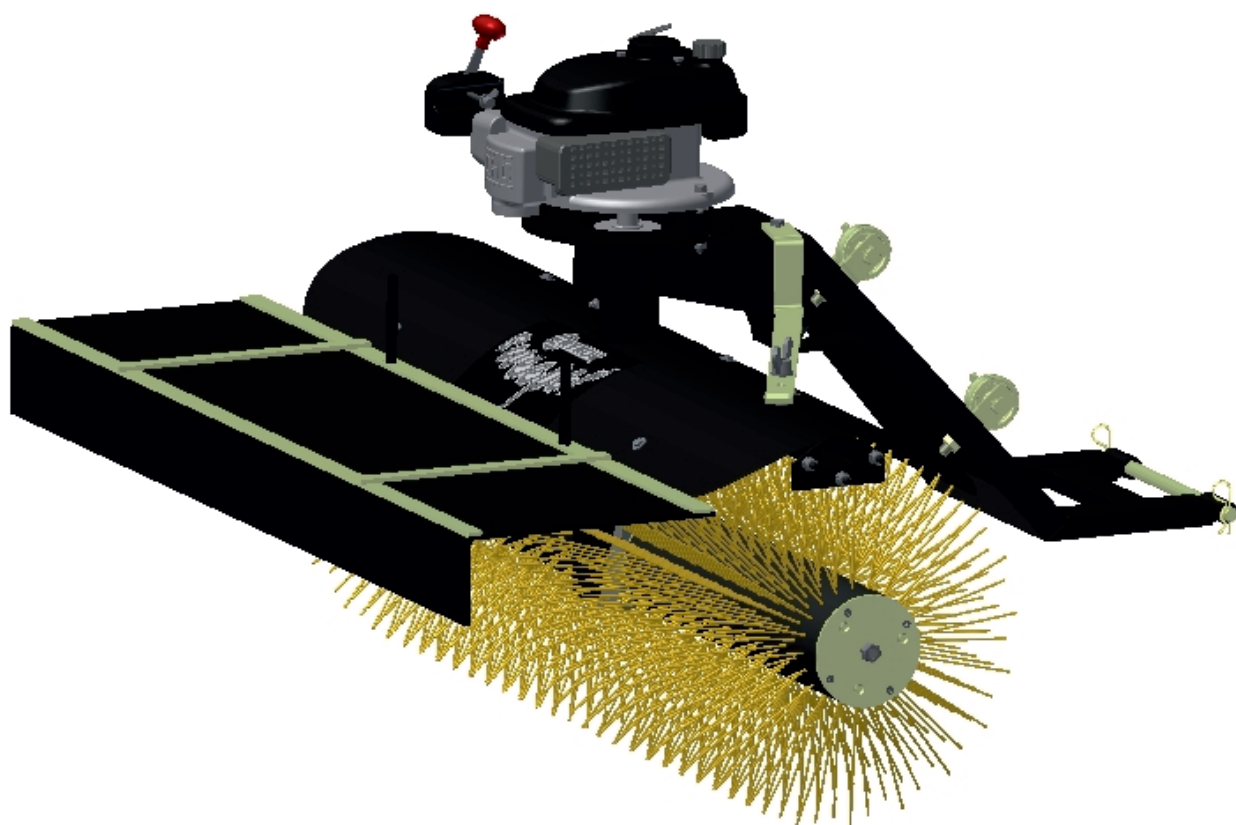


ZAMIATARKA - QUAD, ATV



Instrukcja obsługi Lista części

ASP Group PL
Legionów Polskich 9B
41-300 Dąbrowa Górnicza
Polska
Tel.: 730 888 370
www.aspgroup.pl
www.aspshop.pl



Jest to instrukcja obsługi i konserwacji do zmiatarki ATV, która może być podłączana tylko pojazdów typu QUAD, ATV. Przeczytaj uważnie całą instrukcję, znajdziesz tutaj przydatne informacje i uzyskasz wiedzę na temat użytkowania.

Przed uruchomieniem urządzenia należy poświęcić czas na przeczytanie i zrozumienie instrukcji obsługi jednostki napędowej, a także niniejszej instrukcji. Należy zwrócić szczególną uwagę na wszystkie instrukcje dotyczące bezpieczeństwa pracy i instrukcji obsługi, a także instrukcje dotyczące napraw i ustawień. Przed rozpoczęciem pracy z urządzeniem zapoznaj się z elementami sterującymi, ogólną funkcjonalnością i sprawdź stan elementów bezpieczeństwa na jednostce napędowej.

PRZEZNACZENIE PRODUKTU

Zmiatarka ATV w połączeniu z pojazdem typu QUAD, ATV jest przeznaczona do zmiatania ulic, chodników, hal fabrycznych itp. Może być również stosowana do usuwania śniegu zimą.

PARAMETRY TECHNICZNE

	Szczotka zmiatająca	Pojemnik
Długość	800 mm	400 mm
Szerokość	1200 mm	1100 mm
Wysokość	850 mm	400 mm
Zasięg	1100 mm	
waga	56 kg	12 kg

ODPOWIEDZIALNOŚĆ

Urządzenie nie może być obsługiwane przez osoby młodsze niż 18 lat lub przez osoby fizycznie lub umysłowo niewykwalifikowaną. Urządzenie może być obsługiwane wyłącznie przez osobę odpowiednio poinformowaną i znającą jej działanie. Transport osób jest zabroniony. Użytkownik jest zawsze odpowiedzialny za wszelkie szkody. Urządzenie ma wiele funkcji bezpieczeństwa, przy których nie można manipulować. Urządzenie jest zaprojektowane do obsługi przez jedną osobę. Przed uruchomieniem urządzenia sprawdź jego stan. W przypadku stwierdzenia usterek związanych z bezpieczeństwem urządzenie nie może zostać uruchomione. Zabrania się używania urządzenia, jeśli tarcze są zdemontowane lub uszkodzone.

RYZYKO ZAGROŻENIA NA MECHANICZNYCH CZĘŚCIACH URZĄDZENIA

Dostęp do potencjalnie niebezpiecznych części urządzenia - konieczne jest zrozumienie wszystkich zasad bezpieczeństwa związanych z niebezpiecznymi częściami urządzenia i przestrzeganie tych zasad.

Dostęp osób do miejsca pracy - osobom nieupoważnionym należy uniemożliwić dostęp do miejsca pracy zgodnie z regułami działania stworzonymi przez użytkownika.

Dostęp do ruchomych części urządzenia z różnych stron - miejsca oznaczone jako niebezpieczne muszą być stale widoczne przez osobę obsługującą.

Inne ryzyka i zagrożenia - wszyscy pracownicy muszą być odpowiednio przeszkoleni (protokół) i zaznajomieni z działaniem urządzenia. Wszyscy pracownicy muszą stosować zalecane środki ochrony osobistej.

ZASADY BEZPIECZEŃSTWA PODCZAS UŻYTKOWANIA

Poznaj kontrolę i funkcję nagłego zatrzymania. Przeczytaj, zrozum i postępuj zgodnie ze wszystkimi wskazówkami zawartymi w instrukcji, a także instrukcjami umieszczonymi na urządzeniu przed uruchomieniem. Nigdy nie pozostawiaj urządzenia bez operatora. Należy zachować szczególną ostrożność podczas załadunku i rozładunku urządzenia z ciężarówki lub przyczepy. Szczotka zmiatająca wraz z ciągnikiem musi być przetransportowana do miejsca pracy i z powrotem na przyczepę, naczepę lub ciężarówkę. Ponieważ urządzenie przekracza maksymalne dopuszczalne wartości drgań w miejscu pracy, które są ważne przez osiem godzin pracy, nie można używać urządzenia przez dłuższy czas. Czas ekspozycji nie może przekraczać 240 minut na ośmiogodzinny dzień pracy lub musi być przerywany przerwami, aby cały czas nie przekraczał 240 minut. Wymóg ten musi być przestrzegany również w odpowiedniej procedurze roboczej. Osoba obsługująca ponosi pełną odpowiedzialność za bezpieczeństwo wszystkich osób znajdujących się w zasięgu roboczym maszyny. Maszyna może być używana na pochyłościach o maksymalnym nachyleniu 10 stopni i tylko w kierunku linii opadania (w górę i w dół), jazda w kierunku linii konturu jest niedopuszczalna. Podczas skręcania i przekraczania należy postępować z większą ostrożnością, ponieważ zmiatające cylindry szczotki wciąż się obracają. Postępuj zgodnie z instrukcjami z tego podręcznika, ale także z ogólnymi instrukcjami dotyczącymi bezpieczeństwa pracy, ochrony zdrowia, bezpieczeństwa przeciwpożarowego i ochrony środowiska. Jeśli etykieta na maszynie jest uszkodzona, należy ją natychmiast naprawić. Mocowanie i odczepianie musi odbywać się na płaskiej powierzchni. Podczas mocowania szczotki do jednostki silnika należy zachować szczególną ostrożność: mechanicznie zabezpieczyć części maszyny, które mogą przypadkowo się poruszać. Inne instrukcje bezpieczeństwa i instrukcje obsługi ciągnika można znaleźć w innej instrukcji obsługi dostarczonej z ciągnikiem.

INSTRUKCJA OBSŁUGI

PODŁĄCZENIE DO CIĄGNIKA

Mocujemy ramę mocującą maszyny do ciągnika, w sposób stabilny, za pomocą śruby i nakrętek. Szczotkę mocujemy do ramy mocującej za pomocą złącza i zabezpieczamy sprzężystym kołkiem zabezpieczającym.

URUCHOMIENIE URZĄDZENIA

Przed uruchomieniem silnika zapoznaj się z jego instrukcją obsługi, która jest dołączona.

Zaczynamy od szczotki w pozycji transportowej. Ustaw dźwignię przepustnicy w pozycji START. Uruchom silnik za pomocą szybkiego pociągnięcia linki rozrusznika i pozwól mu swobodnie się wycofać. Po uruchomieniu silnika, szczotka zaczyna przekreślać sprzęgło odśrodkowe. Ustaw minimalne obroty silnika za pomocą dźwigni przepustnicy i sprawdź, czy szczotka się nie obraca. Następnie ponownie ustaw obroty na maksimum i za pomocą dźwigni sterowania opuść szczotkę zgodnie z instrukcją obsługi.

ZATRZYMYWANIE URZĄDZENIA

Ustaw minimalne obroty silnika i pociągnij dźwignię przepustnicy do siebie w pozycję STOP. Spowoduje to zwarcie zapłonu silnika i silnik się wyłączy.

POJEMNIK ZBIERAJĄCY

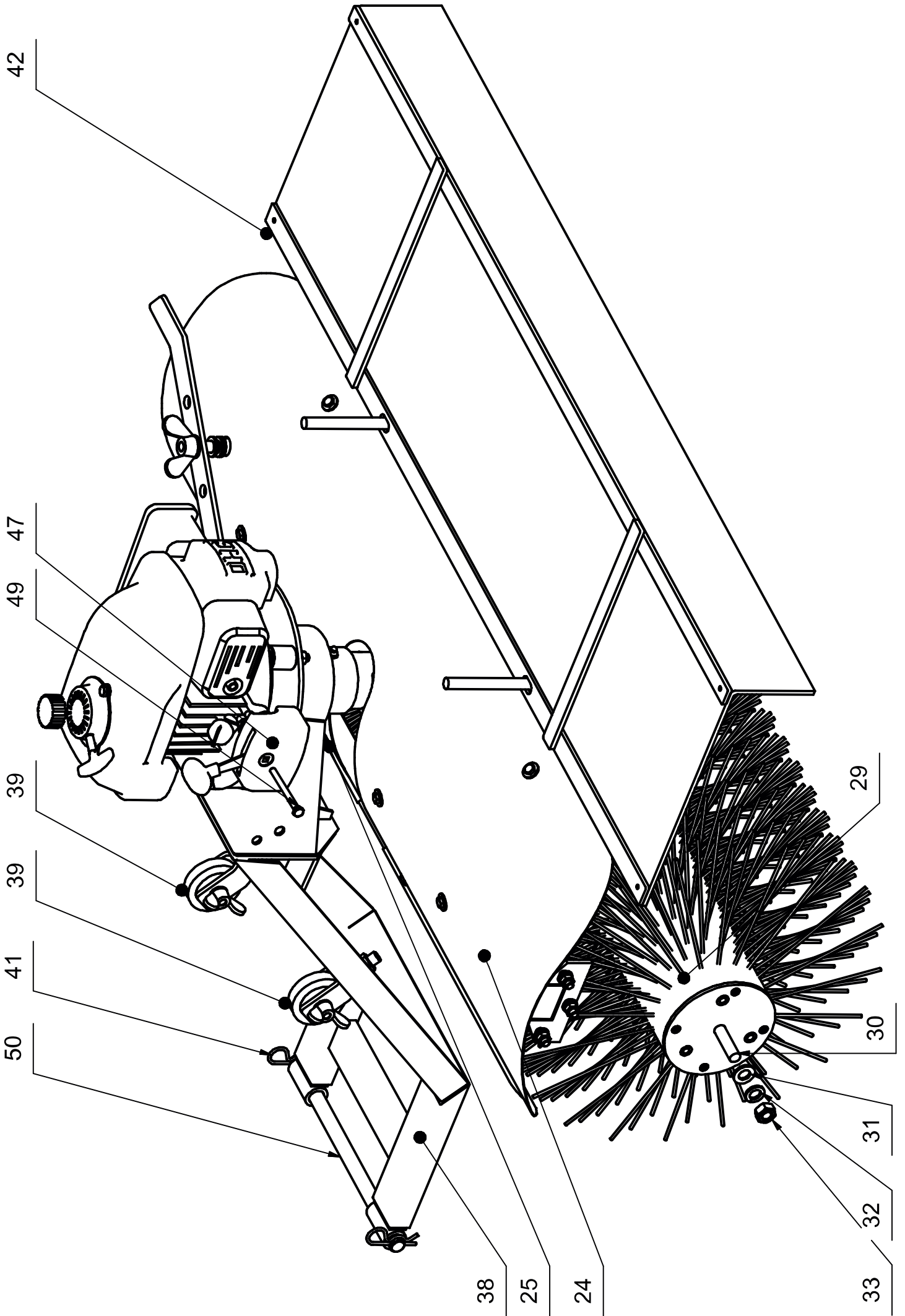
Do zbierania przetaczanego materiału służy pojemnik zbierający znajdujący się przed szczotką zmiatającą. Jest on montowany przed szczotką do zmiatania na słupkach prowadzących. Przed opróżnieniem pojemnika zbierającego silnik musi być wyłączony. Opróżnij pojemnik, pociągając uchwyt do góry. Nie cofaj, gdy kosz zbierający znajduje się w pozycji roboczej i nie podnoś go razem ze szczotką !!!

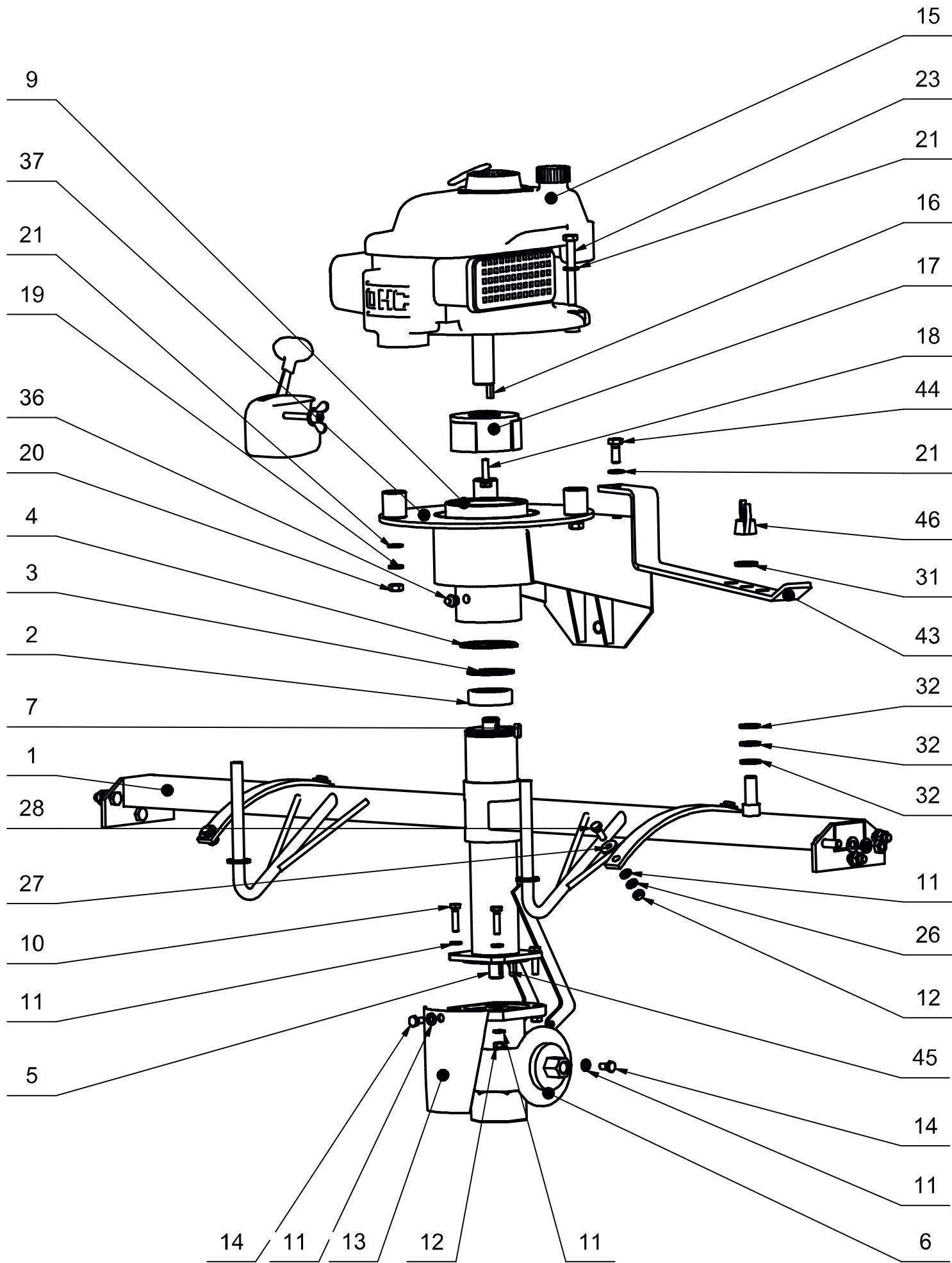
OBACANIE SZCZOTKI

Szczotka zmiatająca może być obracana poprzez przesunięcie dźwigni obrotowej do jednej z trzech dostępnych pozycji. Podczas zmiatania w lewo lub w prawo nie zalecamy używania pojemnika zbierającego. Szczotkę można obracać, przesuując dźwignię w dół, a następnie poprzez ciągnięcie lub pchanie przedniej ramy szczotki zmiatającej.

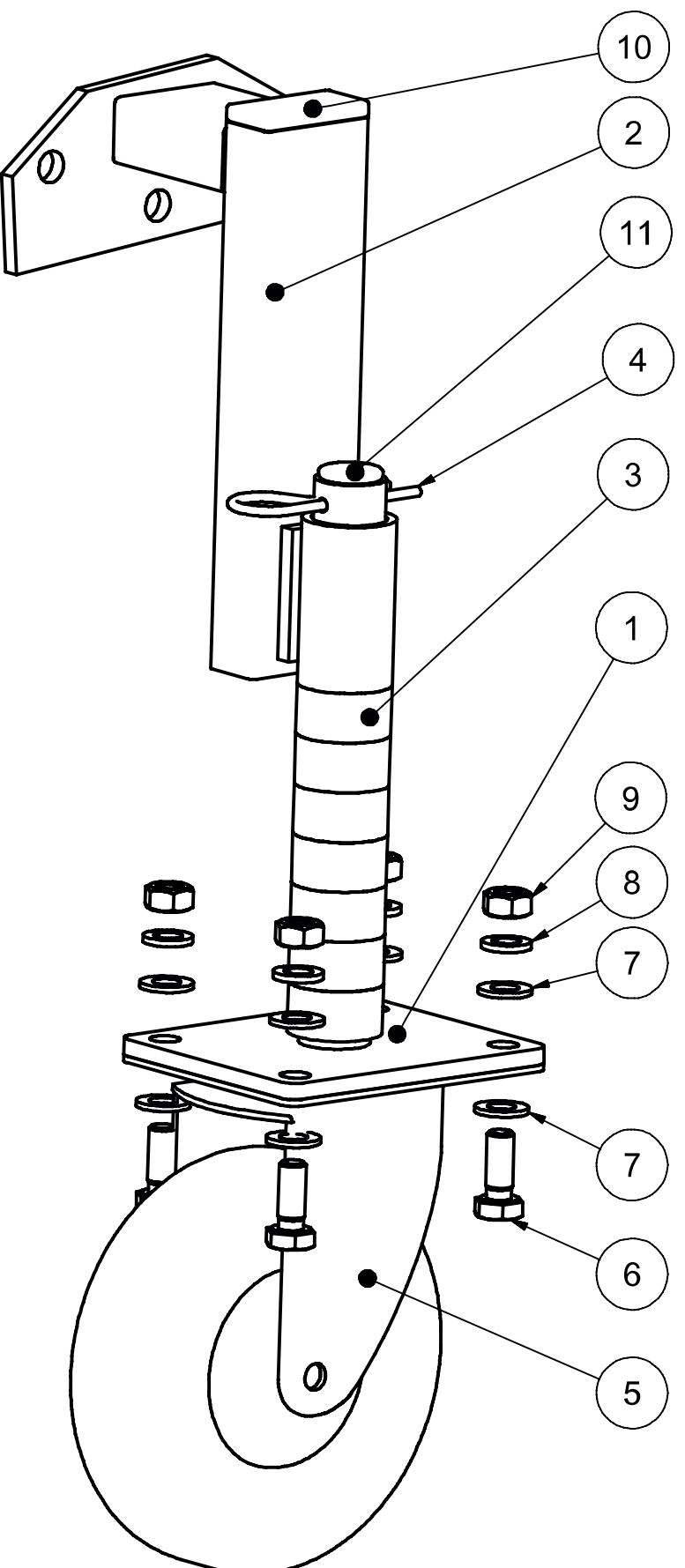
CZYSZCZENIE

Po każdej pracy urządzenia usuń brud ze szczotek i używając strumienia wody wyczyść wnętrze pojemnika. Przed wysunięciem szczotek należy ustabilizować maszynę na podpórce, aby uniknąć ich odkształceniu. Zawsze, gdy praca była wykonywana w zapyłonym otoczeniu, wyczyść filtr powietrza silnika. Zmień filtr tylko wtedy, gdy stary nie może zostać wyczyszczony. Obsługa i konserwacja silnika opisane są w instrukcji obsługi jednostki napędowej.

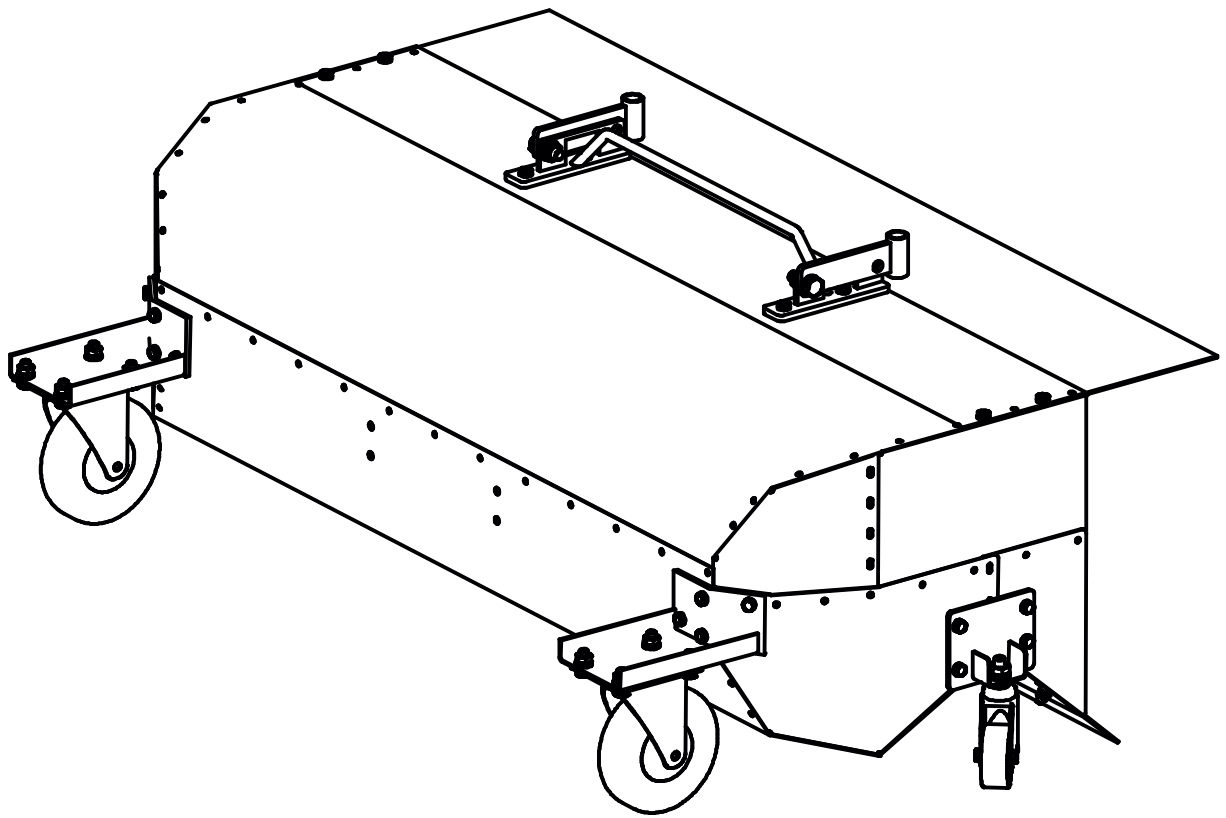




	PCS	Part Number	
1	1	2203-000	
2	1	DIN 625 SKF - SKF 6204-2Z	
3	1	DIN 472 - 47 x 1,75	
4	1	DIN 471 - 55x2	
5	1	513 - MK 110	
6	1	81105 - 12,5	
7	1	DIN 6885 - A 5 x 5 x 14	
8	1	DIN 471 - 17x1	
9	1	83201	
10	4	DIN 933 - M6 x 25	
11	19	DIN 125 - A 6,4	
12	12	DIN 934 - M6	
13	1	2014-000	
14	3	DIN 933 - M6 x 12	
15	1	83106 - MOTOR HONDA GCV 160	
16	1	83204	
17	1	83202	
18	1	83203	
19	9	DIN 127 - A 8	
20	10	DIN 934 - M8	
21	13	DIN 125 - A 8,4	
22	1	DIN 931-1 - M8 x 65	
23	2	DIN 931-1 - M8 x 70	
24	1	2205-000 SWEEPER	
25	1	2206-000 SWEEPER	
26	8	DIN 127 - A 6	
27	9	DIN 9021 - 6,4	
28	8	DIN 933 - M6 x 16	
29	2	101-000 125x400x460	
30	1	2003-000 1045	
31	2	DIN 125 - A 13	
32	4	DIN 127 - A 12	
33	1	DIN 934 - M12	
34	1	M16	
35	1	DIN 9021 - 17	
36	1	DIN 71412	
37	1	2301-000	
38	1	2311-000	
39	2	2316-000	
41	2	78102	
42	1	2038-000	
43	1	2310-000	
44	1	DIN 933 - M8 x 20	
45	1	DIN 6885 - A 5 x 5 x 18	
46	1	DIN 315 - M12	
47	1	ENGINE FUEL CONTROL	
48	1	DIN 315 - M6	
49	1	DIN 933 - M6 x 70	
50	1	2012-000	



	PCS	Part Number	
1	1	118-001	
2	1	118-002	
3	7	118-011	
4	1	78102	
5	1	75125	
6	4	DIN 933 - M8 x 20	
7	8	DIN 125 - A 8,4	
8	4	DIN 127 - A 8	
9	4	ISO 4032 - M8	
10	1	77041	
11	1	77100	



	PCS		
1	1	2033-000	
2	1	2034-000	
4	1	2034-003	
5	1	2037-000	
7	6	DIN 125 - A 10,5	
8	4	DIN 933 - M10 x 30	
10	66	DIN 125 - A 6,4	
11	8	DIN 127 - A 10	
13	2	EXTRA WHEELS	
18	16	DIN 127 - A 6	
19	33	DIN 934 - M6	
20	24	DIN 933 - M6 x 20	
21	2	DIN 934 - M10	
22	1	2033-016	
23	1	2036-000	
24	1	2033-017	
25	9	DIN 933	
26	2	2032-000	
27	2	M10	
28	1	2035-000	
29	1	2035-005	
30	2	75125	
31	8	DIN 933 - M8 x 20	
32	16	DIN 125 - A 8,4	
33	8	DIN 128 - A8	
34	8	ISO 4032 - M8	

